

2023年浦江县檀溪镇高标准农田建设项目 施工图设计

工程设计编号：ZCHY23--SL012



 中城恒业设计集团有限公司

二零二三年五月

工程名称：2023年浦江县檀溪镇高标准农田建设项目

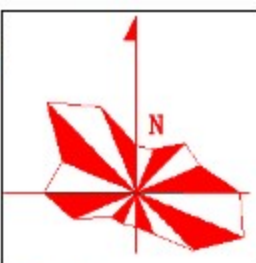
设计证书	农业综合开发专业乙级 水利行业丙级 风景园林工程专项乙级 市政行业乙级 建筑行业乙级 公路行业公路专业丙级
证书编号	A352012676
资质盖章	
设计单位	中城恒业设计集团有限公司

子项一：2023年浦江县檀溪镇高标准农田新建项目

浦江县地图

1 : 310 000

2023年浦江县檀溪镇
高标准农田新建项目



图例

- 县级行政中心
- 乡（镇、街道）驻地
- 村庄
- · — 设区市界
- · - 县（市、区）界
- 河流、湖泊、水库
- 铁路及车站
- G60 高速公路及编号
- Ⓜ 高速服务区及互通
- S210 省道及编号
- 县乡道
- 🏞 省级风景区
- 🌳 省级森林公园
- 其他著名景区(点)
- ▲ 山峰

施工图设计说明

一、工程说明:

本工程名称为2023年浦江县檀溪镇高标准农田建设项目,子项名称为2023年浦江县檀溪镇高标准农田新建项目,区块位于浦江县檀溪镇洪山村内。新建高标准农田面积220.81亩,其中涉及洪山村区块新建面积220.81亩,设计内容包含田块整治工程、灌溉排水工程、田间道路工程等。

二、设计遵循的规范、依据和技术标准

- 1.《高标准农田建设通则》(GB/T30600-2022);
- 2.《水工混凝土结构设计规范》(SL/T191-2008);
- 3.《砌体结构设计规范》(GB5003-2011);
- 4.《灌溉与排水工程设计标准》(GB50288-2018);
- 5.《渠道防渗工程技术规范》(GB/T50600-2010);
- 6.《节水灌溉工程技术规范》(GB/T50363-2006);
- 7.《高标准基本农田建设标准》(TD/T1033-2012)。

三、设计标准

1.防洪标准:根据《水利水电工程等级划分及洪水标准》(SL252-2017)和《高标准农田建设通则》(GB/T30600-2022)规定的防护区的等级和防洪标准,本项目区防洪标准:10年一遇。

2.田间排水标准:田间排水标准:10年一遇3日暴雨,4日内排至作物耐淹深度(根据《灌溉与排水工程设计标准》(GB50288-2018),排水系统健全,排水出路畅通,桥、涵、闸等建筑物配套齐全。

四、材料要求

- 1.水泥:水泥强度等级42.5以上,不同品种的水泥不得混用;
- 2.砂:砂中不得含有草根等杂物,砂的含泥量不大于5%;
- 3.块石:MU35以上,不得使用风化石,石料表面泥垢、水锈等杂质应清除干净。

五、施工注意事项

1.土(石)方开挖和清基要求:

- (1)开挖边坡值详见图纸;
- (2)土(石)方开挖以反铲挖掘机等机械施工为主,配合少量人工开挖;
- (3)土(石)方开挖至设计标高后,应立即组织有关人员进行验收,验收合格后,方可进入下一道工序施工。成品验收后应抓紧施工,若不能立即施工时,应做好成品保护,复工前应再检验,必要时须重新清理。如基底遇软弱土层、流砂等不良地质现象时,应进行加固处理。

2.土地平整要求:

土地平整既要符合地面灌溉排水要求,又要便于耕作和田间管理,其基本要求是:

- (1)平整后田块内所有各点的田面高程应比最末一级固定渠道(农渠或毛渠口)引水口处的渠底高程低;
- (2)平整后的田面坡度应满足灌水要求,由灌水方向保证一定的坡度,对旱作地面灌溉,田面坡度应满足畦、沟灌灌水技术要求;
- (3)满足一定的平整精度,一般格田内地面高差小于±3cm;
- (4)平整工程量最小,要求移高填低,就近挖填平衡,运距短,工效高;
- (5)平整后的土地应保持一定的肥力,为此平整时应尽量保留表土,一般挖方处保留表土20-30cm,填方超过50cm时,必须使熟土上翻,回填熟土层厚20-30cm;
- (6)平整土地以不影响当年农业生产为总目标,制定土地平整计划。

3.灌溉排水要求:

现状渠道基本满足田块灌溉排水需求,但部分渠道淤积严重,针对淤积部分进行清淤,本次暂定清淤1100m,具体工程量以现场实际完成为准。

4.混凝土施工:

- (1)砼的砂、石颗粒必须经过筛分,冲洗干净,备足用料,过磅称重,符合级配要求。
- (2)混凝土应采用机械拌合,拌合时间不得少于2.5min。
- (3)混凝土应随伴、随运、随用,因故发生离析、漏浆、严重泌水及塌落度降低等问题时,应进行重新拌合。

5.原土回填:

- (1)回填采用开挖的砂砾料或土回填,作业面应分层统一铺土、统一碾压,并配备人员或平土机具参与整平作业,严禁出现界沟。每层厚度小于50cm,并保证宽度大于设计断面以便修坡。将粗骨料填在迎水坡一侧,细骨料填在背水坡侧,每层回填后必须碾压密实,挡墙内侧2m范围采用小型机具夯实。
- (2)回填土料压实度不小于90%。

六、其它

1、施工过程中应注意安全,采取安全防范措施,杜绝安全隐患。实际地形与施工图有出入时,应及时通知相关人员到场,任何工程变更均以工程技术联系单为准,工程量按实计取。

2、其他未尽之处,按现行国家规范、规程、标准执行。



中城恒业设计集团有限公司
ZHONGCHENG HENGYE DESIGN GROUP CO., LTD.

资质证书编号: A352012676

项目名称

2023年浦江县檀溪镇高标准农田建设项目

建设单位

浦江县檀溪镇人民政府

图名

施工图设计说明

校核

方志

审查

时丽斌

设计

韩伟

工程号

ZCHY23--SL012

图别

农施

审核

孙峰

核定

程刚

制图

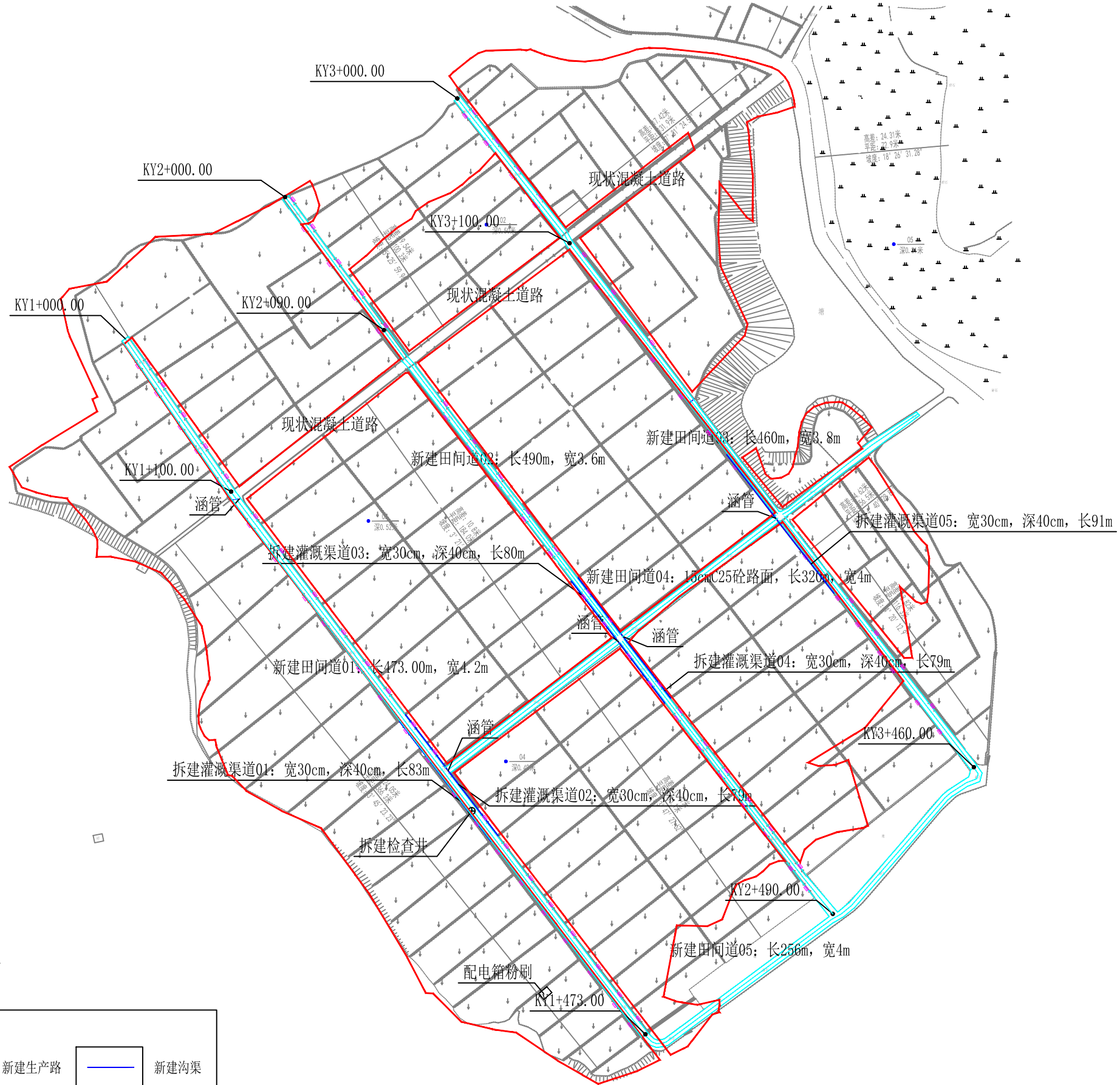
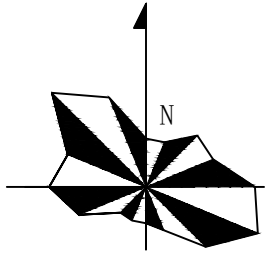
程刚

出图日期

2023.05

图号

01

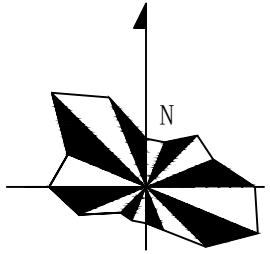


图例

	项目区范围		新建生产路		新建沟渠
	下田道		涵管		新建挡墙

洪山区块平面布置图 1:2500

中城恒业设计集团有限公司 ZHONGCHENG HENGYE DESIGN GROUP CO., LTD. 资质证书编号: A352012676	项目名称 2023年浦江县檀溪镇高标准农田建设项目	建设单位 浦江县檀溪镇人民政府	图名 洪山区块平面布置图	校核 方宗	审查 时丽斌	设计 韩伟	工程号 ZCHY23--SL012	图别 农施
				审核 孙坤	核定 程刚	制图 郑彦萍	出图日期 2023.05	图号 02



图例

- 项目区范围
- ↓ 水田
- — 旱地

洪山区块实测现状图 1:2500 说明：该图坐标系为国家2000坐标系。

坐标表

编号	X坐标	Y坐标
J01	3279171.322	40492479.252
J02	3278996.796	40492521.141
J03	3278871.453	40492543.213
J04	3278815.723	40492508.513
J05	3278760.156	40492482.211
J06	3278685.213	40492438.353
J07	3278639.455	40492372.238
J08	3278807.607	40492170.801
J09	3278975.341	40492051.994
J10	3279072.286	40492084.615
J11	3279130.891	40492215.446
J12	3279188.048	40492291.390


中城恒业设计集团有限公司
 ZHONGCHENG HENGYE DESIGN GROUP CO., LTD.
资质证书编号: A352012676

项目名称
 2023年浦江县檀溪镇高标准农田建设项目

建设单位
 浦江县檀溪镇人民政府

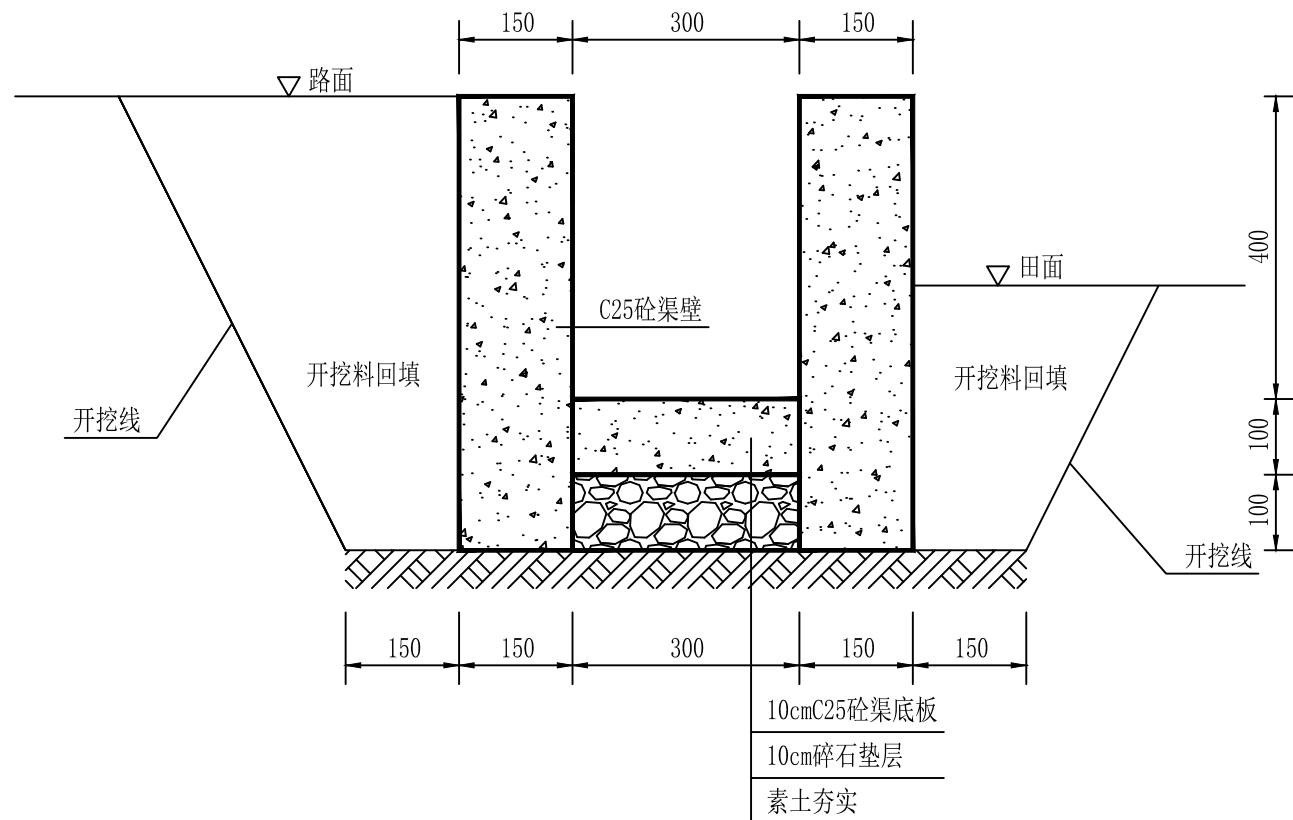
图名
 洪山区块实测现状图

校核 **方志**
 审核 **孙坤**

审查 **时丽斌**
 核定 **程刚**

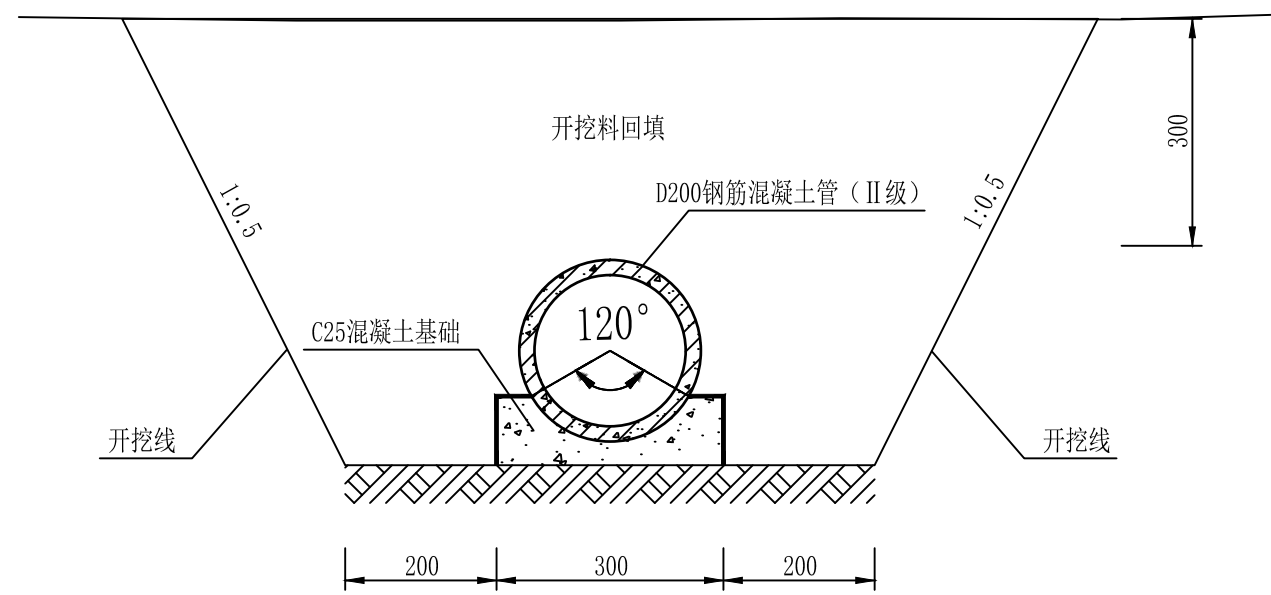
设计 **韩伟**
 制图 **郑彦萍**

工程号 ZCHY23--SL012
 图别 农施
 出图日期 2023.05
 图号 03



改建灌溉渠道标准断面图 1:10

- 说明：1、图中尺寸除注明外均以mm计；
 2、砼渠道每隔5m设一道伸缩缝，缝内填充2cm厚沥青松木板；
 3、现状为破损混凝土渠道，拆除现状渠道后按标准断面施工。



涵管埋设断面图 1:10

- 说明：1、本图尺寸单位除明示外，其余均以mm计；
 2、原有破损钢筋混凝土管道拆除重新铺设，4m/处，共计5处；
 3、D200钢筋混凝土管（Ⅱ级）。



中城恒业设计集团有限公司
 ZHONGCHENG HENGYE DESIGN GROUP CO., LTD.

资质证书编号：A352012676

项目名称

2023年浦江县檀溪镇高标准农田建设项目

建设单位

浦江县檀溪镇人民政府

图名

洪山区块修建灌溉渠道及涵管埋设断面图

校核

方宗

审查

时丽斌

设计

韩伟

工程号

ZCHY23--SL012

图别

农施

审核

孙坤

核定

程刚

制图

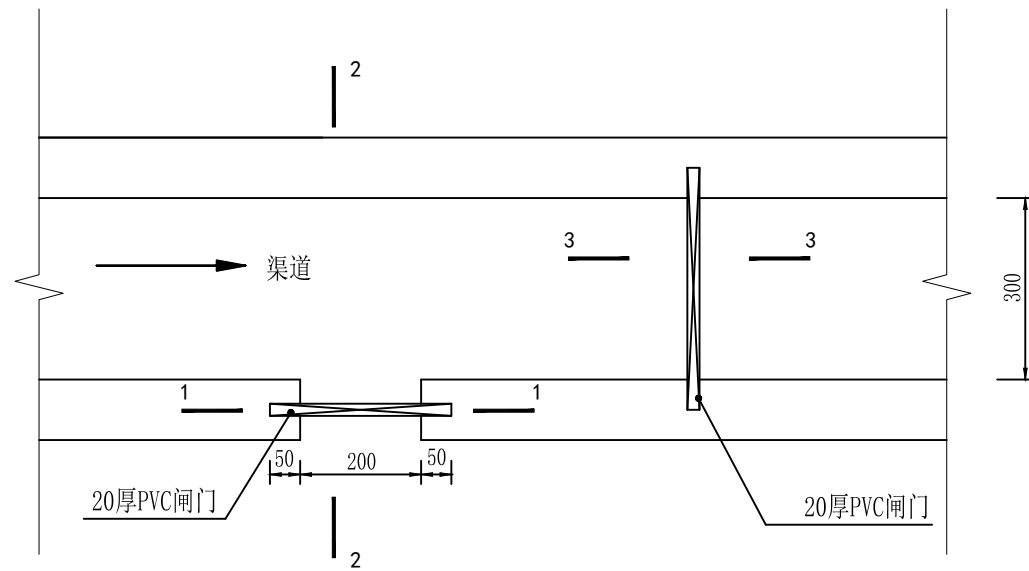
郝亚萍

出图日期

2023.05

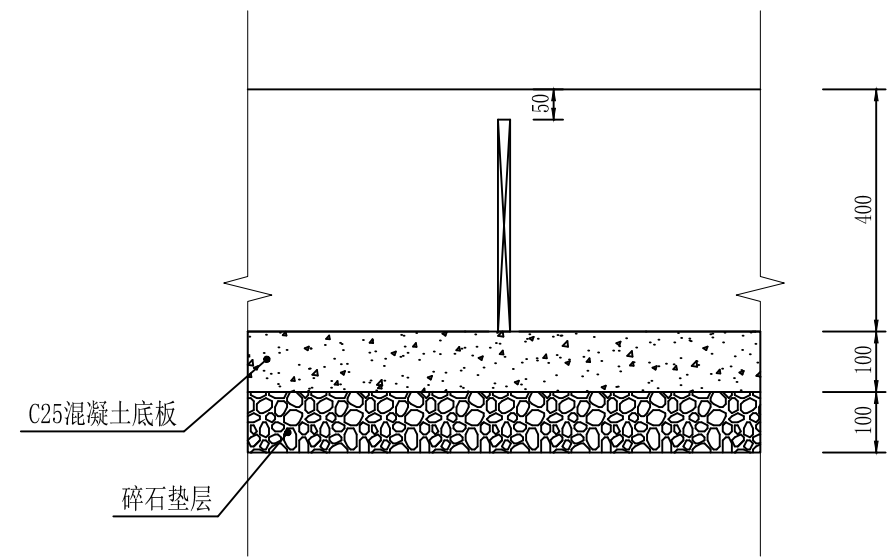
图号

04

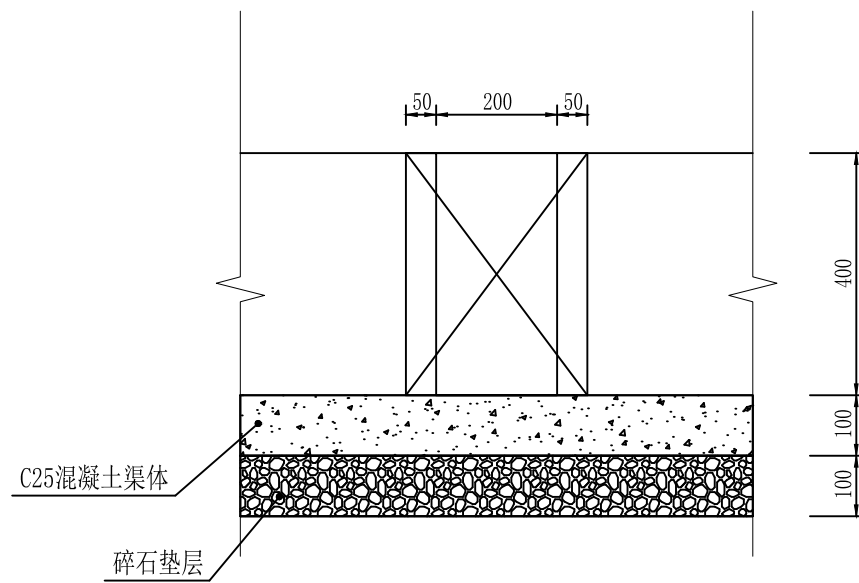


放水口平面图 1:20

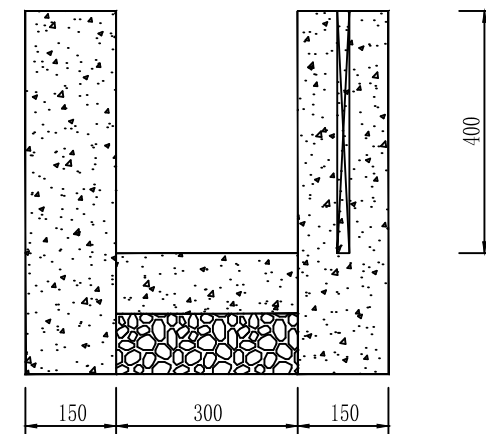
- 说明：1、图中尺寸除注明外均以mm计；
 2、为了便于排灌，在每丘田沿合适位置预留灌溉渠口跟出水口共78处，并设2cm厚PVC闸板，闸板插口位置需预留2.5cm宽5cm深的板槽。



3-3剖面图 1:20



1-1剖面图 1:20



2-2剖面图 1:20



中城恒业设计集团有限公司
 ZHONGCHENG HENGYE DESIGN GROUP CO., LTD.
 资质证书编号: A352012676

项目名称

2023年浦江县檀溪镇高标准农田建设项目

建设单位

浦江县檀溪镇人民政府

图名

洪山区块放水口结构图一

校核

方宗

审核

时丽斌

设计

韩伟

工程号

ZCHY23--SL012

图别

农施

审核

时宗

核定

杨刚

制图

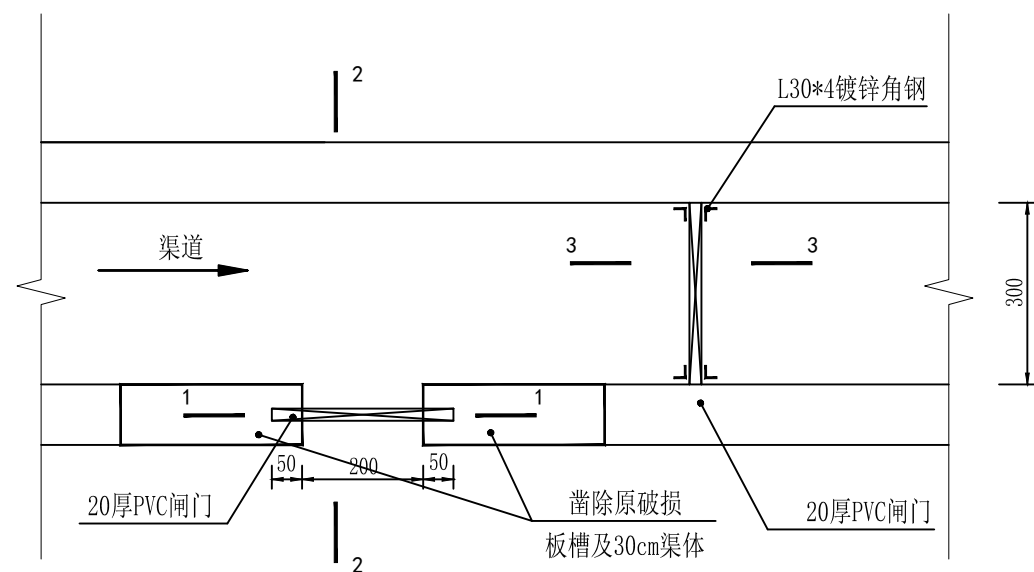
郑彦萍

出图日期

2023.05

图号

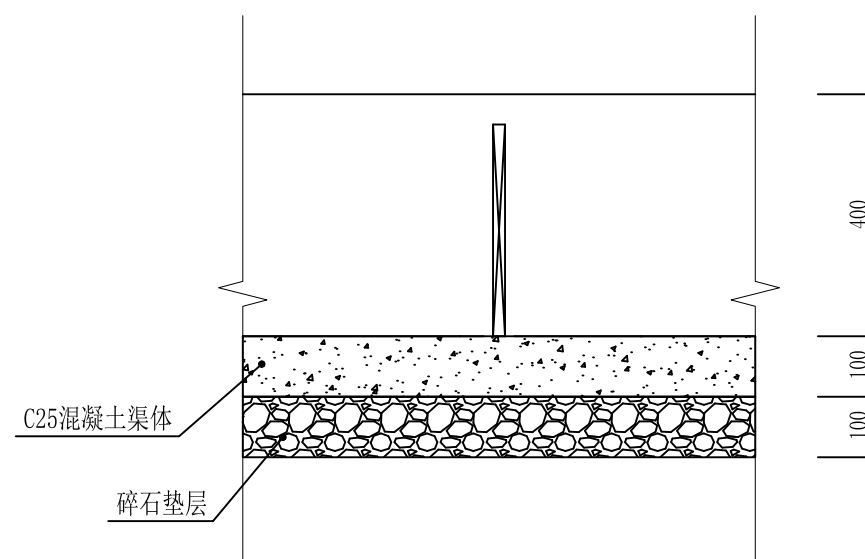
05



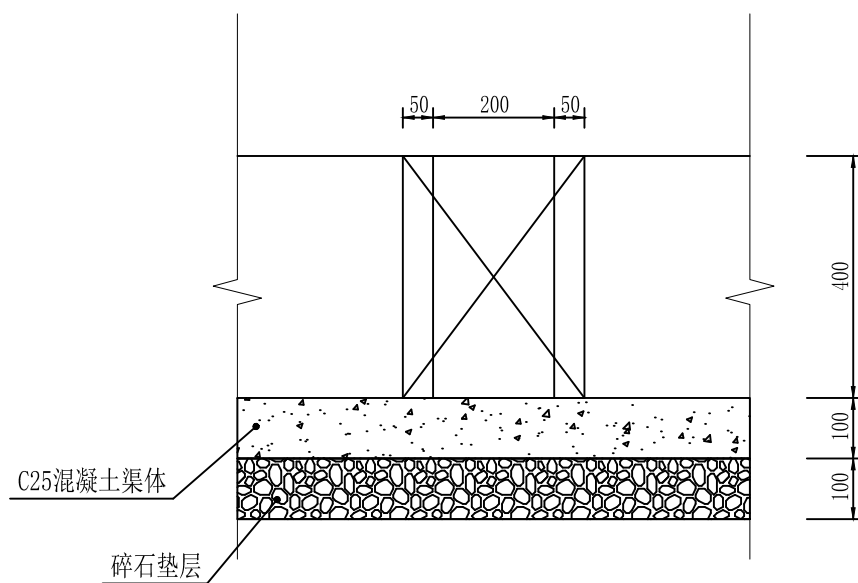
放水口平面图 1:20

说明：1、图中尺寸除注明外均以mm计；

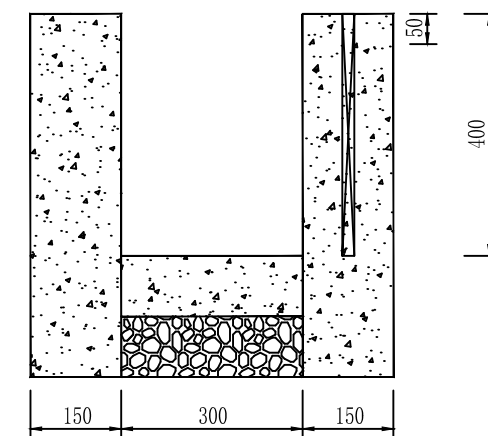
2、为了便于排灌，在每丘田沿合适位置预留灌溉渠口跟出水口共138处，并设2cm厚PVC闸板，闸板插口位置安装L30*4角钢，预留2.5cm宽板槽。



3-3剖面图 1:20



1-1剖面图 1:20



2-2剖面图 1:20



中城恒业设计集团有限公司
ZHONGCHENG HENGYE DESIGN GROUP CO., LTD.
资质证书编号: A352012676

项目名称

2023年浦江县檀溪镇高标准农田建设项目

建设单位

浦江县檀溪镇人民政府

图名

洪山区块放水口结构图二

校核

方宗

审核

时丽斌

设计

韩伟

工程号

ZCHY23--SL012

图别

农施

审核

时宗

核定

杨刚

制图

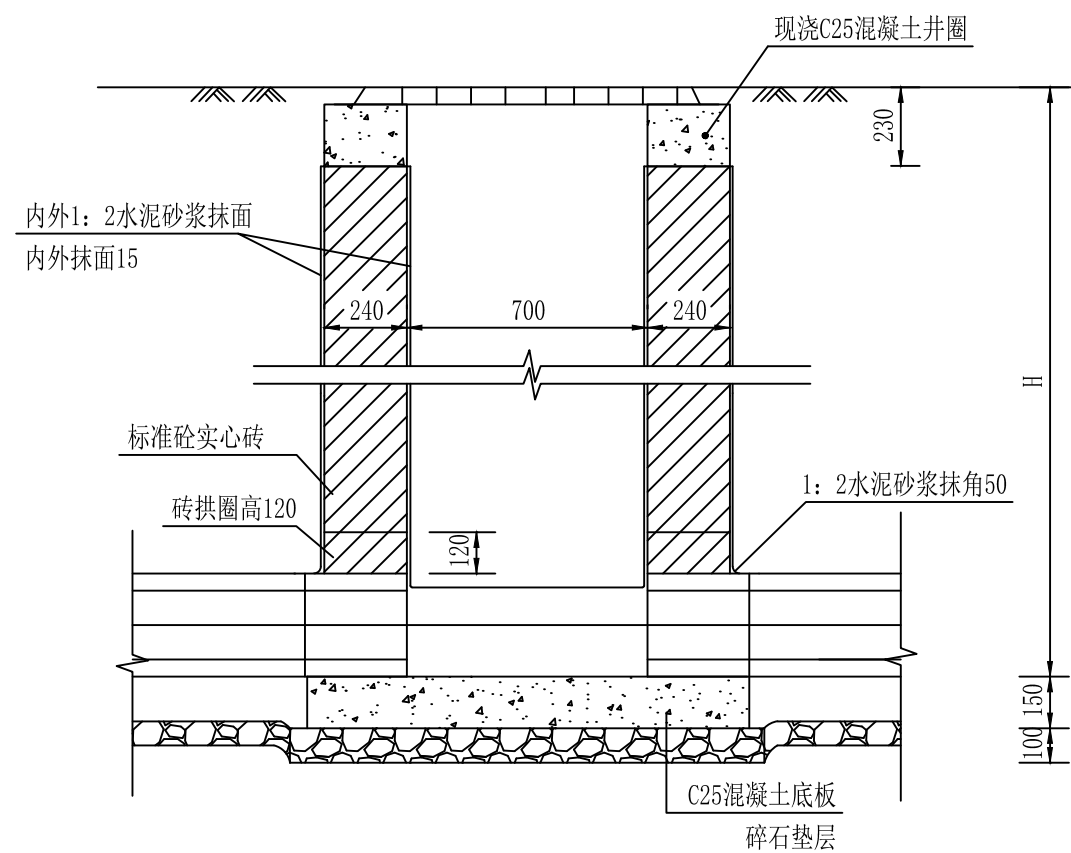
郑彦萍

出图日期

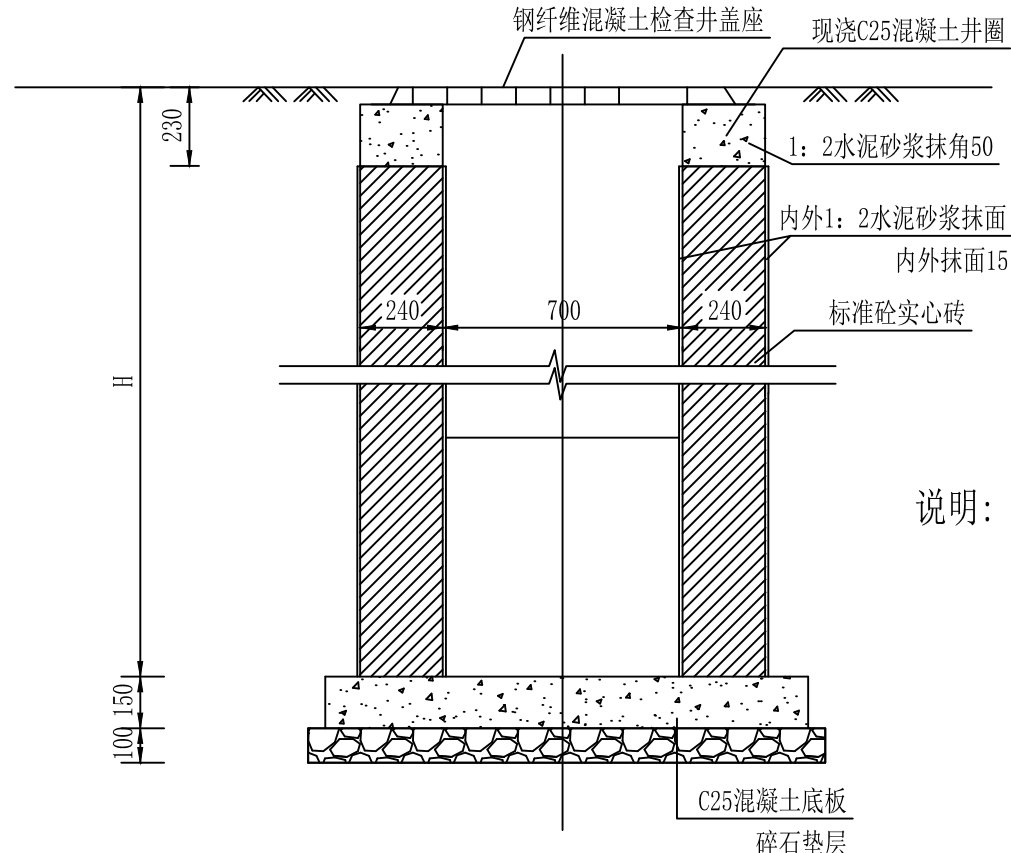
2023.05

图号

06

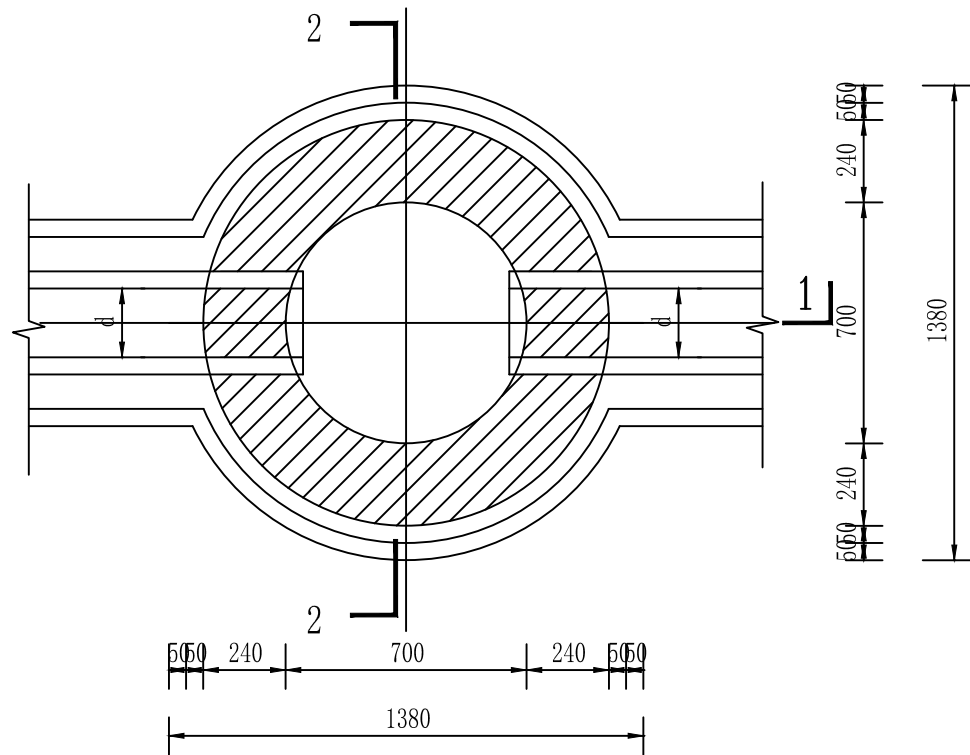


1-1 1:20



2-2 1:20

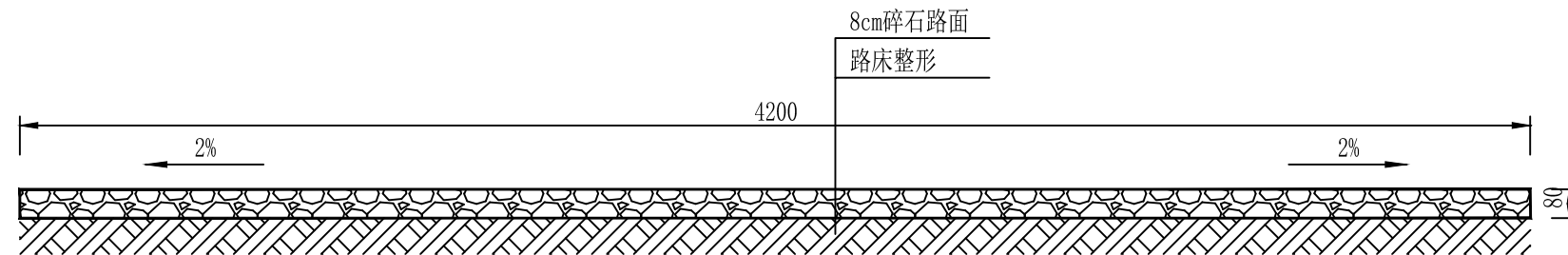
- 说明：1、本图尺寸单位除明示外，其余均以mm计；
 2、井壁厚度：采用一砖，厚240；
 3、本图检查井为落底式；
 4、检查井盖座为圆形；
 5、H为1000mm。



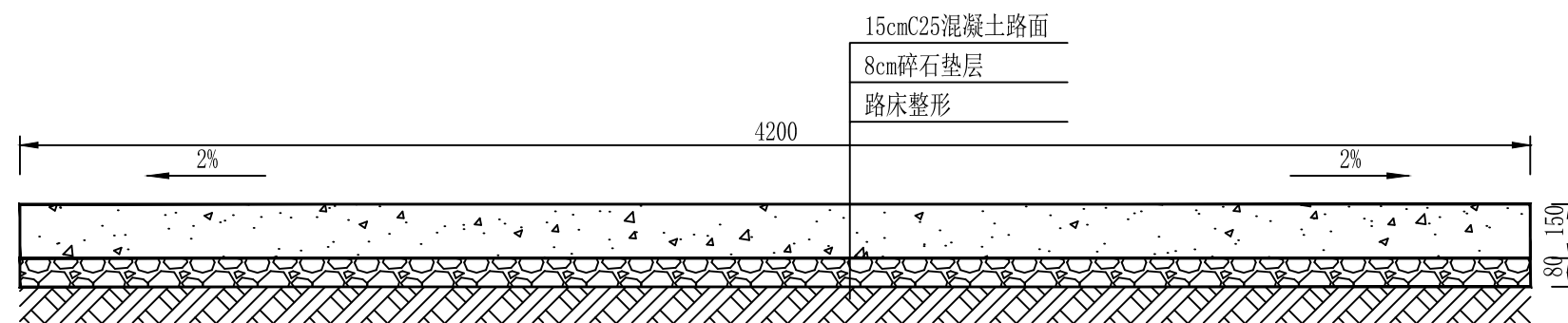
平面图 1:20

工程数量表

项目	单位	井深1.5m	井深2.0m	井深2.5m	井深3.0m
		圆盖	圆盖	圆盖	圆盖
碎石垫层	m ³	0.22	0.22	0.22	0.22
C25混凝土基础	m ³	0.29	0.29	0.29	0.40
标准砖实心砖	m ³	1.38	1.88	2.38	3.21
1:2水泥砂浆抹面	m ²	10.3	14.5	18.6	24.1
钢纤维混凝土盖座 圆形	套	1	1	1	1



新建田间道01 1:20 说明：1、图中尺寸除注明外均以mm计；
 KY1+000.00-KY1+100.00 2、工程施工如遇特殊位置,可根据实际情况予以变更,但建设标准不得降低；
 3、未详处按相关施工规范施工。



新建田间道01 1:20 说明：1、图中尺寸除注明外均以mm计；
 KY1+100.00-KY1+473.00 2、混凝土路面需每间隔5m设置一条2cm伸缩缝,深10cm,用沥青灌缝；
 3、工程施工如遇特殊位置,可根据实际情况予以变更,但建设标准不得降低；
 4、未详处按相关施工规范施工。



中城恒业设计集团有限公司
 ZHONGCHENG HENGYE DESIGN GROUP CO., LTD.
 资质证书编号: A352012676

项目名称

2023年浦江县檀溪镇高标准农田建设项目

建设单位

浦江县檀溪镇人民政府

图名

洪山区块新建田间道
 01断面图

校核

方志

审查

时丽斌

设计

韩伟

工程号

ZCHY23--SL012

图别

农施

审核

孙坤

核定

程刚

制图

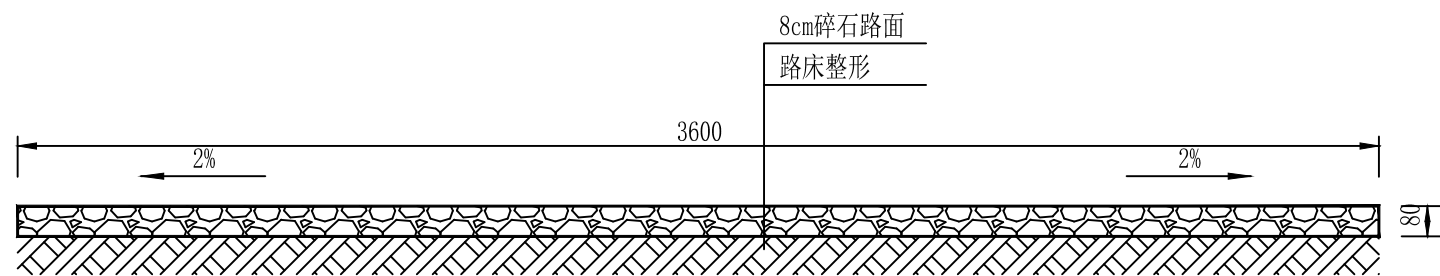
郑彦萍

出图日期

2023.05

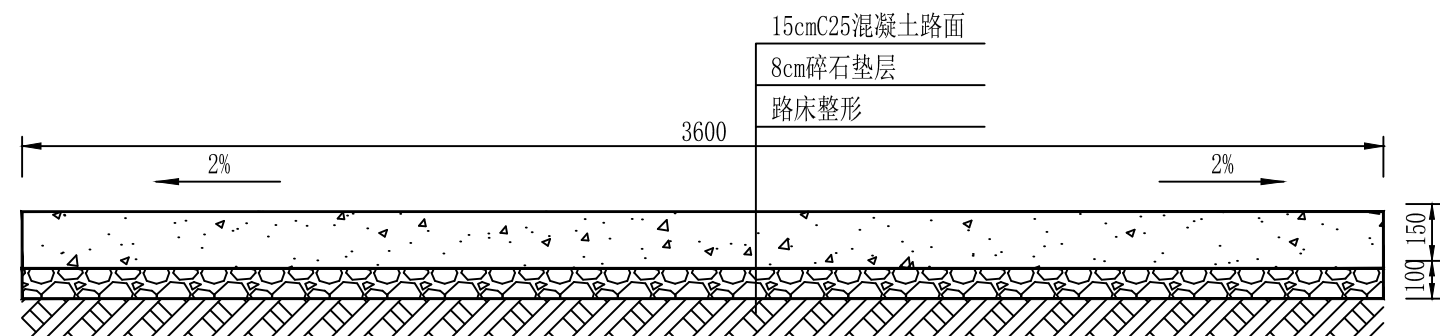
图号

08



新建田间道02 1:20
KY2+000.00-KY2+090.00

说明：1、图中尺寸除注明外均以mm计；
2、工程施工如遇特殊位置，可根据实际情况予以变更，但建设标准不得降低；
3、未详处按相关施工规范施工。



新建田间道02 1:20
KY2+090.00-KY2+490.00

说明：1、图中尺寸除注明外均以mm计；
2、混凝土路面需每间隔5m设置一条2cm伸缩缝，深10cm，用沥青灌缝；
3、工程施工如遇特殊位置，可根据实际情况予以变更，但建设标准不得降低；
4、未详处按相关施工规范施工。



中城恒业设计集团有限公司
ZHONGCHENG HENGYE DESIGN GROUP CO., LTD.
资质证书编号: A352012676

项目名称

2023年浦江县檀溪镇高标准农田建设项目

建设单位

浦江县檀溪镇人民政府

图名

洪山区块新建田间道02断面图

校核

方志

审核

时丽斌

设计

韩伟

工程号

ZCHY23--SL012

图别

农施

审核

时志

核定

程刚

制图

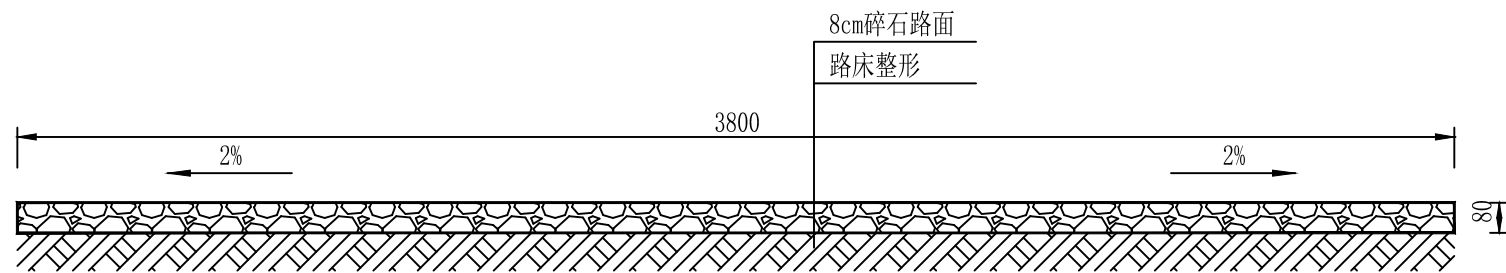
郝亚萍

出图日期

2023.05

图号

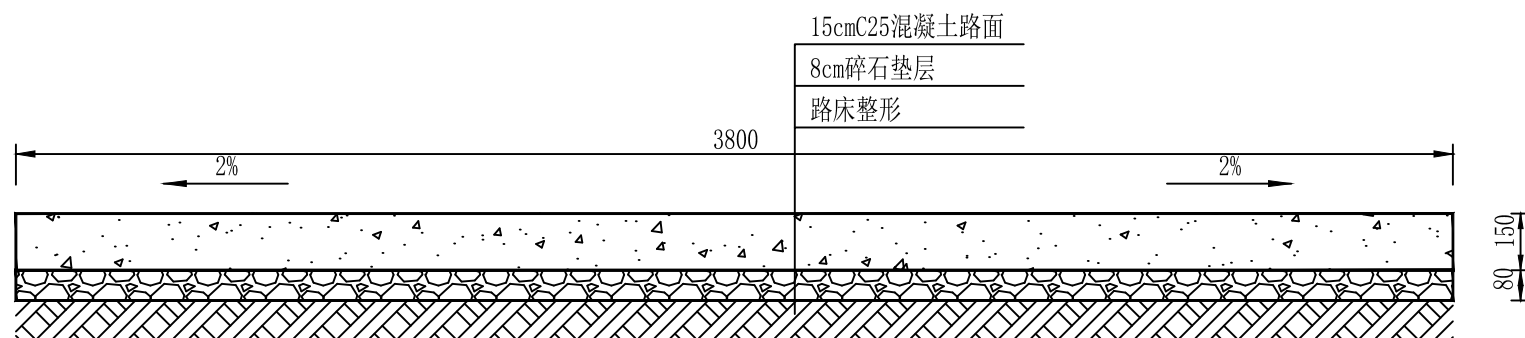
09



新建田间道03

1:20 说明: 1、图中尺寸除注明外均以mm计;
KY3+000.00-KY3+100.00

- 2、工程施工如遇特殊位置,可根据实际情况予以变更,但建设标准不得降低;
3、未详处按相关施工规范施工。



新建田间道03

1:20 说明: 1、图中尺寸除注明外均以mm计;
KY3+100.00-KY3+460.00

- 2、混凝土路面需每隔5m设置一条2cm伸缩缝,深10cm,用沥青灌缝;
3、工程施工如遇特殊位置,可根据实际情况予以变更,但建设标准不得降低;
4、未详处按相关施工规范施工。



中城恒业设计集团有限公司
ZHONGCHENG HENGYE DESIGN GROUP CO., LTD.
资质证书编号: A352012676

项目名称

2023年浦江县檀溪镇高标准农田建设项目

建设单位

浦江县檀溪镇人民政府

图名

洪山区块新建田间道03断面图

校核

方志

审核

时丽斌

设计

韩伟

工程号

ZCHY23--SL012

图别

农施

审核

孙坤

核定

程刚

制图

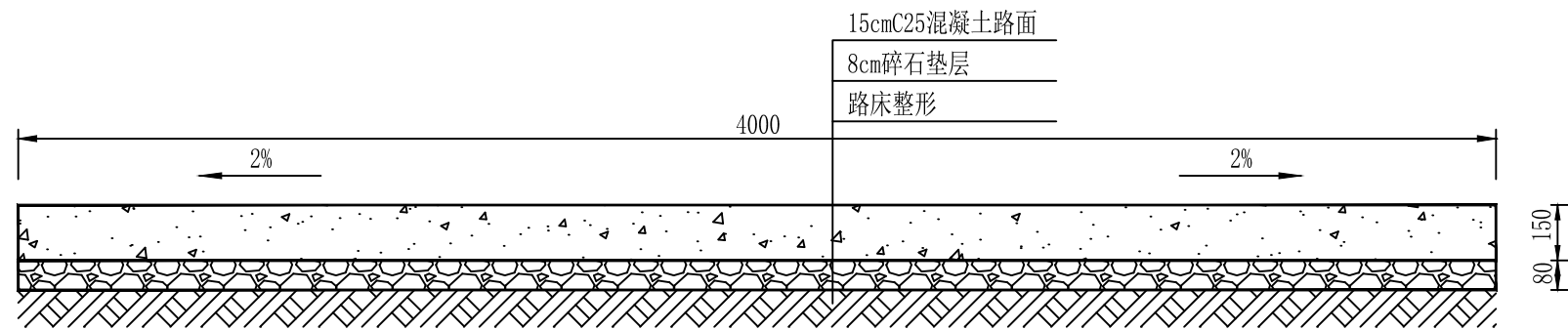
郝亚萍

出图日期

2023.05

图号

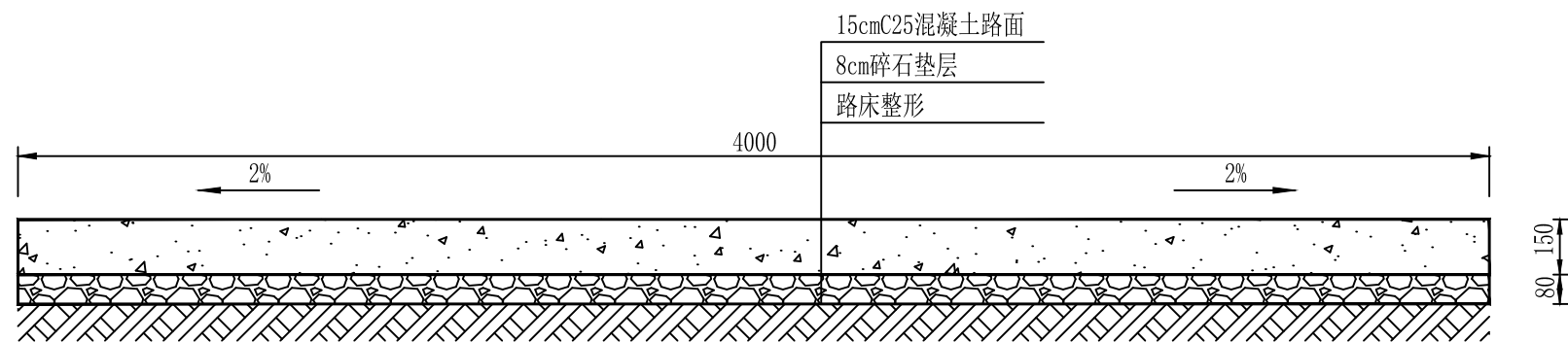
10



新建田间道04

1:20

- 说明：1、图中尺寸除注明外均以mm计；
 2、混凝土路面需每间隔5m设置一条2cm伸缩缝，深10cm，用沥青灌缝；
 3、工程施工如遇特殊位置，可根据实际情况予以变更，但建设标准不得降低；
 4、未详处按相关施工规范施工。



新建田间道05

1:20

- 说明：1、图中尺寸除注明外均以mm计；
 2、混凝土路面需每间隔5m设置一条2cm伸缩缝，深10cm，用沥青灌缝；
 3、工程施工如遇特殊位置，可根据实际情况予以变更，但建设标准不得降低；
 4、未详处按相关施工规范施工。



中城恒业设计集团有限公司
 ZHONGCHENG HENGYE DESIGN GROUP CO., LTD.

资质证书编号：A352012676

项目名称

2023年浦江县檀溪镇高标准农田建设项目

建设单位

浦江县檀溪镇人民政府

图名

洪山区块新建田间道
 04-05断面图

校核

方宗

审查

时丽斌

设计

韩伟

工程号

ZCHY23--SL012

图别

农施

审核

孙峰

核定

程刚

制图

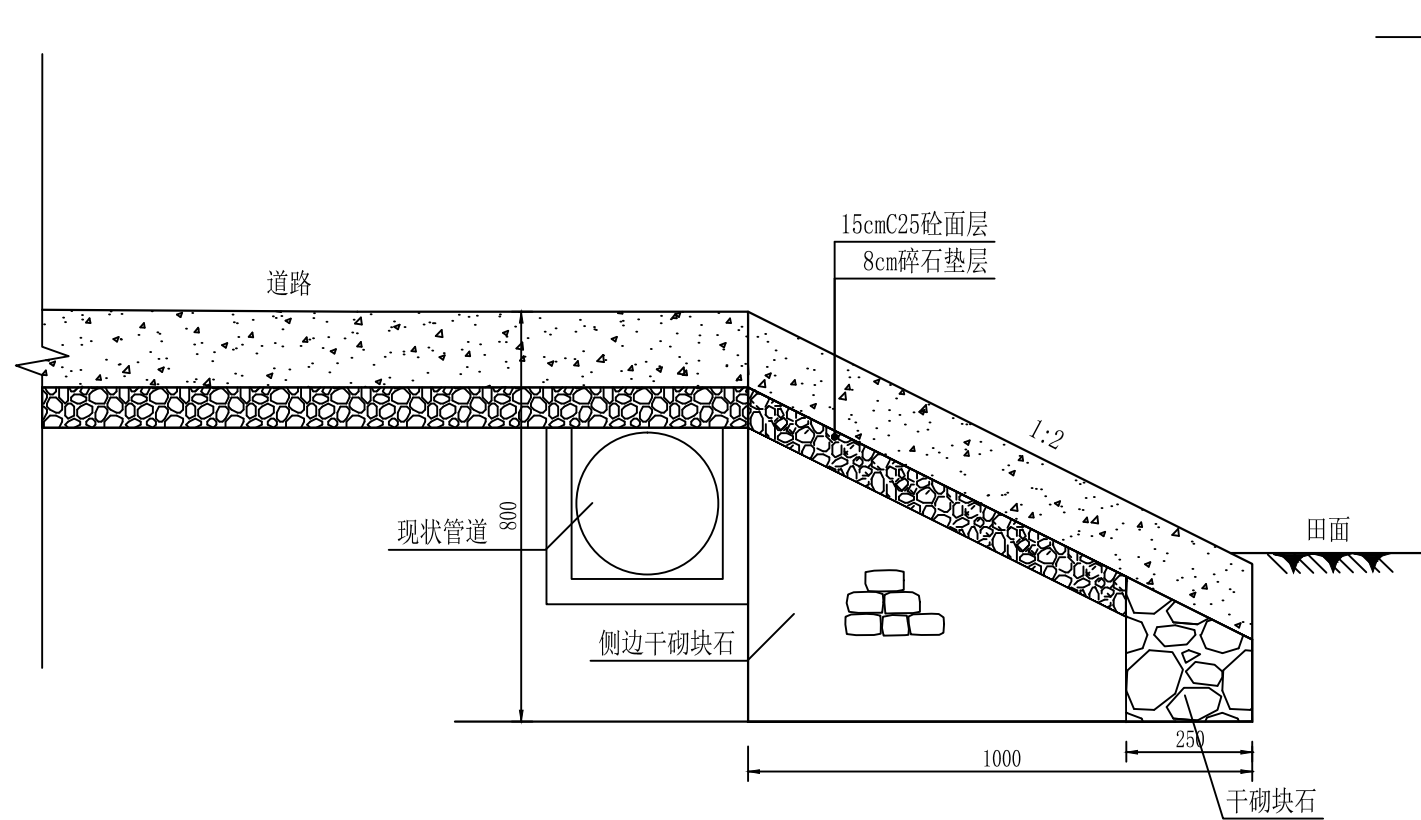
郑彦萍

出图日期

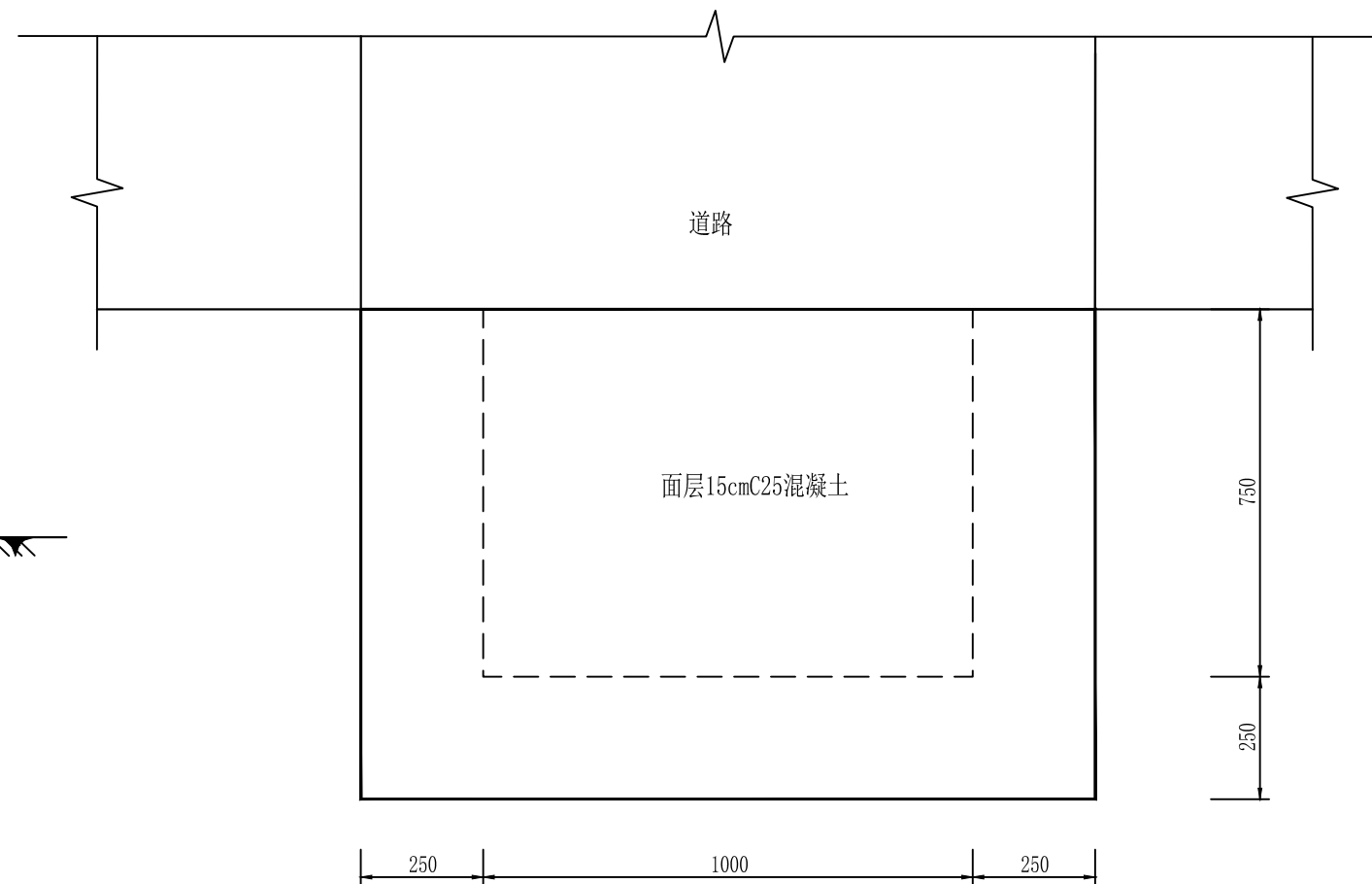
2023.05

图号

11



下田道剖面图 1:30



下田道平面图 1:30

- 说明：1、图中尺寸除注明外均以mm计；
 2、现状下田道共108处；
 3、土方回填夯实度不小于0.90；
 4、工程施工如遇特殊位置，可根据实际情况予以变更，但建设标准不得降低。



中城恒业设计集团有限公司
 ZHONGCHENG HENGYE DESIGN GROUP CO., LTD.
 资质证书编号: A352012676

项目名称

2023年浦江县檀溪镇高标准农田建设项目

建设单位

浦江县檀溪镇人民政府

图名

洪山区块下田道详图

校核

方志

审查

谢丽斌

设计

韩伟

工程号

ZCHY23--SL012

图别

农施

审核

孙坤

核定

程刚

制图

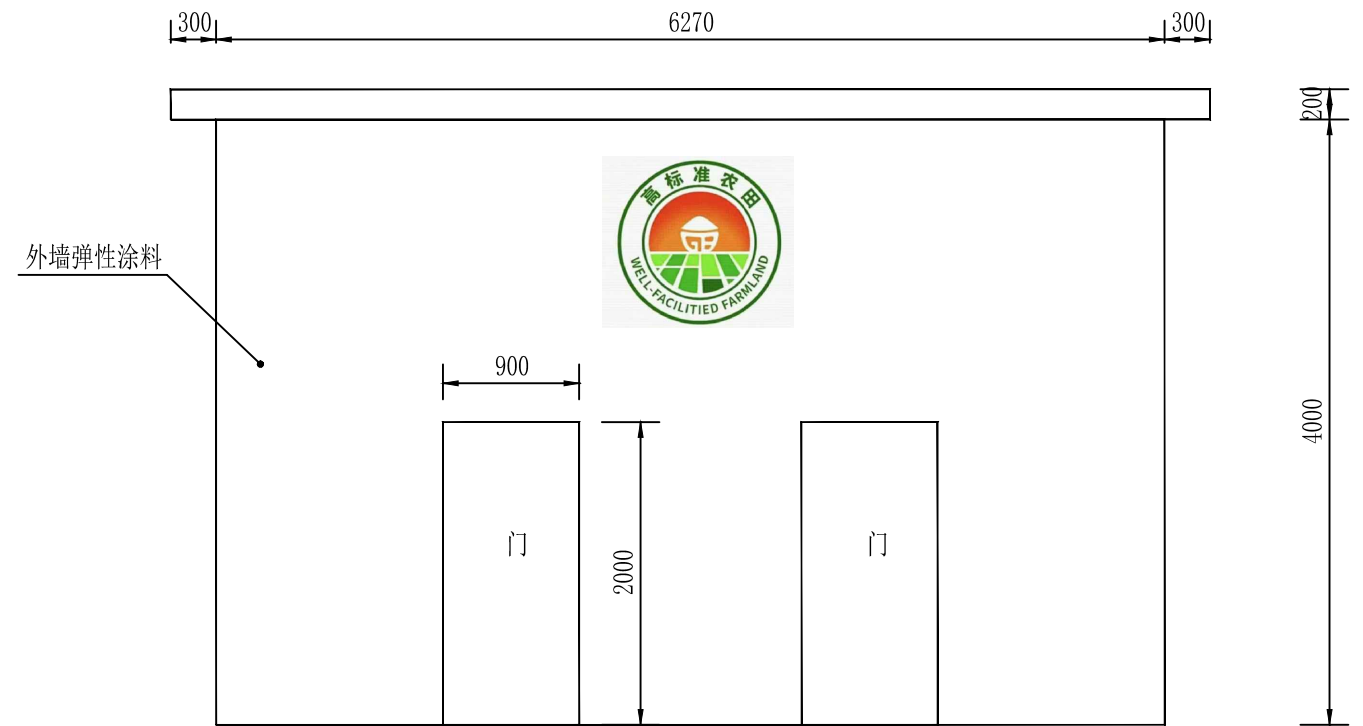
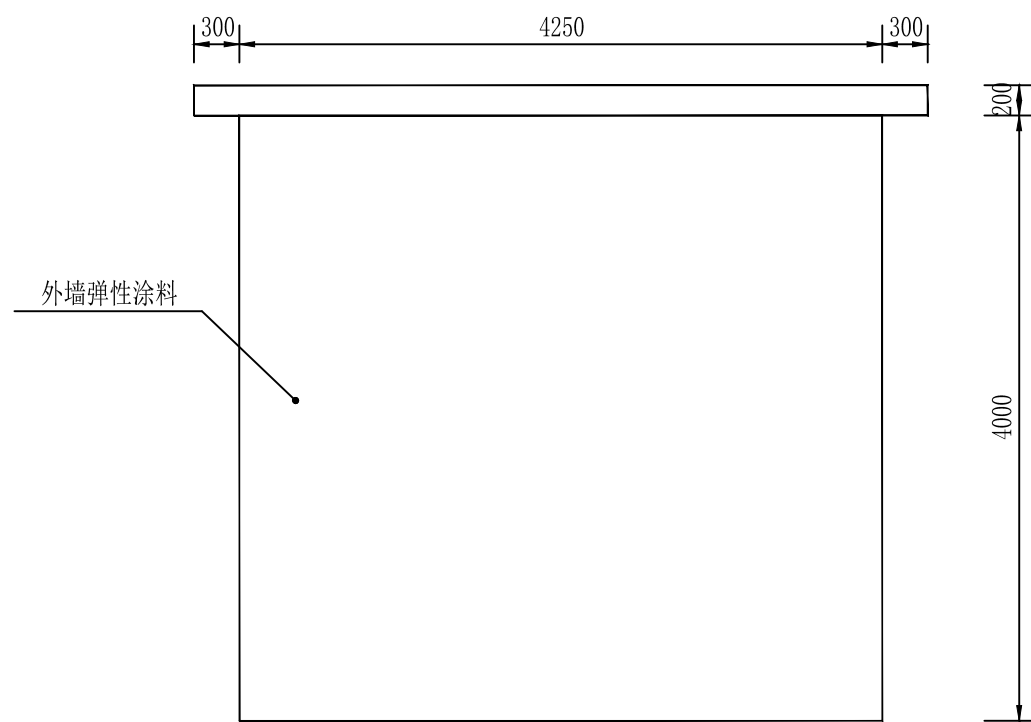
郑彦萍

出图日期

2023.05


图号

12



配电房粉刷示意图 1:50

说明：1、在原粉刷墙上刮腻子两道后喷涂外墙弹性涂料两道；
2、外墙加高标准农田标识（2mm厚亚克力板UV喷绘，直径1m）。

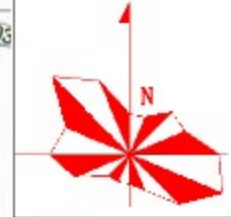
 中城恒业设计集团有限公司 ZHONGCHENG HENGYE DESIGN GROUP CO., LTD. <small>资质证书编号: A352012676</small>	项目名称 2023年浦江县檀溪镇高标准农田建设项目	建设单位 浦江县檀溪镇人民政府	图名 洪山区块配电房粉刷示意图	校核	方宗	审查	时丽斌	设计	韩伟	工程号	ZCHY23--SL012	图别	农施
				审核	孙坤	核定	程刚	制图	郑彦萍	出图日期	2023.05	图号	13

子项二：2023年浦江县檀溪镇高标准农田（粮功能区）改造提升项目

浦江县地图

1 : 310 000

2023年浦江县檀溪镇第三批高标准农田（粮功能区）改造提升项目



图例

- 县级行政中心
- 乡（镇、街道）驻地
- 村庄
- 设区市界
- - - 县（市、区）界
- 河流、湖泊、水库
- 铁路及车站
- G60 高速公路及编号
- Ⓜ 高速服务区及互通
- S210 省道及编号
- 县乡道
- 🏞 省级风景区
- 🌳 省级森林公园
- 其他著名景区（点）
- ▲ 山峰

施工图设计说明

一、工程说明:

本工程名称为2023年浦江县檀溪镇高标准农田建设项目,子项名称为2023年浦江县檀溪镇高标准农田(粮功区)改造提升项目,区块位于浦江县檀溪镇平湖村内。改造提升高标准农田面积158.17亩,其中涉及平湖村改造提升面积158.17亩,设计内容包含田块整治工程、灌溉排水工程、田间道路工程等。

二、设计遵循的规范、依据和技术标准

- 1.《高标准农田建设通则》(GB/T30600-2022);
- 2.《水工混凝土结构设计规范》(SL/T191-2008);
- 3.《砌体结构设计规范》(GB5003-2011);
- 4.《灌溉与排水工程设计标准》(GB50288-2018);
- 5.《渠道防渗工程技术规范》(GB/T50600-2010);
- 6.《节水灌溉工程技术规范》(GB/T50363-2006);
- 7.《高标准基本农田建设标准》(TD/T1033-2012)。

三、设计标准

1.防洪标准:根据《水利水电工程等级划分及洪水标准》(SL252-2017)和《高标准农田建设通则》(GB/T30600-2022)规定的防护区的等级和防洪标准,本项目区防洪标准:10年一遇。

2.田间排水标准:田间排水标准:10年一遇3日暴雨,4日内排至作物耐淹深度(根据《灌溉与排水工程设计标准》(GB50288-2018),排水系统健全,排水出路畅通,桥、涵、闸等建筑物配套齐全。

四、材料要求

- 1.水泥:水泥强度等级42.5以上,不同品种的水泥不得混用;
- 2.砂:砂中不得含有草根等杂物,砂的含泥量不大于5%;
- 3.块石:MU35以上,不得使用风化石,石料表面泥垢、水锈等杂质应清除干净。

四、施工注意事项

1.基础土石方开挖和清基要求:

- (1)开挖边坡值详见图纸;
- (2)挡墙基槽开挖以反铲挖掘机等机械施工为主,配合少量人工开挖;
- (3)基础开挖至设计标高后,应立即组织有关人员进行验收,验收合格后方可进入下一道工序施工。基面验收后应抓紧施工,若不能立即施工时,应做好基面保护,复工前应再检验,必要时须重新清理。如基底遇软弱土层、流砂等不良地质现象时,应进行加固处理。

2.土地平整要求:

土地平整既要符合地面灌溉排水要求,又要便于耕作和田间管理,其基本要求是:

- (1)平整后田块内所有各点的田面高程应比最末一级固定渠道(农渠或毛渠口)引水口处的渠底高程低;
- (2)平整后的田面坡度应满足灌水要求,由灌水方向保证一定的坡度,对旱作地面灌溉,田面坡度应满足畦、沟灌灌水技术要求;
- (3)满足一定的平整精度,一般格田内地面高差小于±3cm;
- (4)平整工程量最小,要求移高填低,就近挖填平衡,运距短,工效高;
- (5)平整后的土地应保持一定的肥力,为此平整时应尽量保留表土,一般挖方处保留表土20-30cm,填方超过50cm时,必须使熟土上翻,回填熟土层厚20-30cm;
- (6)平整土地以不影响当年农业生产为总目标,制定土地平整计划。

3.灌溉排水要求:

现状渠道基本满足田块灌溉排水需求,但部分渠道淤积严重,针对淤积部分进行清淤,本次暂定清淤500m,具体工程量以现场实际完成为准。

4.混凝土施工:

- (1)砼的砂、石颗粒必须经过筛分,冲洗干净,备足用料,过磅称重,符合级配要求。
- (2)混凝土应采用机械拌合,拌合时间不得少于2.5min。
- (3)混凝土应随伴、随运、随用,因故发生离析、漏浆、严重泌水及塌落度降低等问题时,应进行重新拌合。

5.原土回填:

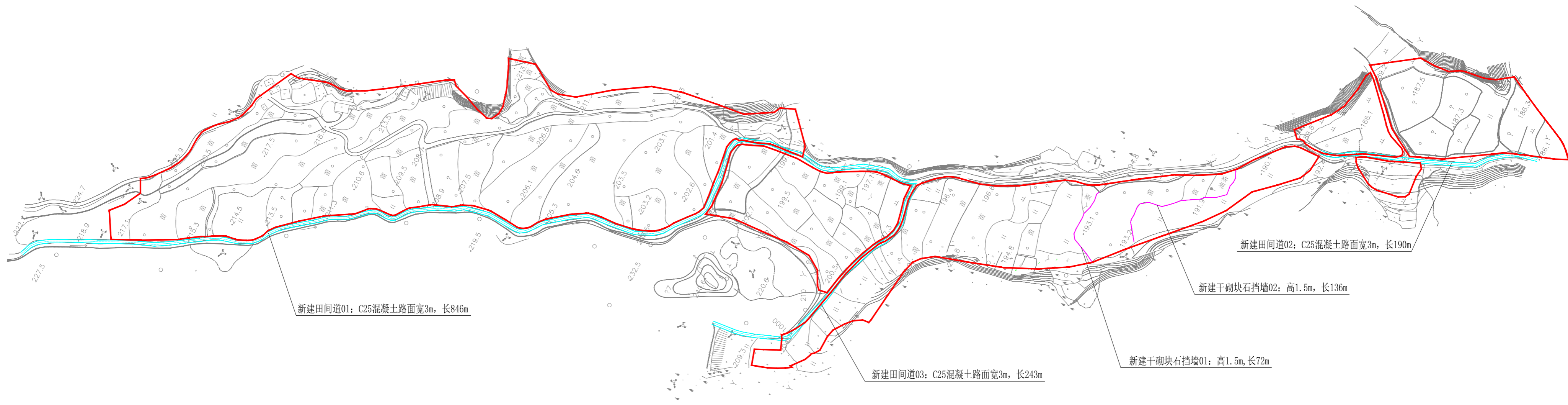
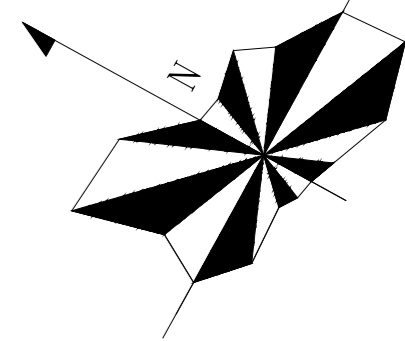
(1)回填采用开挖的砂砾料或土回填,作业面应分层统一铺土、统一碾压,并配备人员或平土机具参与整平作业,严禁出现界沟。每层厚度小于50cm,并保证宽度大于设计断面以便修坡。将粗骨料填在迎水坡一侧,细骨料填在背水坡侧,每层回填后必须碾压密实,挡墙内侧2m范围采用小型机具夯实。

(2)回填土料压实度不小于90%。

五、其它

1.施工过程应注意安全,采取安全防范措施,杜绝安全隐患。实际地形与施工图有出入时,应及时通知相关人员到场,任何工程变更均以工程技术联系单为准,工程量按实计取。

2.其他未尽之处,按现行国家规范、规程、标准执行。

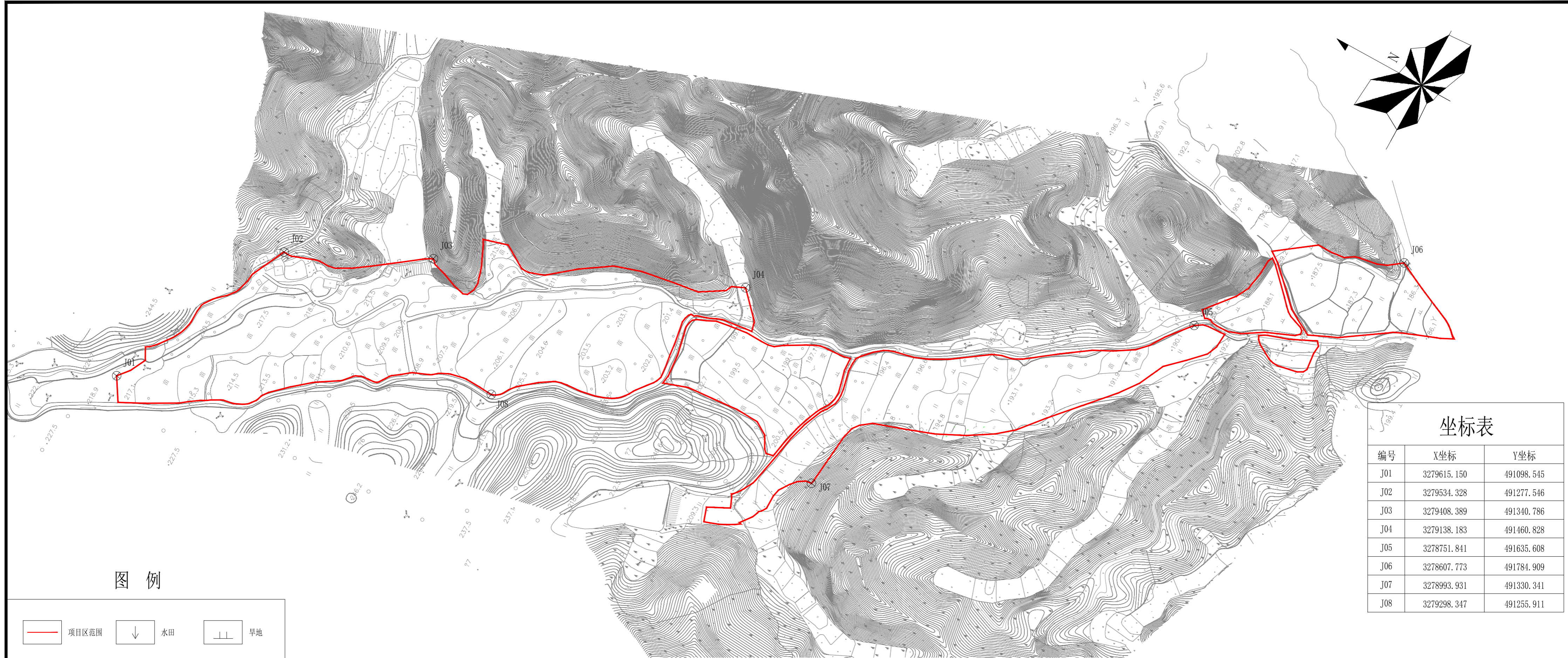


图例

	项目区范围		新建生产路		新建挡墙
	下田道		涵管		

平湖区块平面布置图 1:2500

中城恒业设计集团有限公司 ZHONGCHENG HENGYE DESIGN GROUP CO., LTD. <small>资质证书编号: A332012076</small>	项目名称 2023年浦江县檀溪镇高标准农田 建设项目	建设单位 浦江县檀溪镇人民政府	图名 平湖区块平面布置图	校核	方宗	审查	时丽斌	设计	韩伟	工程号	ZCHY23-SL012	图别	农施
				审核	和峰	核定	程刚	制图	郝文辉	出图日期	2023.05	图号	02



坐标表

编号	X坐标	Y坐标
J01	3279615.150	491098.545
J02	3279534.328	491277.546
J03	3279408.389	491340.786
J04	3279138.183	491460.828
J05	3278751.841	491635.608
J06	3278607.773	491784.909
J07	3278993.931	491330.341
J08	3279298.347	491255.911

图例

项目区范围	水田	旱地
林地	草地	居民地

平湖区块实测现状图 1:2500 说明：该图坐标系为国家2000坐标系。

中城恒业设计集团有限公司
 ZHONGCHENG HENGYE DESIGN GROUP CO., LTD.
资质证书编号: A332012076

项目名称

2023年浦江县檀溪镇高标准农田
建设项目

建设单位

浦江县檀溪镇人民政府

图名

平湖区块实测现状图

校核

方东

审查

时丽斌

设计

韩伟

工程号

ZCHY23-SL012

图别

农施

审核

孙峰

核定

程刚

制图

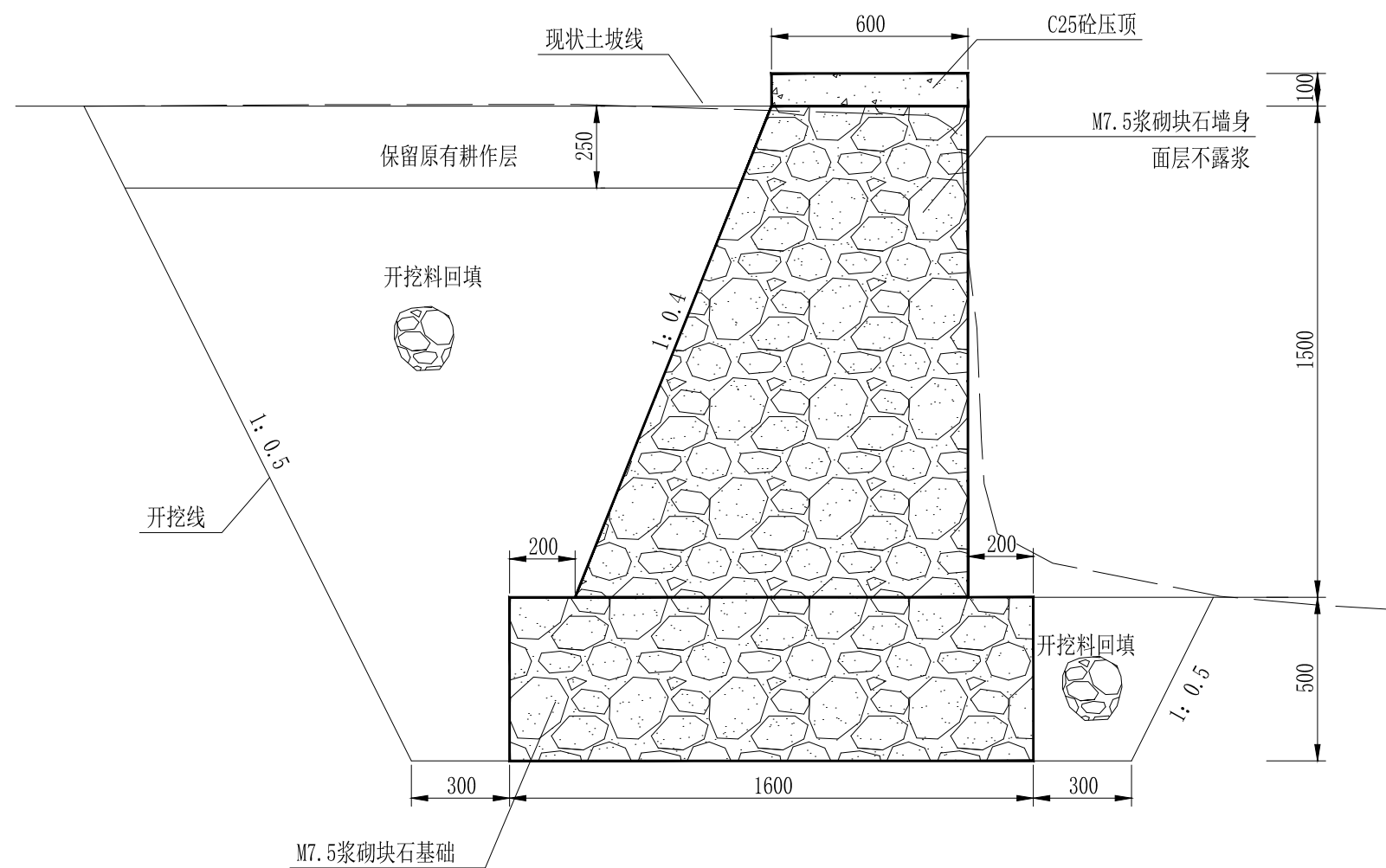
郝文辉

出图日期

2023.05

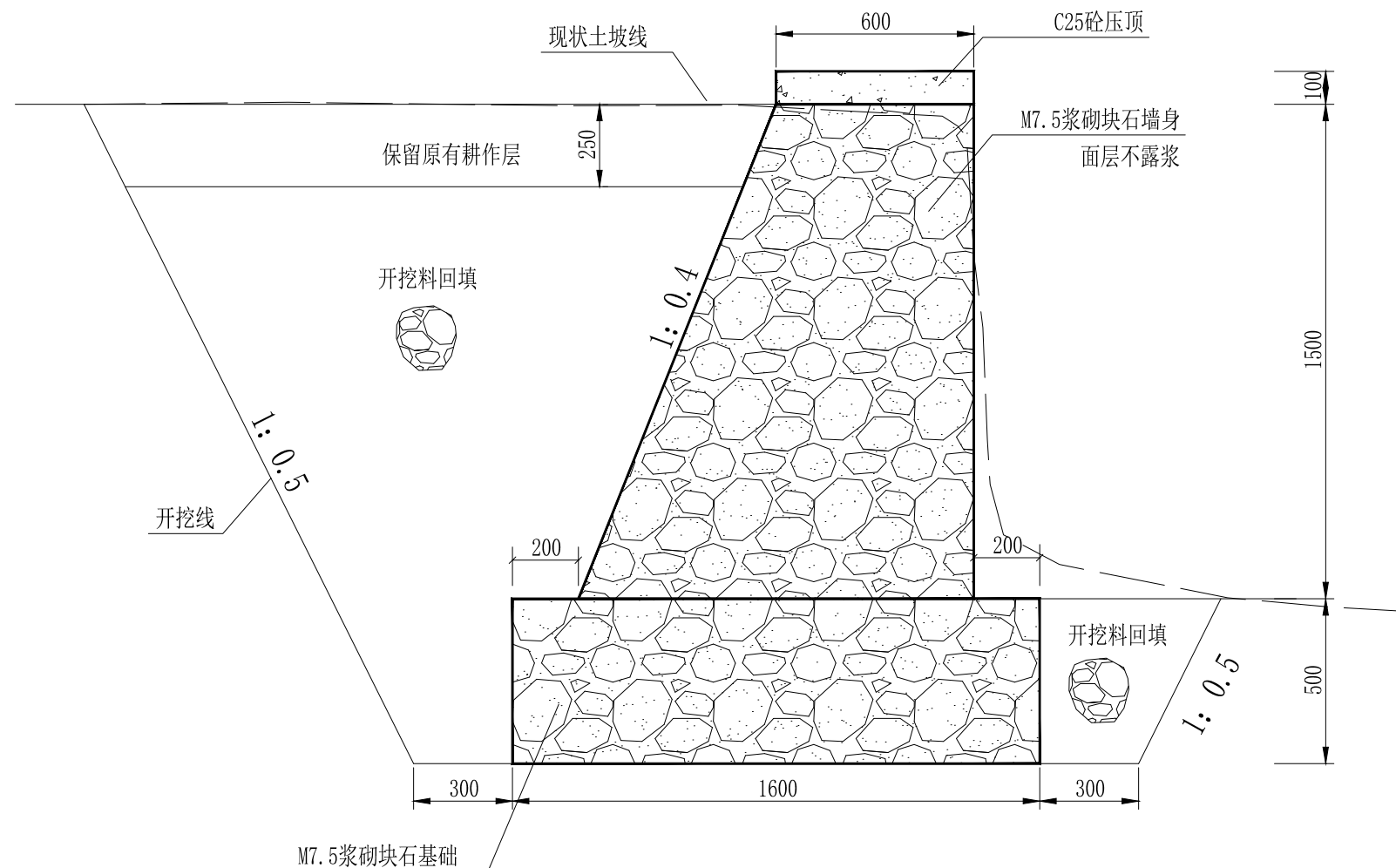
图号

03



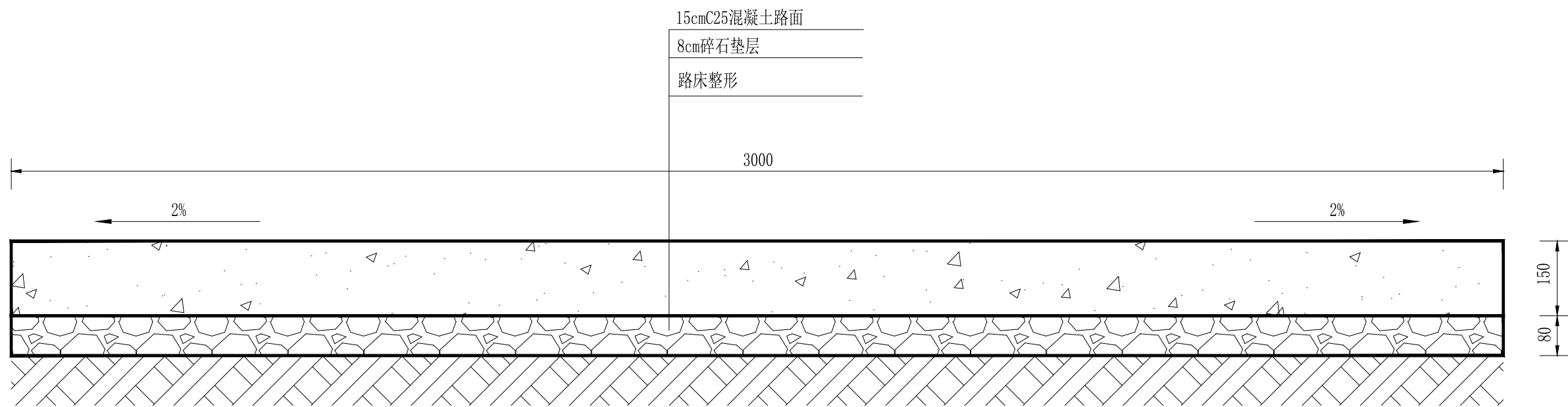
新建块石挡墙01 1:20

- 说明：1、本图尺寸单位除明示外，其余均以mm计；
 2、挡墙每隔20m设置一道2cm厚伸缩缝，压顶每隔3m设置一道2cm厚伸缩缝，沥青松木板和沥青砂浆填充；
 3、挡墙墙体采用M7.5浆砌块石，要求面层不露浆；
 4、剥离原耕作层就近堆放，在回填后恢复原耕作层；
 5、基础要求开挖至密实砂砾石层或基岩层；如遇基础为基岩应锚入 $\Phi 22$ 锚筋，间距为1.5m，伸入建筑物0.5m，锚入基岩2m，具体视现场实际情况确定；
 6、工程中石料要求石质质地新鲜坚硬，无裂缝风化。砌筑应平整稳定，密实无松动；
 7、块石利用率暂估10%；
 8、基础开挖深度暂估0.5米；
 9、挡墙外侧遵循现状土坡走向，挡墙高度平均1.5米，总长72.00m，最终工程量以现场实际完成为准。



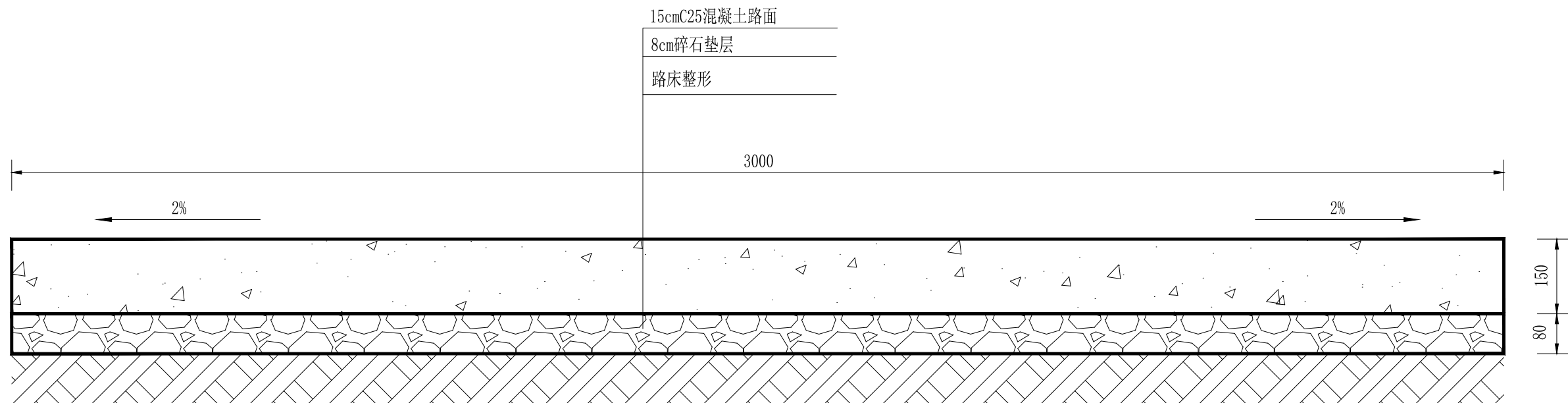
新建块石挡墙02 1:20

- 说明:
- 1、本图尺寸单位除明示外，其余均以mm计；
 - 2、挡墙每隔20m设置一道2cm厚伸缩缝，压顶每隔3m设置一道2cm厚伸缩缝，沥青松木板和沥青砂浆填充；
 - 3、挡墙墙体采用M7.5浆砌块石，要求面层不露浆；
 - 4、剥离原耕作层就近堆放，在回填后恢复原耕作层；
 - 5、基础要求开挖至密实砂砾石层或基岩层；如遇基础为基岩应锚入 $\Phi 22$ 锚筋，间距为1.5m，伸入建筑物0.5m，锚入基岩2m，具体视现场实际情况确定；
 - 6、工程中石料要求石质质地新鲜坚硬，无裂缝风化。砌筑应平整稳定，密实无松动；
 - 7、块石利用率暂估10%；
 - 8、基础开挖深度暂估0.5米；
 - 9、挡墙外侧遵循现状土坡走向，挡墙高度平均1.5米，总长136m，最终工程量以现场实际完成为准。

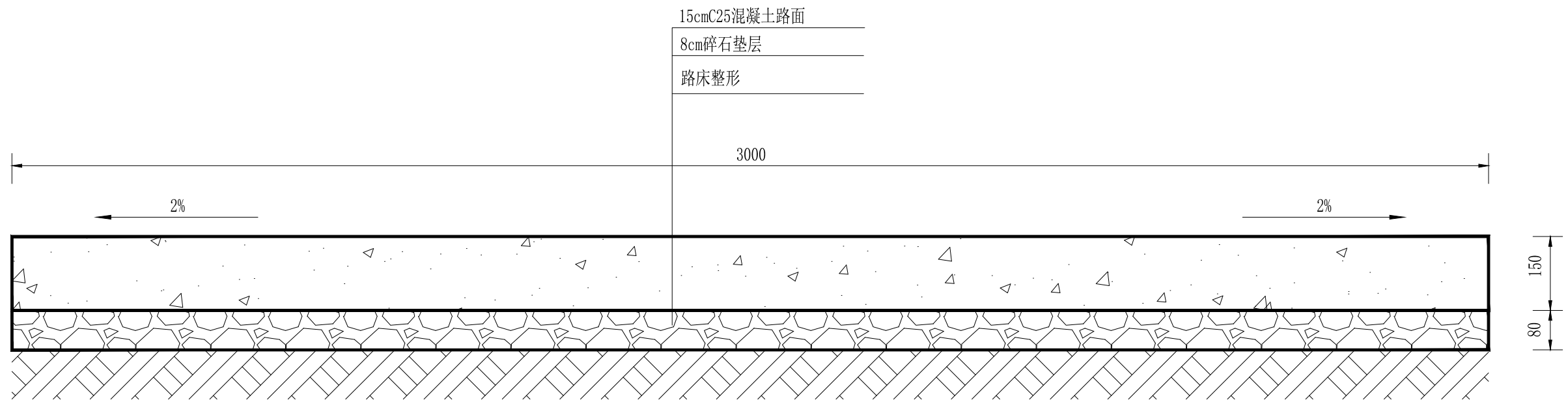


新建田间道01 1:10 说明：1、图中尺寸除注明外均以mm计；
2、此段长846m，混凝土路面需每间隔5m设置一条2cm伸缩缝，深10cm，用沥青灌缝；
3、工程施工如遇特殊位置，可根据实际情况予以变更，但建设标准不得降低；
4、未详处按相关施工规范施工。

项目名称	2023年浦江县檀溪镇高标准农田建设项目	建设单位	浦江县檀溪镇人民政府	图名	平湖区块新建田间道01断面图	校核	方宗	审查	时丽斌	设计	韩伟	工程号	ZCHY23-SL012	图别	农施
						审核	孙坤	核定	程刚	制图	郝亚萍	出图日期	2023.05	图号	06



新建田间道02 1:10 说明：1、图中尺寸除注明外均以mm计；
2、此段长190m，混凝土路面需每间隔5m设置一条2cm伸缩缝，深10cm，用沥青灌缝；
3、工程施工如遇特殊位置，可根据实际情况予以变更，但建设标准不得降低；
4、未详处按相关施工规范施工。



新建田间道03 1:10

- 说明：1、图中尺寸除注明外均以mm计；
2、此段长243m，混凝土路面需每间隔5m设置一条2cm伸缩缝，深10cm，用沥青灌缝；
3、工程施工如遇特殊位置，可根据实际情况予以变更，但建设标准不得降低；
4、未详处按相关施工规范施工。



中城恒业设计集团有限公司
ZHONGCHENG HENGYE DESIGN GROUP CO., . LTD.
资质证书编号：A352012676

项目名称

2023年浦江县檀溪镇高标准农田建设项目

建设单位

浦江县檀溪镇人民政府

图名

平湖区块新建田间道03断面图

校核

方宗

审查

时丽斌

设计

韩伟

工程号

ZCHY23-SL012

图别

农施

审核

初坤

核定

程刚

制图

郑彦萍

出图日期

2023.05

图号

08