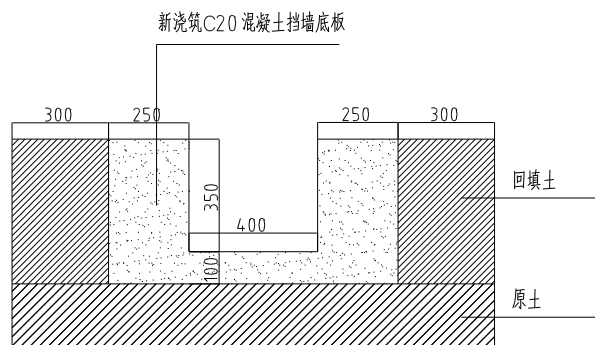


原渠道剖面图

说明:渠道总长1800米,每间隔30米设置一根DN160 PVC灌溉管,单根管长2.5米,每根管单侧加一个塑料管盖。



新建渠道剖面图

通津桥渠道做法示意图