

永康市舟山镇申亭村多功能服务中心

修建工程

施工图

设计单位：中元天纬集团有限公司
编制时间：二零二四年四月



图 纸 目 录

建 设 单 位		永康市舟山镇申亭村股份经济合作社	子项名称		
工 程 名 称		永康市舟山镇申亭村多功能服务中心修建工程	工程编号		
序号	图 号	图 名	图 幅	版 次	备 注
01	建施-01	建筑施工图设计说明	A3		
02	建施-02	祠堂一层平面图	A2		
03	建施-03	祠堂二层平面图	A2		
04	建施-04	屋面仰视图	A2		
05	建施-05	屋面俯视图	A2		
06	建施-06	①-⑧轴立面图	A3+1/2		
07	建施-07	④-⑩轴立面图	A3+3/2		
08	建施-08	⑧-①轴立面图	A3+1/2		
09	建施-09	1-1剖面图	A3+3/2		
10	建施-10	2-2剖面图	A3+3/2		
11	建施-11	3-3剖面图	A3+3/2		
12	建施-12	4-4剖面图	A3+1/2		
13	建施-13	门窗详图1	A3		
14	建施-14	门窗详图2	A3		
15	建施-15	戏台楼梯详图	A3		
16	建施-16	厢房楼梯详图	A3		
17					
18					
19					
20					
21					
22					
23					
24					

项目负责 陈明军

专业负责 陈明军

校 对 李雪

制 表 人 陈耀辉

完成日期: 2024 年 04 月

建筑施工图设计说明

一、设计依据

1. 规划部门提供的本地块实测地形图及用地、道路红线图

2. 国家及地方颁布的各种有关规范、规定。

1)、《民用建筑设计通则》GB50352-2005九

2)、《建筑设计防火规范》GB50016-2014(2018年版)

3)、《工程建设标准强制性条文》房屋建筑部分(2013年版)

3)、《木结构设计规范》(GB5005-2003)

3. 有关职能部门对本工程方案设计的批复文件以及业主相关要求

二、项目概况

1. 工程名称: 永康市舟山镇申亭村多功能服务中心修建工程。建设地点: 永康市舟山镇唐申亭村。

2. 本建筑结构形式为二层胶合木结构, 抗震设防烈度6度, 设计使用年限50年, 建筑屋面防水等级为二级, 耐火等级为二级。

3. 本工程建筑占地面积:711.90m²; 总建筑面积:882.89m²。

4. 建筑层数地上2层; 本工程建筑高度为7.385米(室外地面至正脊中心线的高度)。

三、总图定位标高及设计尺寸标注

1. 图中所注尺寸以毫米为单位, 标高以米为单位。

2. 建筑定位见总平面图定位, 定位点均为轴线交点。

3. 所有尺寸均以图示标注为准, 不应在图上度量。本工程尺寸单位: 标高以米为单位, 其余以毫米为单位

4. 除另有说明外, 建筑平、立、剖面图所注标高为建筑完成面标高, 屋面及露台标高为结构面标高, 门顶及窗洞口标高为结构留洞口标高。

5. 本建筑物所在用地范围内的位置, 按本院设计的总平面图中所示坐标位置定位施工。施工前应对场地标高进行复核, 保证场地排水顺畅。门口踏步及斜坡与道路路面衔接处, 施工时应与道路面同高。若有不明之处, 及时与设计单位及业主协商解决。

四、设计总则

1. 凡施工及验收规范已对建筑物各部位(如屋面、砌体、地面等)所用材料、规格、施工及验收要求等有规定者, 本说明不再重复, 均按有关现行规范执行。

2. 设计中采用的标准图、通用图, 不论采用其局部节点或全部详图, 均应按照该图集的图纸和说明等要求进行施工。

3. 所有与给排水、建筑电气、空调通风等专业有关的预埋件、预留孔洞、施工时必须与相关专业的图纸密切配合施工。

4. 工程采用玻璃幕墙、金属幕墙、石材饰面、轻钢雨篷、装饰构架时, 应由具备相应专业资质的单位承担制作与安装, 并应得到本院认可, 方能实施。该单位应负责所承担部分的结构安全, 满足防水、密闭、耐火等各项性能要求。

5. 总图设计中的环境绿化、小品等景观设计以及室外泛光照明设计由建设单位另行委托专业单位设计, 本公司配合协调。

五、墙体部分

1、本工程墙体除图中特别标明者外, 外墙沿用原有外墙, 内墙采用M10水泥砂浆砌筑烧结实心砖。

具体相关说明详结构钢筋混凝土柱位置及尺寸, 材料与结施不符时以结施为准。轻质墙在根部、门窗洞口、转角等部位构造措施按规范做。

2、内外墙预留孔洞的位置详见各专业施工图, 墙体上设计要求预留的洞、管道、沟槽等均在砌筑时正确留出。

六、屋面部分:

1. 本工程屋面防水等级为II级, 屋面具体防水做法详室内外装修做法表。

七、油漆涂料部分

1. 木梁、木柱、木望板等均刮透明腻子两道, 清漆两道, 光油一道罩面。

2. 各种油漆涂料均由施工单位制作样板, 经确认后封样, 并据此进行验收

3) 金属制品除注明外, 均用防锈漆打底, 氟碳喷涂, 不露明金属构件均须刷防锈漆二度。

4) 各项油漆均由施工单位制作样板, 经确认后封样, 并据此进行验收; 建筑内部使用的涂料应采用非溶剂型涂料;

5. 所有预埋件均需作防腐防锈处理, 木构件满涂沥青, 金属构配件、埋件及套管, 对颜色有特殊要求的详各专业说明;

6. 外露的金属结构构件应涂防火涂料作保护层, 采用厚涂型钢结构防火涂料。

7. 本工程选用的油漆、涂料及其它饰面材料均会会同本设计单位有关设计员共同看样选色后再订货施工。

8. 图中所示的不更换木构件, 均需清理灰尘后用细砂纸打磨后做油漆工序, 使其与新换构件颜色一致。

大面积的内外墙和重点部位的涂料色调(或质感), 应由厂家先做出不同深浅度或不同质感的样板由各方会同研究确定。

八、室内装修及作法

本工程后续室内装修设计需符合以下规范或要求:

1.1. 《建筑内部装修设计防火规范》GB50222-2017

1.2. 《民用建筑工程室内环境污染控制规范》(GB50325-2010)2013年版

1.3. 《建筑地面工程施工质量验收规范》(GB50209-2010)

2. 楼面精装修材料总厚度不能超过结构预留的厚度; 凡地坪构造交接处和标高变化处, 除另有说明, 均位于齐平门扇开启面处;

3. 精装修严禁破坏建筑物结构的安全性, 楼面装修总荷载需确保符合设计荷载要求, 不得随意变更楼面做法;

4. 精装修应采用节能, 环保型建筑材料, 根据不同使用要求, 采用防火, 防污染, 防潮, 防水和控制有害气体和射线的装修材料和辅料。

5. 本项目室内外所用材料应满足《民用建筑工程室内环境污染控制规范》GB50325-2010(2013年版)中各项规定要求。

本项目验收时必须进行室内环境污染物浓度检测, 应满足III类民用建筑工程要求

九、现状

1. 1轴-4轴交D轴240厚内墙拆除; A轴-D轴交4轴240厚内墙拆除; C轴-D轴交5轴240厚内墙拆除; 7轴-8轴交D轴240厚内墙拆除; 7轴-8轴交F轴240厚内墙拆除; 二层楼板、搁栅拆除; 地面整体挖运素砼100厚, 三合土100厚。

十、木作部分;

1. 木材: 椽、封檐板用杉木, 梁、枋、搁栅楼梯用水胶木, 楼板用松木;

2. 木构架各部分构件的选材标准必须符合《古建筑修建工程质量检验评定标准》(CJ70-96)。

3. 传统木构建筑构造和技术要求见《中华人民共和国行业标准(建工版)古建筑修建工程施工与质量验收规范》CJJ159-2008要求外, 可参照《中国古建筑木作营造技术》(马炳坚著)加工实施。,

4. 建筑承重构件用材要求纹理直、木节少、耐腐蚀, 具有较好力学性能的木材。

5. 木构架的装配连接的榫卯结合应严密牢固, 各暗销配齐全。榫卯结合的严密程度直接影响到房屋的结构质量, 因此施工中应严格控制构件

翻样、制作与安装过程。构件的榫卯做法按照《中华人民共和国行业标准(建工版)古建筑修建工程质量检验评定标准(南方地区)》CJJ70

-96, 中有关大木工程的榫卯制作要求外, 可同时参照《中国古建筑木作营造技术》加工实施; 对于不适用的做法可与设计单位协商调整榫卯

节点, 对于大梁等重要部位, 更要正确处理好柱卯与梁榫合理的分配比例;

6. 结构木材其选材标准、含水率等控制指标必须符合《CJJ70-96》表4、0、3的规定; 同时还必须符合《GB50206-2002》

表4.2.1-1、表4.2.1-2、表4.2.1-3的规定;

7. 承重梁、檩条在制作过程中要求按跨中起拱1/200, 起拱值宜结合结构选料时考虑;

8. 图中所标柱径为下径, 上径按下径-20mm。

9. 材在使用前按规范要求对构件进行防火、防虫、防腐处理;

10. 防虫、防腐剂选用5%氟酚合剂, 重点放在柱脚、榫卯结合部位。防虫、防腐的处理方法应符合《GB 50206-2002》第七章的规范要求; 防火剂要求选用当地消防部门认可的无色透明的制剂;

11. 木结构构件的燃烧性能和耐火极限必须满足《建筑设计防火规范》表5.5.1.1。

十一、其他事项

1. 戏台八卦顶极戏台背景墙均按本地风格做彩画, 内容甲方自理;

2. 凡本项目施工图所涉及到的国家现行标准和其它类似标准, 均使用现行的最新版本或修订本的标准;

3. 所有与工艺、公用设备相关的预留洞、预埋件、管井等施工必须与相关的工艺、公用设备工种的图纸密切配合, 土建施工队与安装工程队在施工安装前要先全面清楚了解有关工种设计图纸内容、设计要求等, 对发现设计中存在的错、漏、碰、缺等问题, 应及时与设计单位联系并协助纠正, 以保证工程进展和施工安装质量;

4. 施工中因故需变更设计, 必须先通知设计方, 征得原设计负责人的同意, 并以设计方的设计变更通知单或经设计方确认的技术核定单为准进行更改施工, 否则由修改方承担设计技术责任及由此产生的法律责任。

5. 本项目各专业图纸未经专业单位图审盖章以及消防等各政府职能部门审批不得施工。

建筑工程做法表:

分类	工程做法
地面	30厚300*600厚青石板
	30厚1:3干硬性水泥砂浆结合层
	100厚C15素砼垫层
	80厚级配碎石
	素土夯实
天井	30厚300*600厚青石板
	30厚1:3干硬性水泥砂浆结合层
	100厚C15素砼垫层
	80厚级配碎石
	素土夯实
屋面	180*180*9厚小青瓦
	30厚M5水泥砂浆卧瓦层
	30厚M10水泥砂浆, 满铺钢丝网。
	1.5mm厚三元乙内防水卷材
	15厚望砖
D80椽子@180	

分类	工程做法
外墙	白色乳胶漆面层
	墙面满刮腻子找平
	8厚1:2.5水泥砂浆找平层
	12厚1:3水泥砂浆打底
内墙	白色乳胶漆面层
	墙面满刮腻子找平
	20厚1:2水泥砂浆找平
	墙基面

实 名

签 名

项目负责人

梁晔晖

梁晔晖

专业负责人

梁晔晖

梁晔晖

设计人

麻耀辉

麻耀辉

注册(执业)章

出图章

本图未盖出图专用章无效

设计单位:
DESIGN COMPANY



中元天纬集团有限公司

设计证书乙级编号:A452009123

No.A452009123 Class A of Design Certificate

类 别

实 名

签 名

审 定

杨喜蛟

杨喜蛟

审 核

杨喜蛟

杨喜蛟

校 对

李雪

李雪

会 签

建 筑

电 气

任 毅

结 构

暖 通

周 鹏

给 排 水

其 他

建设单位

永康市舟山镇申亭村股份经济合作社

工程名称

永康市舟山镇申亭村
多功能服务中心修建工程

子项名称

工程编号

子项编号

图纸名称

建筑施工图设计说明

专 业

建 筑

比 例

阶 段

施 工 图

日 期

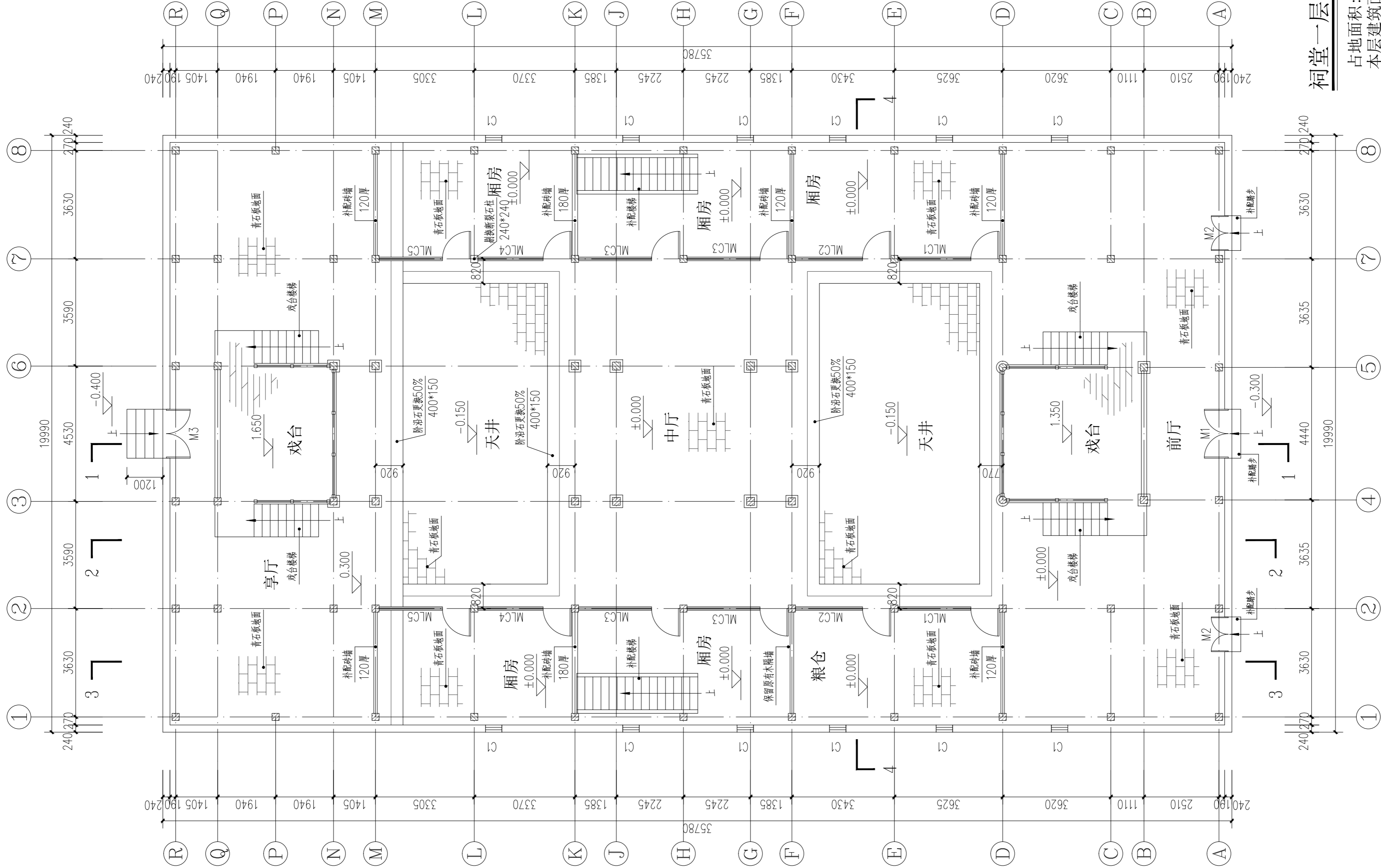
2024.04

版 本 号

第A版

图 号

建施-01



祠堂一层平面图 1:100

占地面积: 711.90m²
 本层建筑面积: 609.19m²
 总建筑面积: 882.89m²

项目	实名	签名
项目负责人	梁晖晖	<i>梁晖晖</i>
专业负责人	梁晖晖	<i>梁晖晖</i>
设计人	麻耀辉	<i>麻耀辉</i>

注册(执业)章

本图未盖出图专用章无效

设计单位:
 DESIGN COMPANY

中元天纬集团有限公司
 设计证书编号: A452009123
 No. A452009123 Class A of Design Certificate

类别	实名	签名
审定	杨喜蛟	<i>杨喜蛟</i>
审核	杨喜蛟	<i>杨喜蛟</i>
校对	李雪	<i>李雪</i>

会签

建筑	<i>梁晖晖</i>	电气	<i>任毅</i>
结构	<i>杨布潭</i>	暖通	<i>周鹏</i>
给排水	<i>李刚</i>	其他	

建设单位: 永康市舟山镇申亭村股份经济合作社

工程名称: 永康市舟山镇申亭村多功能服务中心修建工程

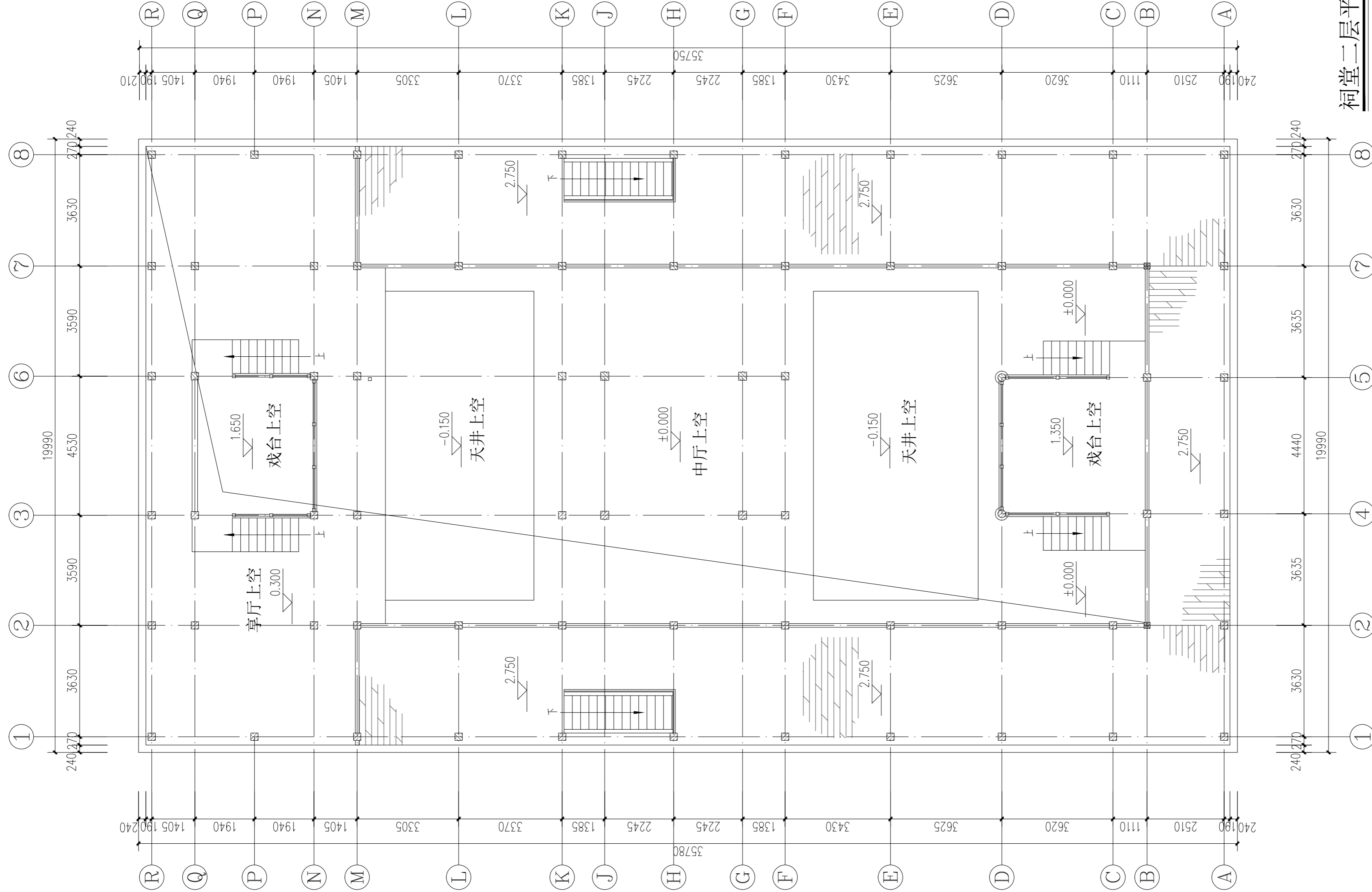
子项名称:

工程编号:

子项编号:

图纸名称: 祠堂一层平面图

专业	建筑	比例	
阶段	施工图	日期	2024.04
版本号	第A版	图号	建施-02



祠堂二层平面图 1:100
 本层建筑面积:273.70m²

项目	实名	签名
项目负责人	梁晔晖	<i>梁晔晖</i>
专业负责人	梁晔晖	<i>梁晔晖</i>
设计人	麻耀辉	<i>麻耀辉</i>

注册(执业)章
 出图章

本图未盖出图专用章无效

设计单位:
 DESIGN COMPANY

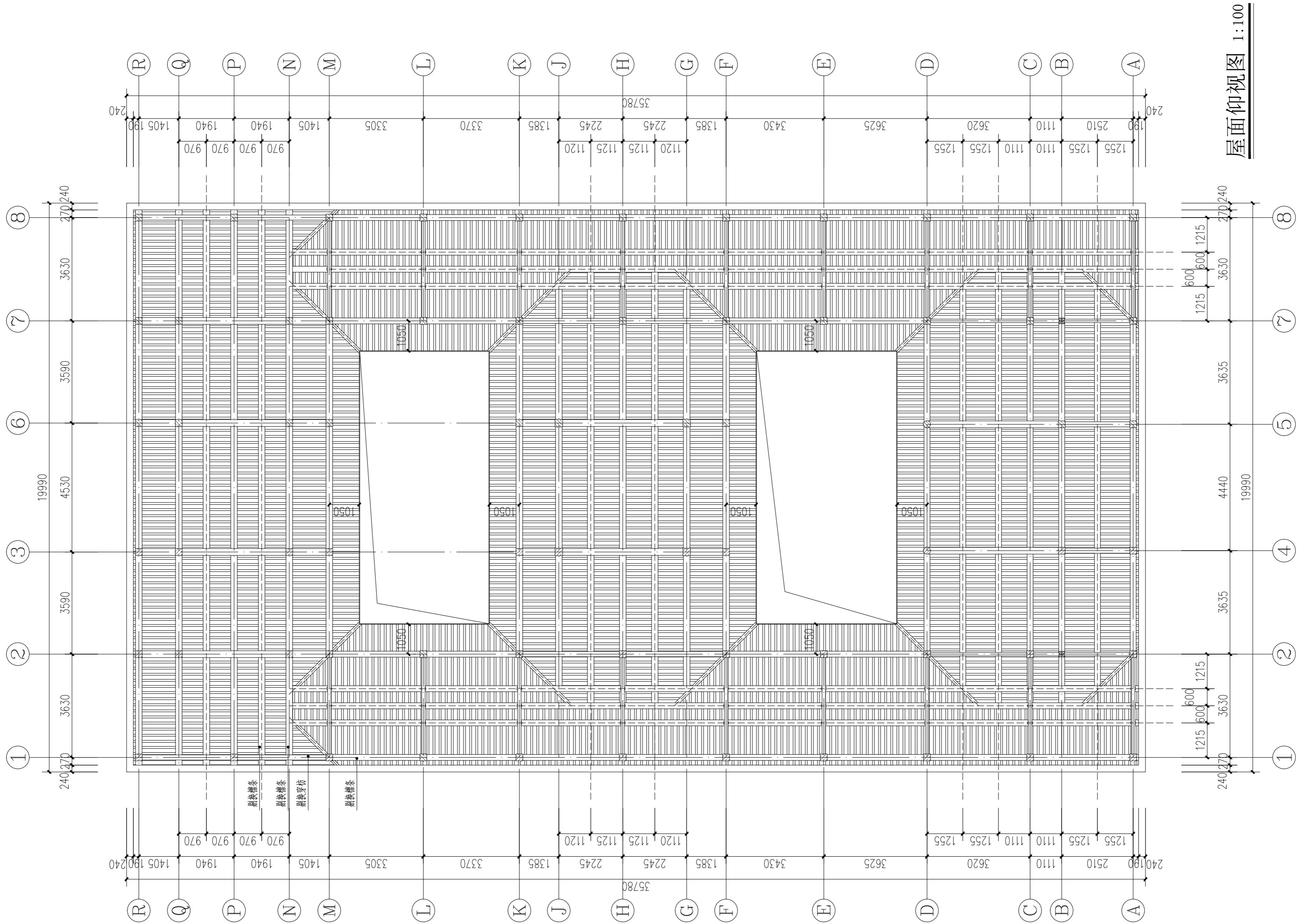
中元天纬集团有限公司
 设计证书乙级编号:A452009123
 No. A452009123 Class A of Design Certificate

类别	实名	签名
审定	杨喜蛟	<i>杨喜蛟</i>
审核	杨喜蛟	<i>杨喜蛟</i>
校对	李雪	<i>李雪</i>

会签

建筑	<i>梁晔晖</i>	电气	<i>任毅</i>
结构	<i>杨布潭</i>	暖通	<i>周朋</i>
给排水	<i>陈刚</i>	其他	

建设单位	永康市舟山镇申亭村股份经济合作社		
工程名称	永康市舟山镇申亭村多功能服务中心修建工程		
子项名称			
工程编号			
子项编号			
图纸名称	祠堂二层平面图		
专业	建筑	比例	
阶段	施工图	日期	2024.04
版本号	第A版	图号	建施-03



屋面仰视图 1:100

姓名	签名
项目负责人	梁晔晖
专业负责人	梁晔晖
设计人	麻耀辉

注册(执业)章

出图章

本图未盖出图专用章无效

设计单位:
DESIGN COMPANY



中天元纬集团有限公司

设计证书乙级编号:A452009123
No. A452009123 Class A of Design Certificate

类别	姓名	签名
审定	杨喜蛟	杨喜蛟
审核	杨喜蛟	杨喜蛟
校对	李雪	李雪

专业	姓名	签名
建筑	梁晔晖	梁晔晖
电气	任毅	任毅
结构	杨喜蛟	杨喜蛟
暖通	周阳	周阳
给排水	李刚	李刚
其他		

建设单位 永康市舟山镇中亭村股份经济合作社

工程名称 永康市舟山镇中亭村
多功能服务中心修建工程

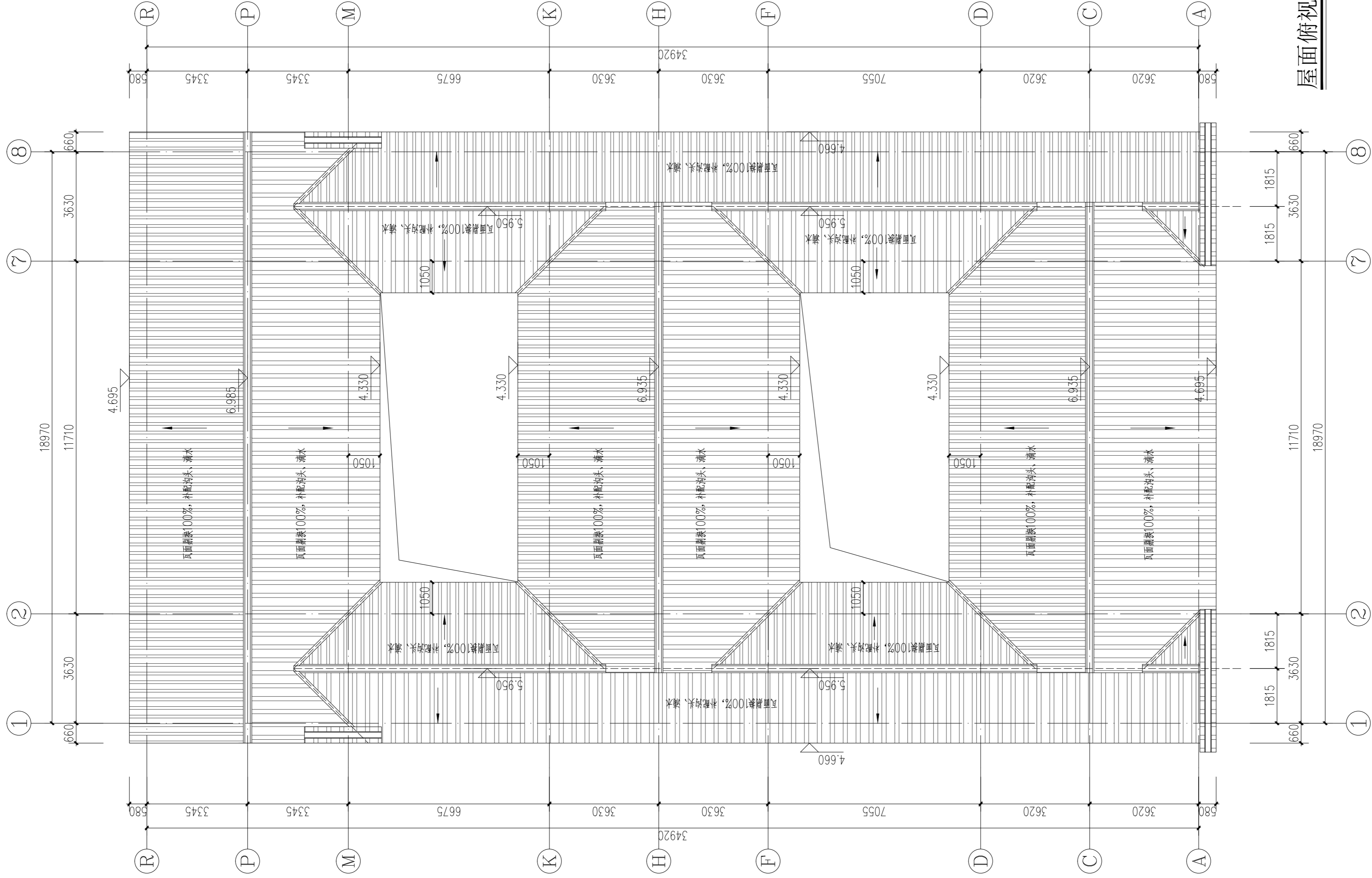
子项名称

工程编号

子项编号

图纸名称 屋面仰视图

专业	建筑	比例	
阶段	施工图	日期	2024.04
版本号	第A版	图号	建施-04



屋面俯视图 1:100

实名	签名
项目负责人 梁晔晖	
专业负责人 梁晔晖	
设计人 麻耀辉	

注册(执业)章

出图章

本图未盖出图专用章无效

设计单位:
DESIGN COMPANY



中天元纬集团有限公司

设计证书乙级编号:A452009123
No. A452009123 Class A of Design Certificate

类别	实名	签名
审定	杨喜蛟	
审核	杨喜蛟	
校对	李雪	

会签		
建筑		电气
结构		暖通
给排水		其他

建设单位 永康市舟山镇申亭村股份经济合作社

工程名称 永康市舟山镇申亭村
多功能服务中心修建工程

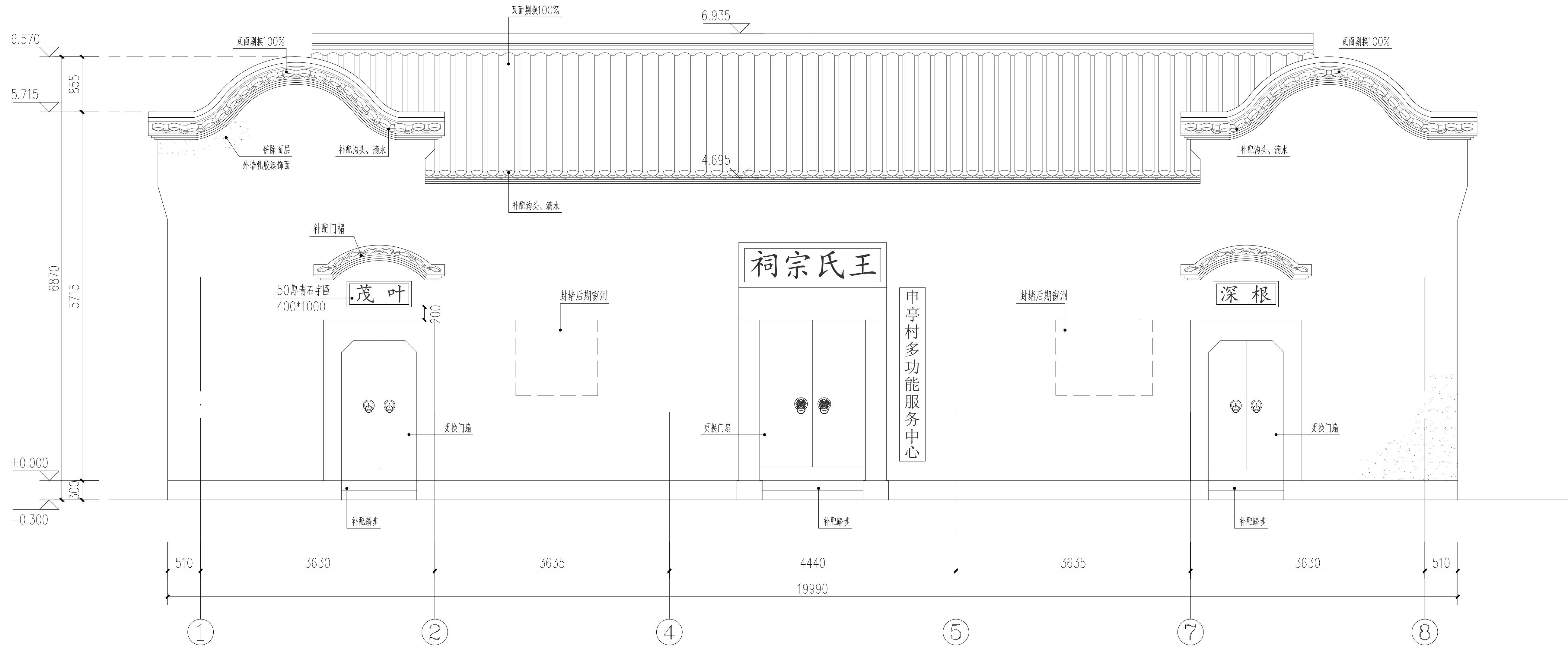
子项名称

工程编号

子项编号

图纸名称 屋面俯视图

专业	建筑	比例	
阶段	施工图	日期	2024.04
版本号	第A版	图号	建施-05



①-⑧轴立面图 1:50

	实名	签名
项目负责人	梁晔晖	梁晔晖
专业负责人	梁晔晖	梁晔晖
设计人	麻耀辉	麻耀辉

注册(执业)章

出图章

本图未盖出图专用章无效

设计单位:
DESIGN COMPANY



中元天纬集团有限公司

设计证书乙级编号:A452009123
No. A452009123 Class A of Design Certificate

类别	实名	签名
审定	杨喜蛟	杨喜蛟
审核	杨喜蛟	杨喜蛟
校对	李雪	李雪

会签		
建筑	梁晔晖	电气 任静波
结构	杨本辉	暖通 周同考
给排水	陈刚	其他

建设单位 永康市舟山镇申亭村股份经济合作社

工程名称 永康市舟山镇申亭村
多功能服务中心修建工程

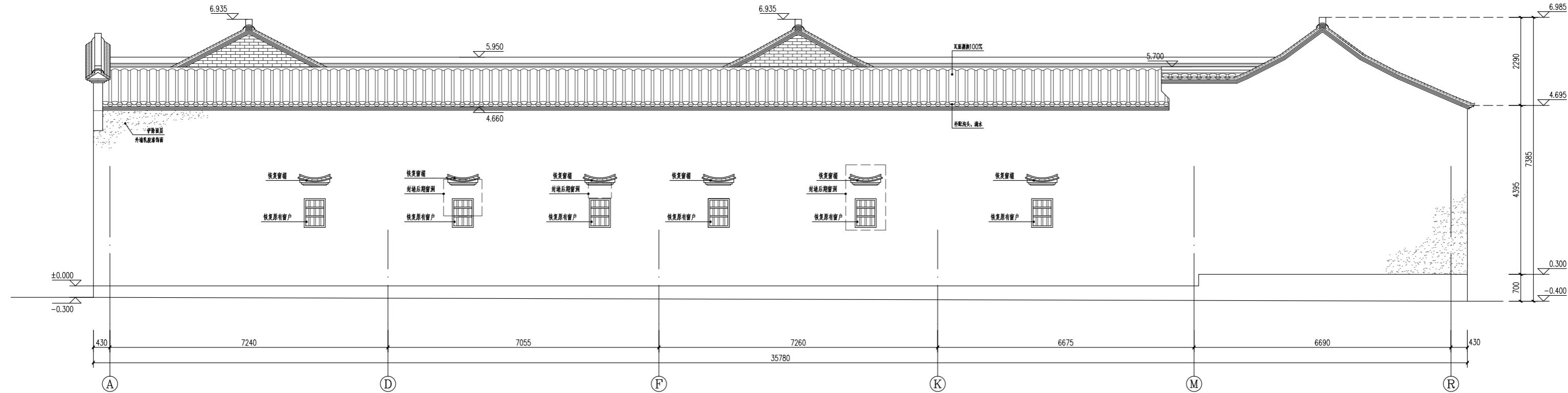
子项名称

工程编号

子项编号

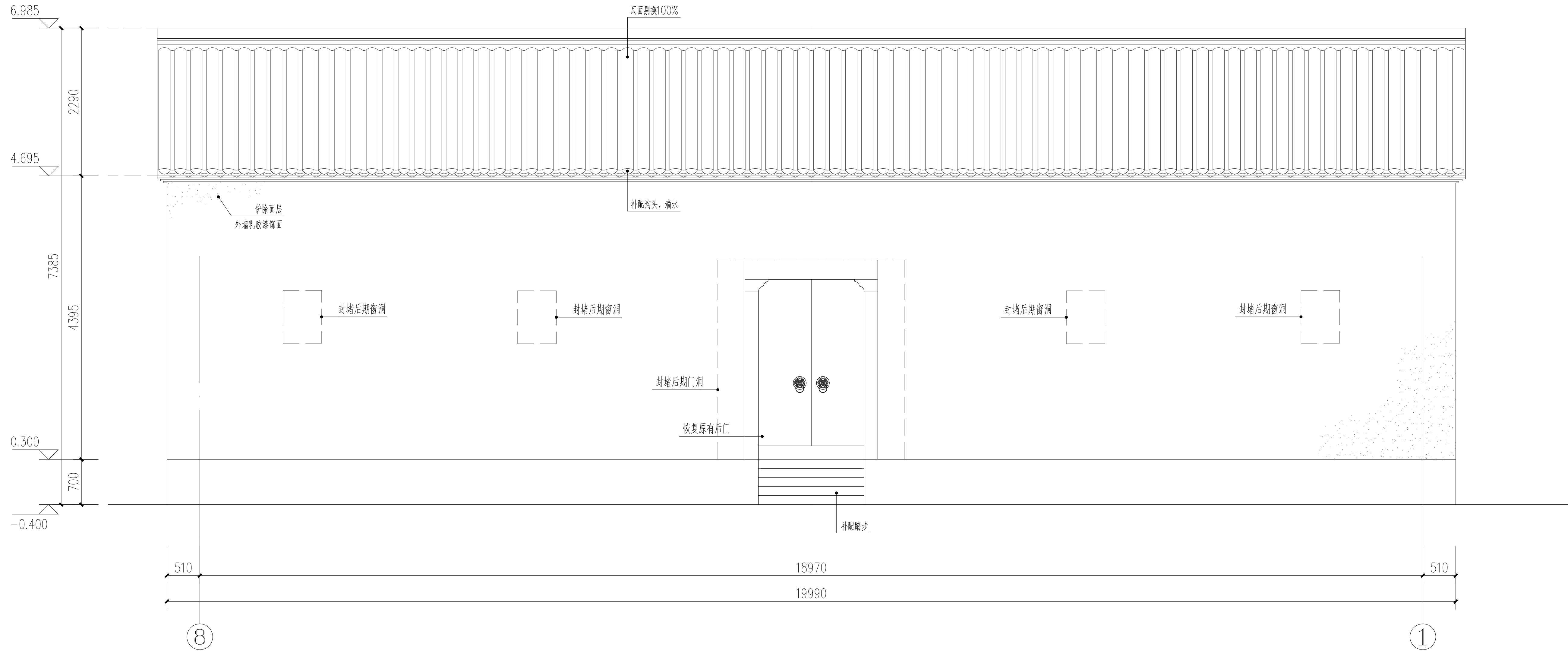
图纸名称 ①-⑧轴立面图

专业	建筑	比例	
阶段	施工图	日期	2024.04
版本号	第A版	图号	建施-06



Ⓐ-Ⓡ轴立面图 1:50

姓名	梁晖晖	梁晖晖
项目负责人	梁晖晖	梁晖晖
专业负责人	梁晖晖	梁晖晖
设计人	麻耀辉	麻耀辉
注册(执业)章		
出图章		
本图未盖出图专用章无效		
设计单位:	 中元天纬集团有限公司 设计证书乙级编号: A452008123 No. A452008123 Class A of Design Certificate	
类别	实名	签名
审定	杨喜蛟	杨喜蛟
审核	杨喜蛟	杨喜蛟
校对	李雪	李雪
会签		
建筑	电气	给排水
结构	暖通	其他
给排水	其他	
建设单位	永康市舟山镇中亭村股份经济合作社	
工程名称	永康市舟山镇中亭村多功能服务中心修建工程	
子项名称		
工程编号		
子项编号		
图纸名称	Ⓐ-Ⓡ轴立面图	
专业	建筑	比例
阶段	施工图	日期
版本号	第A版	图号
		建施-07



⑧-①轴立面图 1:50

	实名	签名
项目负责人	梁晔晖	梁晔晖
专业负责人	梁晔晖	梁晔晖
设计人	麻耀辉	麻耀辉

注册(执业)章

出图章

本图未盖出图专用章无效

设计单位:
DESIGN COMPANY



中元天纬集团有限公司

设计证书乙级编号:A452009123
No. A452009123 Class A of Design Certificate

类别	实名	签名
审定	杨喜蛟	杨喜蛟
审核	杨喜蛟	杨喜蛟
校对	李雪	李雪

会签		
建筑	梁晔晖	电气 任静波
结构	杨本辉	暖通 周国琴
给排水	陈刚	其他

建设单位 永康市舟山镇申亭村股份经济合作社

工程名称 永康市舟山镇申亭村
多功能服务中心修建工程

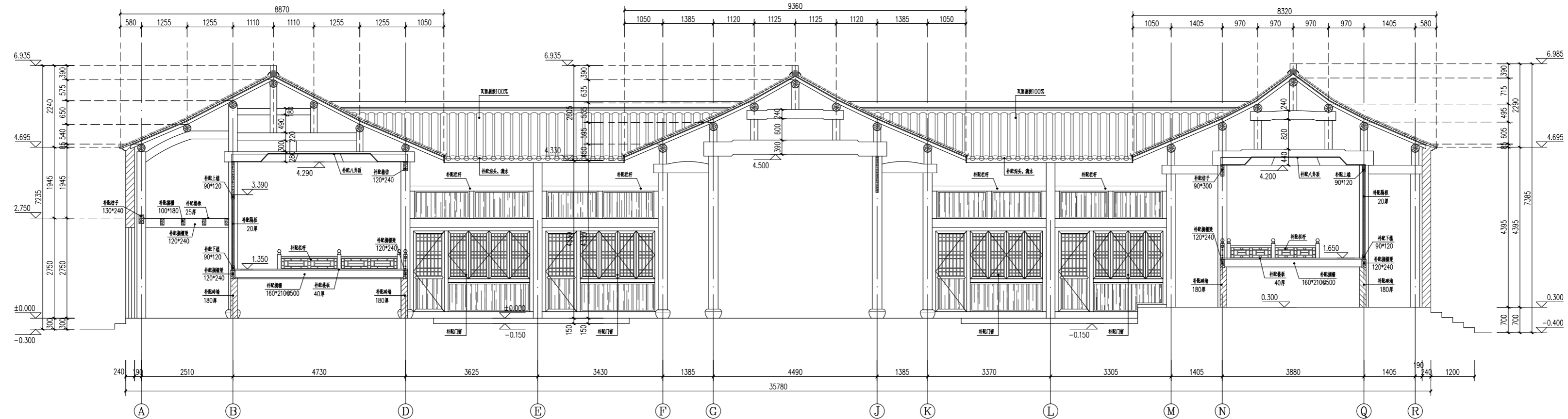
子项名称

工程编号

子项编号

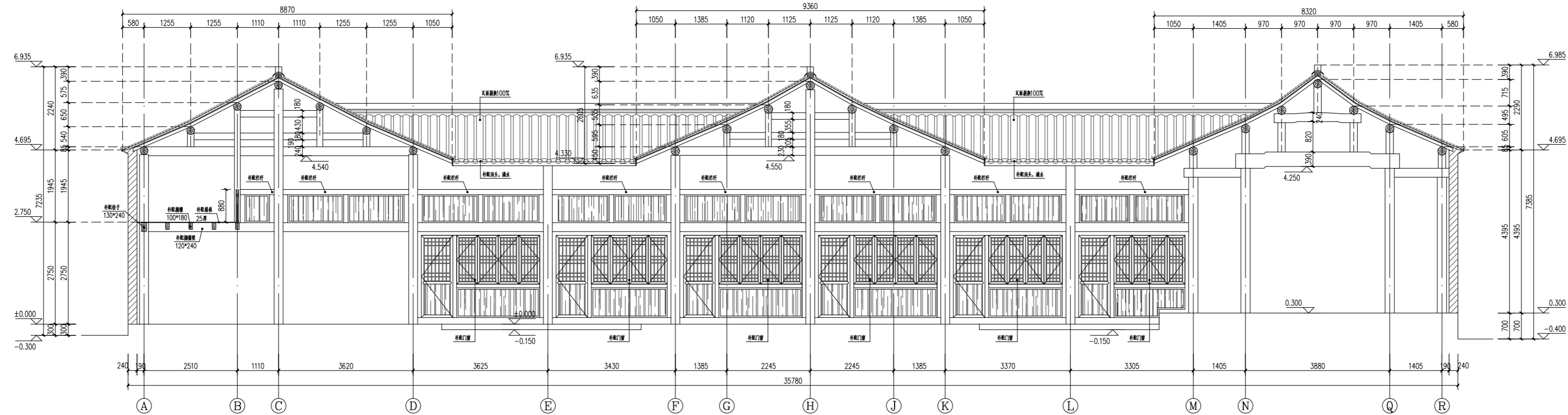
图纸名称 ⑧-①轴立面图

专业	建筑	比例	
阶段	施工图	日期	2024.04
版本号	第A版	图号	建施-08




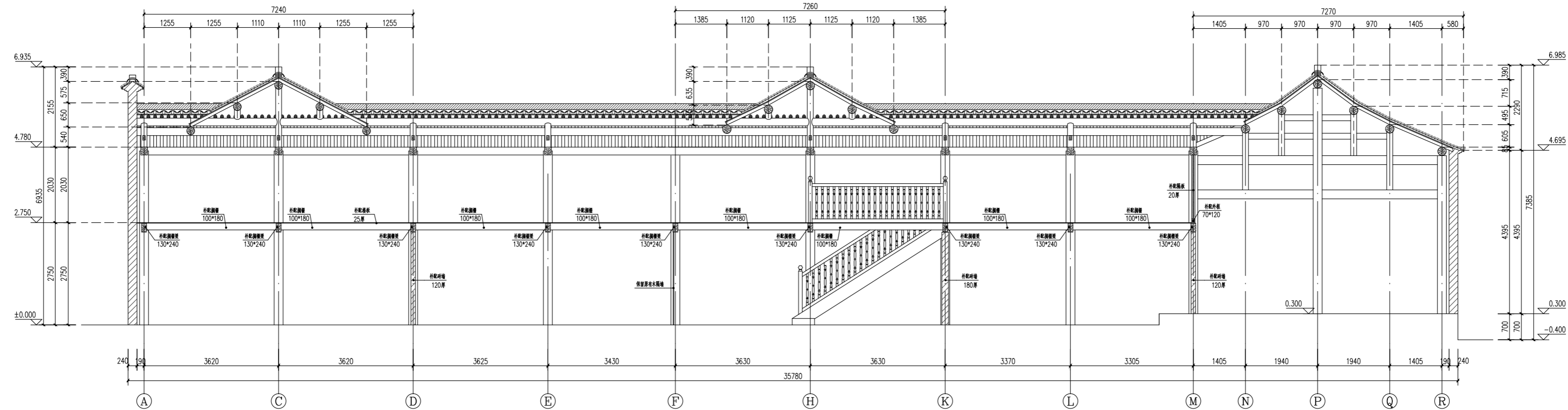
1-1剖面图 1:50

姓名	梁晖	梁晖
项目负责人	梁晖	梁晖
专业负责人	梁晖	梁晖
设计人	麻耀辉	麻耀辉
注册(执业)章		
出图章		
本图未盖出图专用章无效		
设计单位:	中元天纬集团有限公司	
设计证书乙级编号:	A452008123	
类别	实 名	签 名
审 定	杨喜蛟	杨喜蛟
审 核	杨喜蛟	杨喜蛟
校 对	李雪	李雪
会 签		
建 筑	电 气	任 性
结 构	暖 通	任 性
给 排 水	其 他	任 性
建设单位	永康市舟山镇申亭村股份经济合作社	
工程名称	永康市舟山镇申亭村多功能服务中心修建工程	
子项目名称		
工程编号		
子项目编号		
图纸名称	1-1剖面图	
专业	建筑	比 例
阶 段	施工图	日 期
版本号	第A版	图 号
		2024.04
		建施-09



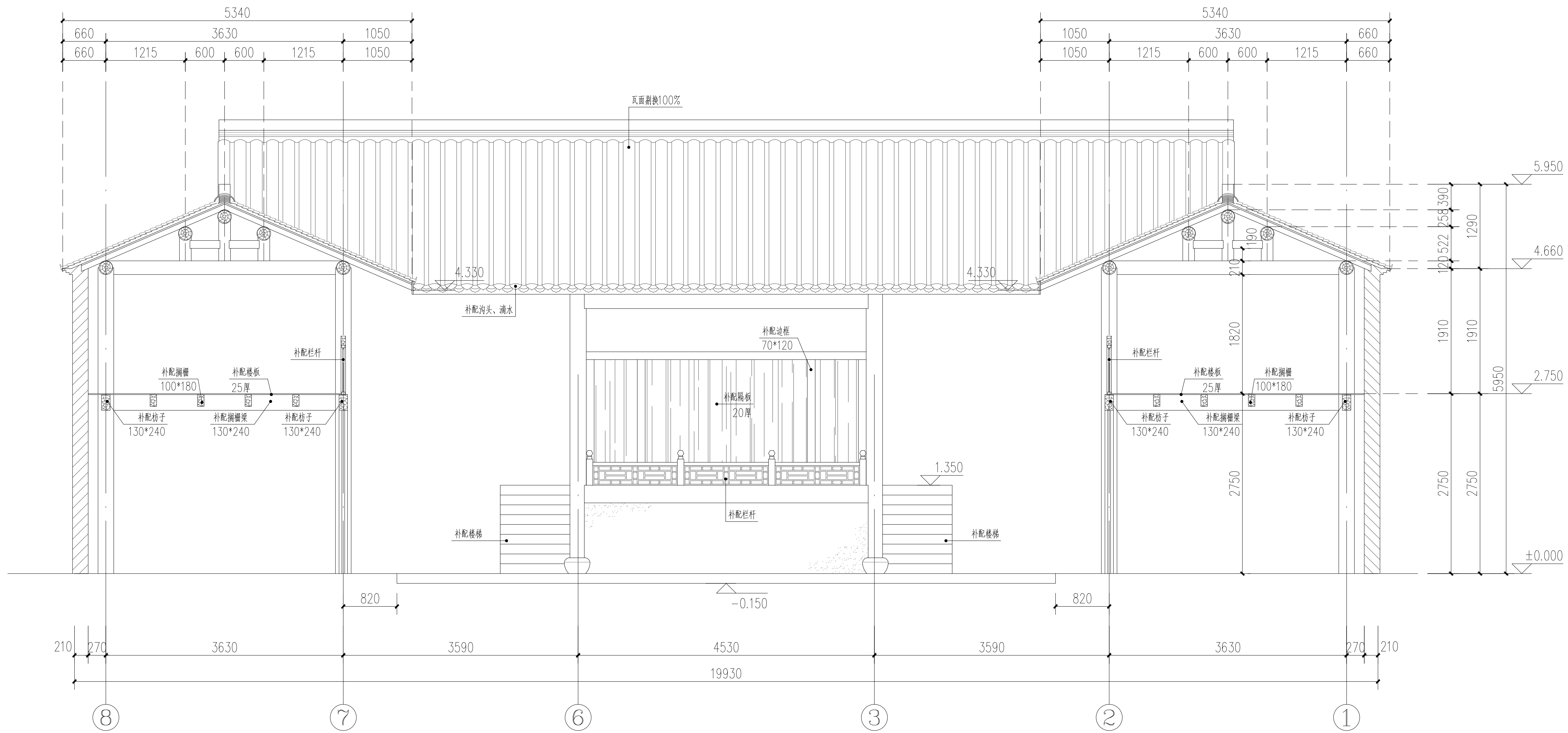
2-2剖面图 1:50

姓名	梁晖	梁晖
项目负责人	梁晖	梁晖
专业负责人	梁晖	梁晖
设计人	麻耀辉	麻耀辉
注册(执业)章		
出图章		
本图未盖出图专用章无效		
设计单位:	 中元天纬集团有限公司 设计证书乙级编号: A452009123 No. A452009123 Class A of Design Certificate	
类别	杨喜蛟	杨喜蛟
审定	杨喜蛟	杨喜蛟
审核	李雪	李雪
校对		
会签		
建筑	电气	任松
结构	暖通	任松
给排水	其他	
建设单位	永康市舟山镇申亭村股份经济合作社	
工程名称	永康市舟山镇申亭村多功能服务中心修建工程	
子项目名称		
工程编号		
子项目编号		
图纸名称	2-2剖面图	
专业	建筑	比例
阶段	施工图	日期
版本号	第A版	图号
		建施-10



3-3剖面图 1:50

姓名	梁晖	梁晖
项目负责人	梁晖	梁晖
专业负责人	梁晖	梁晖
设计人	麻耀辉	麻耀辉
注册(执业)章		
出图章		
本图未盖出图专用章无效		
设计单位: BESTON COMPANY		
中元天纬集团有限公司		
设计证书乙级编号: A452008123 No. A452008123 Class A of Design Certificate		
类别	姓名	签名
审定	杨喜蛟	
审核	杨喜蛟	
校对	李雪	
会签		
建筑		电气 
结构		暖通 
给排水		其他 
建设单位	永康市舟山镇中亭村股份经济合作社	
工程名称	永康市舟山镇中亭村多功能服务中心修建工程	
项目名称		
工程编号		
子项编号		
图纸名称	3-3剖面图	
专业	建筑	比例
阶段	施工图	日期 2024.04
版本号	第A版	图号 建施-11



项目负责人	梁晔晖	梁晔晖
专业负责人	梁晔晖	梁晔晖
设计人	麻耀辉	麻耀辉

注册(执业)章

出图章

本图未盖出图专用章无效

设计单位:
DESIGN COMPANY



中元天纬集团有限公司

设计证书乙级编号:A452009123
No. A452009123 Class A of Design Certificate

类别	实名	签名
审定	杨喜蛟	杨喜蛟
审核	杨喜蛟	杨喜蛟
校对	李雪	李雪
会签		
建筑	梁晔晖	任静
结构	杨本辉	周国琴
给排水	陈刚	其他

建设单位 永康市舟山镇申亭村股份经济合作社

工程名称 永康市舟山镇申亭村
多功能服务中心修建工程

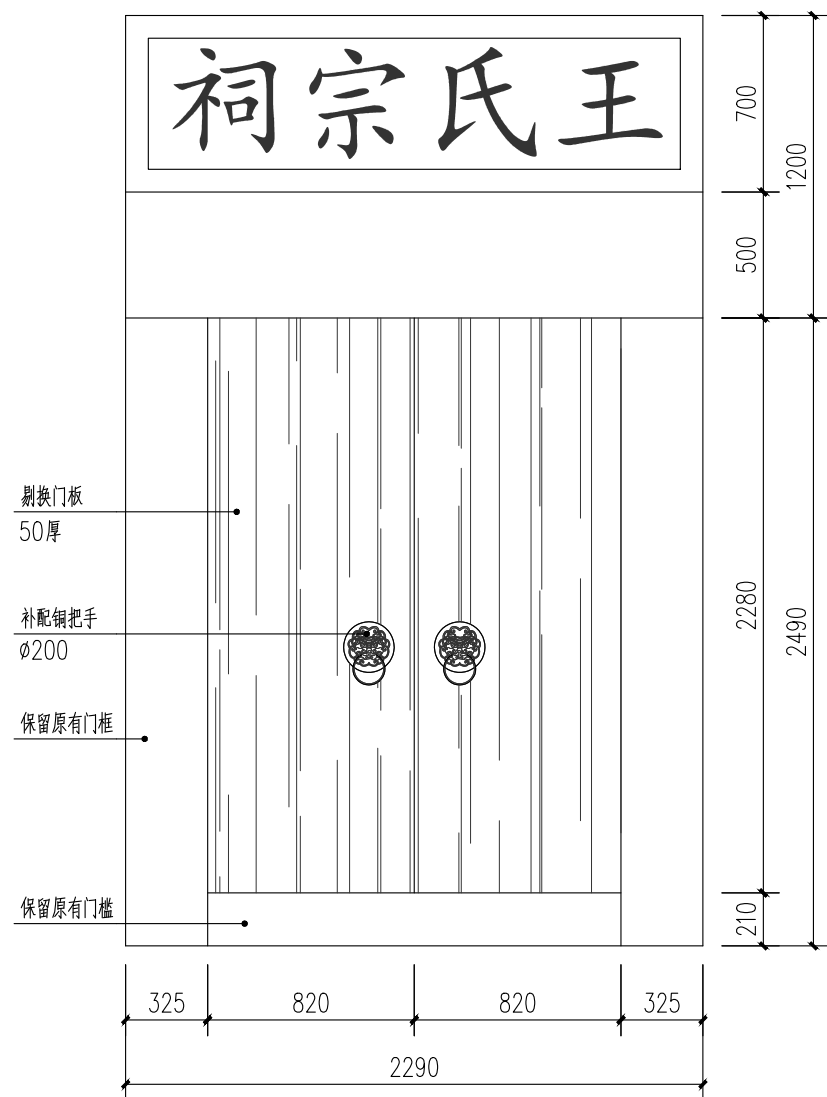
子项名称

工程编号

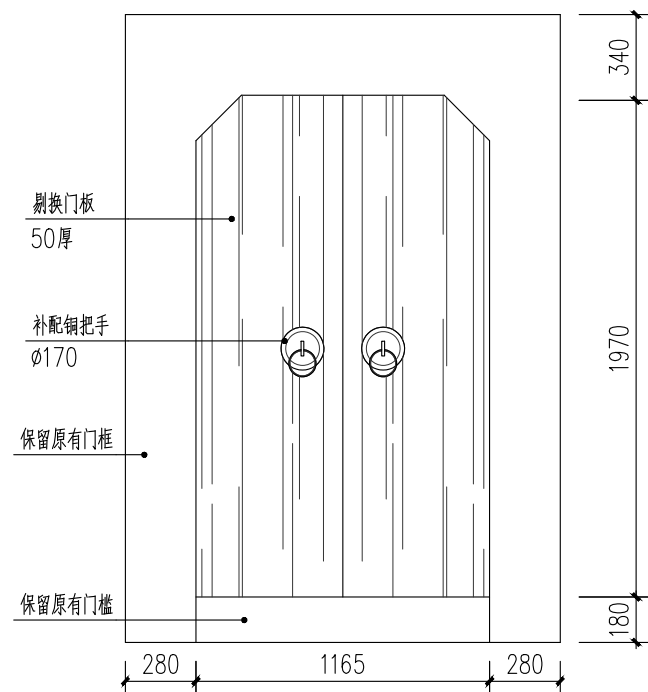
子项编号

图纸名称 4-4剖面图

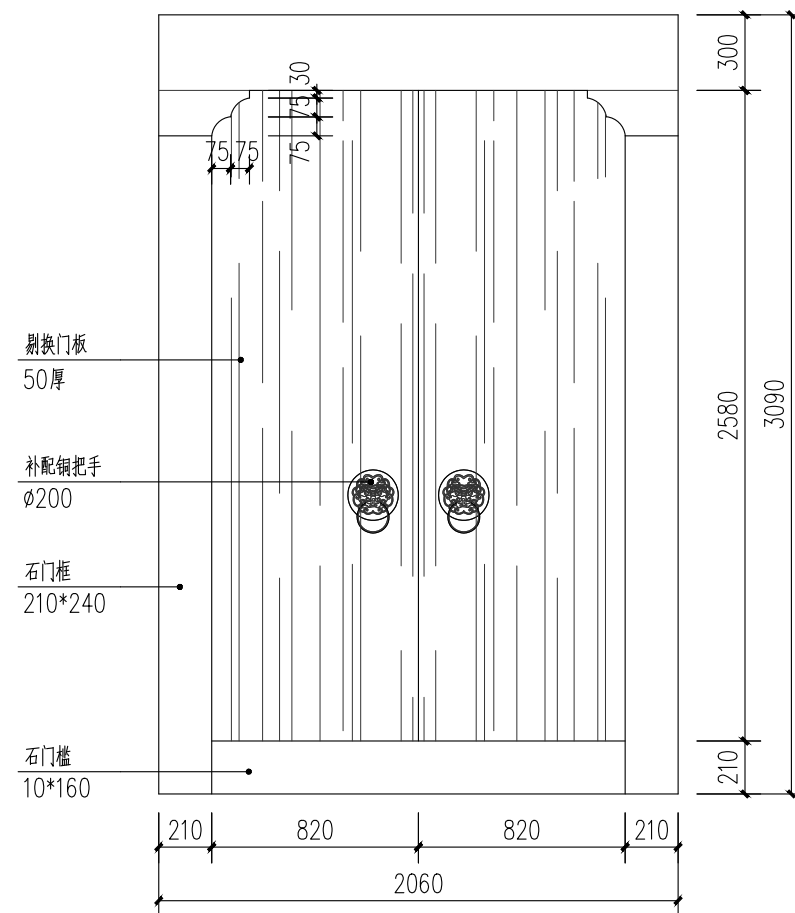
专业	建筑	比例	
阶段	施工图	日期	2024.04
版本号	第A版	图号	建施-12



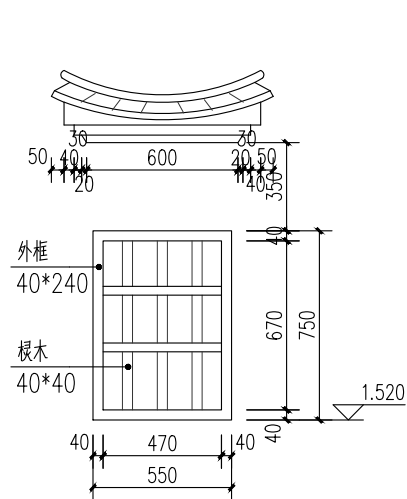
M1立面详图



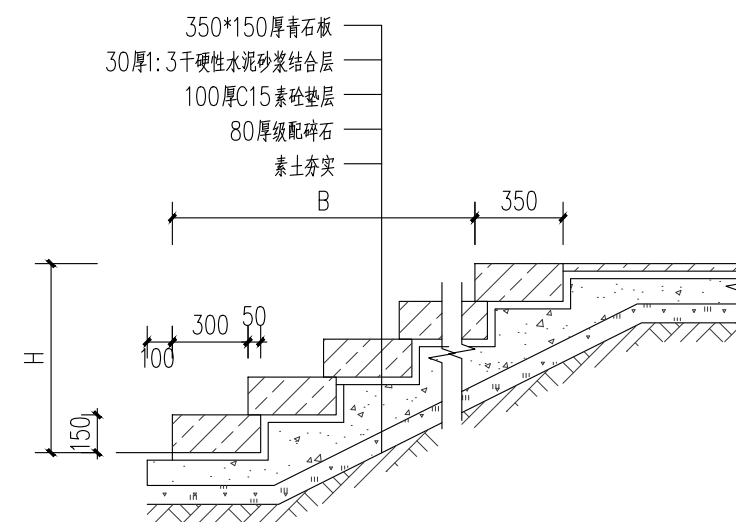
M2立面详图



M3立面详图



C1立面详图



踏步剖面详图

	实名	签名
项目负责人	梁晔晖	梁晔晖
专业负责人	梁晔晖	梁晔晖
设计人	麻耀辉	麻耀辉

注册(执业)章

出图章

本图未盖出图专用章无效

设计单位:
DESIGN COMPANY



中元天纬集团有限公司

设计证书乙级编号:A452009123
No. A452009123 Class A of Design Certificate

类别	实名	签名
审定	杨喜蛟	杨喜蛟
审核	杨喜蛟	杨喜蛟
校对	李雪	李雪
会签		

建筑	梁晔晖	电气	任毅
结构	梁晔晖	暖通	周鹏
给排水	梁晔晖	其他	

建设单位 永康市舟山镇申亭村股份经济合作社

工程名称 永康市舟山镇申亭村
多功能服务中心修建工程

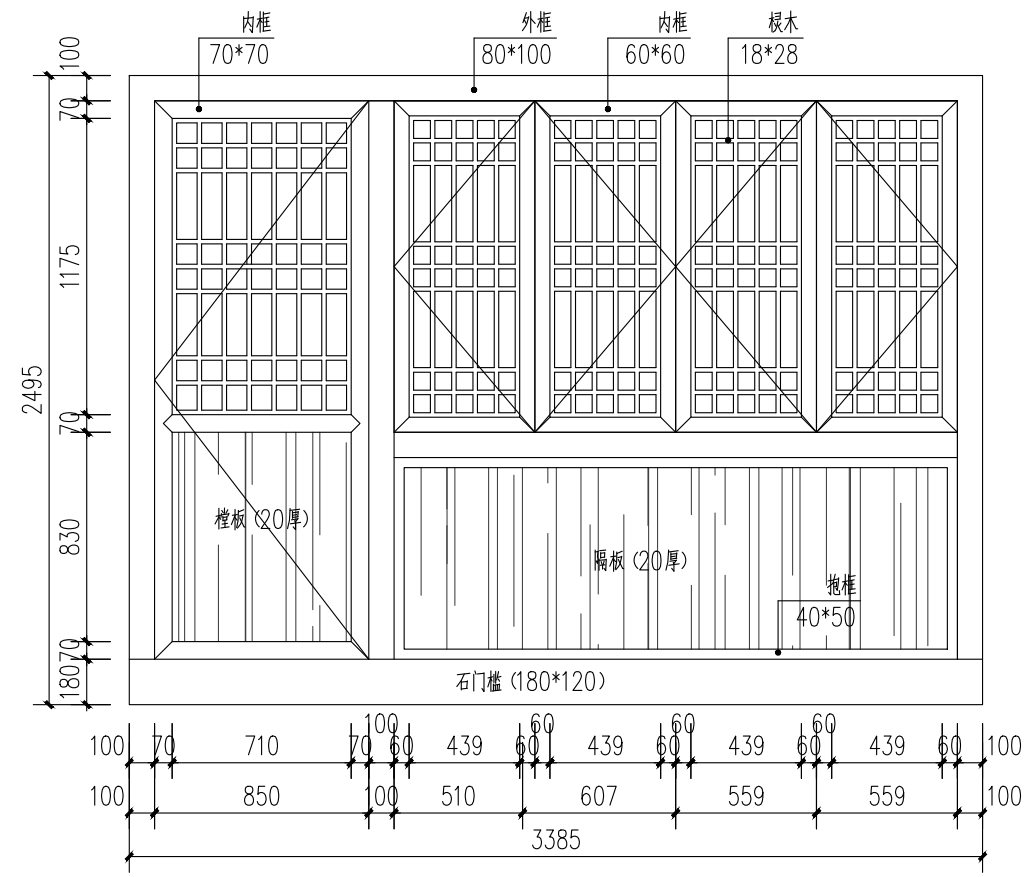
子项名称

工程编号

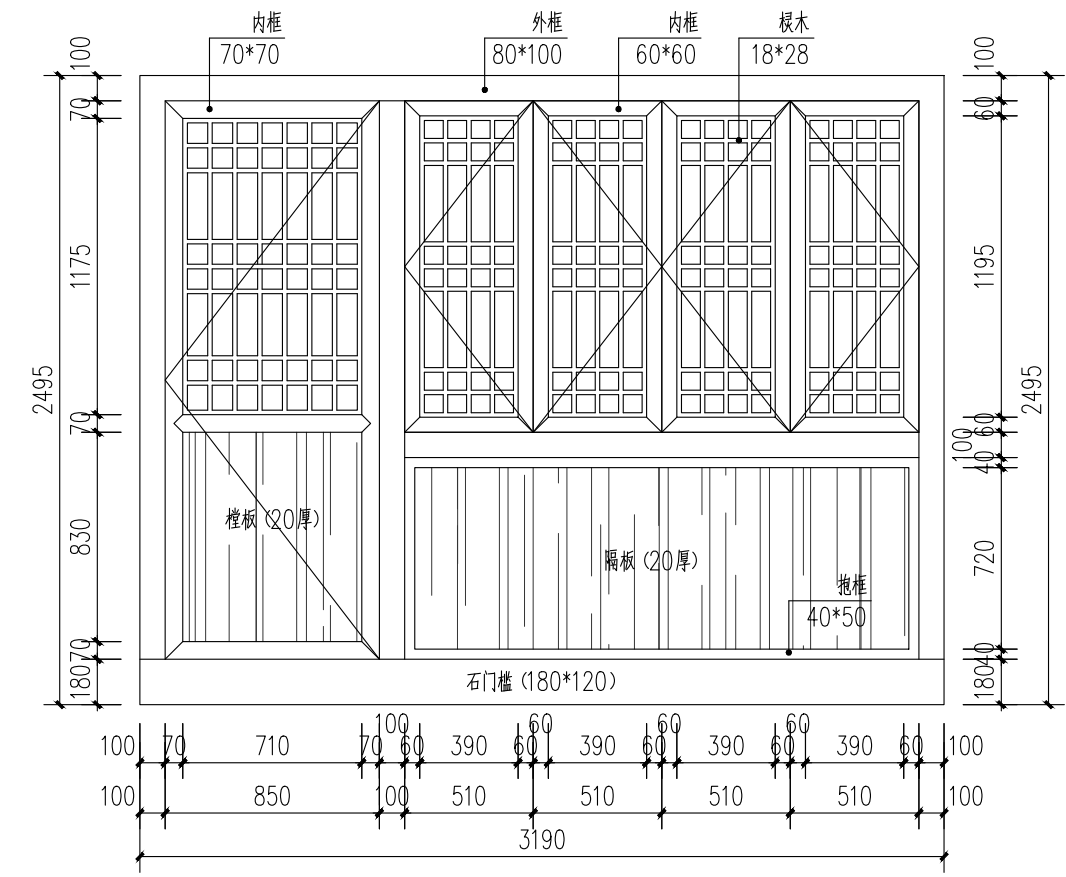
子项编号

图纸名称 门窗详图1

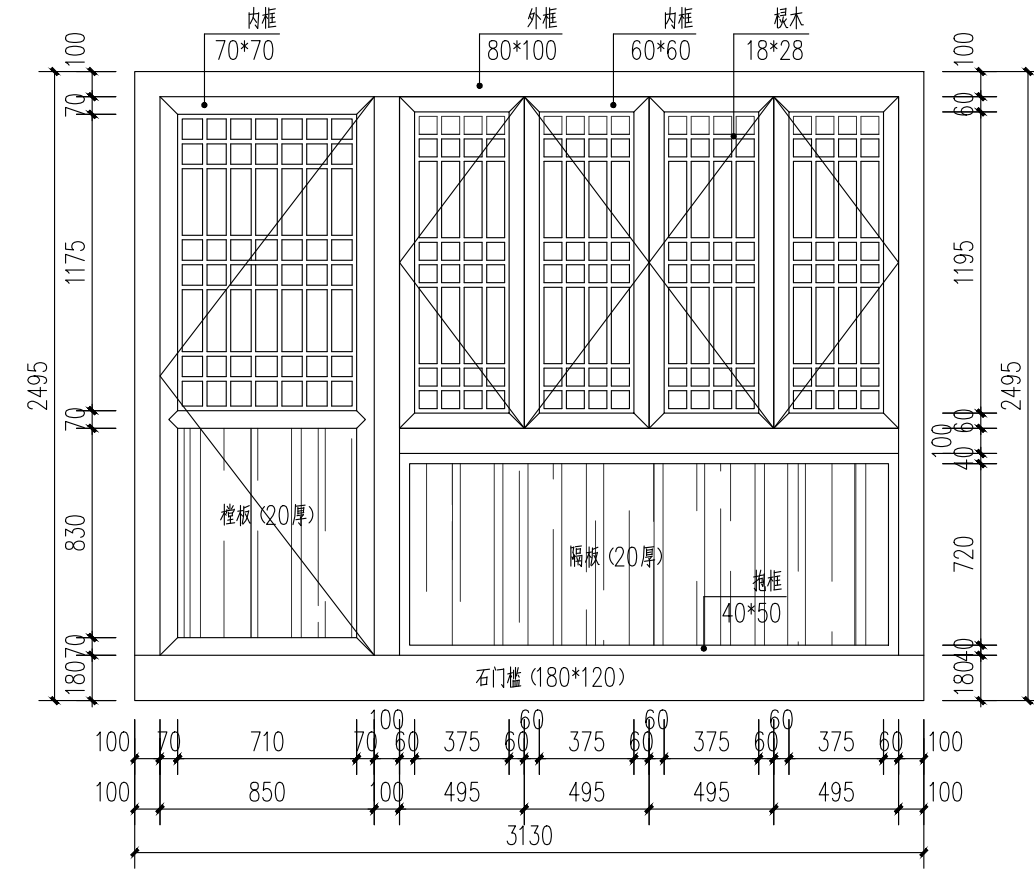
专业	建筑	比例	
阶段	施工图	日期	2024.04
版本号	第A版	图号	建施-13



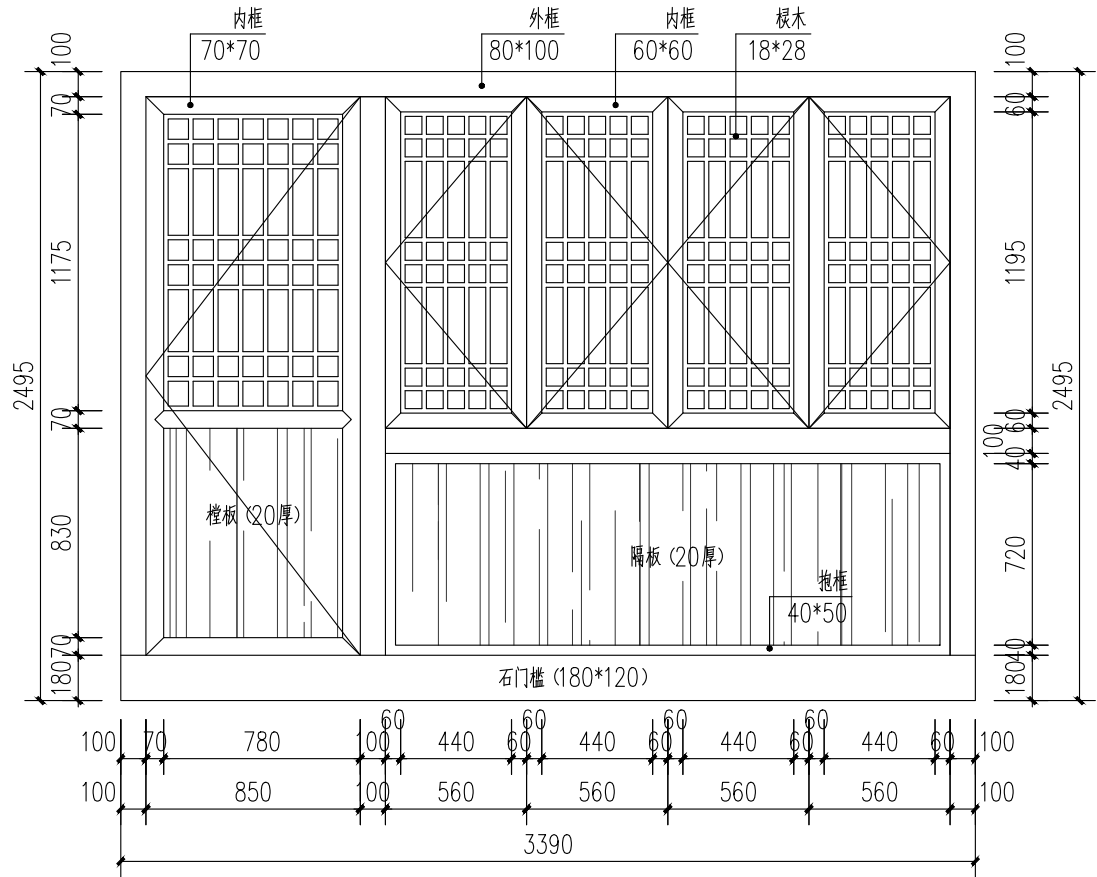
MLC1立面详图



MLC2立面详图



MLC4立面详图



MLC3立面详图

	实名	签名
项目负责人	梁晔晖	梁晔晖
专业负责人	梁晔晖	梁晔晖
设计人	麻耀辉	麻耀辉

注册(执业)章

出图章

本图未盖出图专用章无效



中元天纬集团有限公司

设计证书乙级编号: A452009123
No. A452009123 Class A of Design Certificate

类别	实名	签名
审定	杨喜蛟	杨喜蛟
审核	杨喜蛟	杨喜蛟
校对	李雪	李雪

会签

建筑	梁晔晖	电气	任毅
结构	杨布潭	暖通	周鹏
给排水	陈刚	其他	

建设单位 永康市舟山镇申亭村股份经济合作社

工程名称 永康市舟山镇申亭村多功能服务中心修建工程

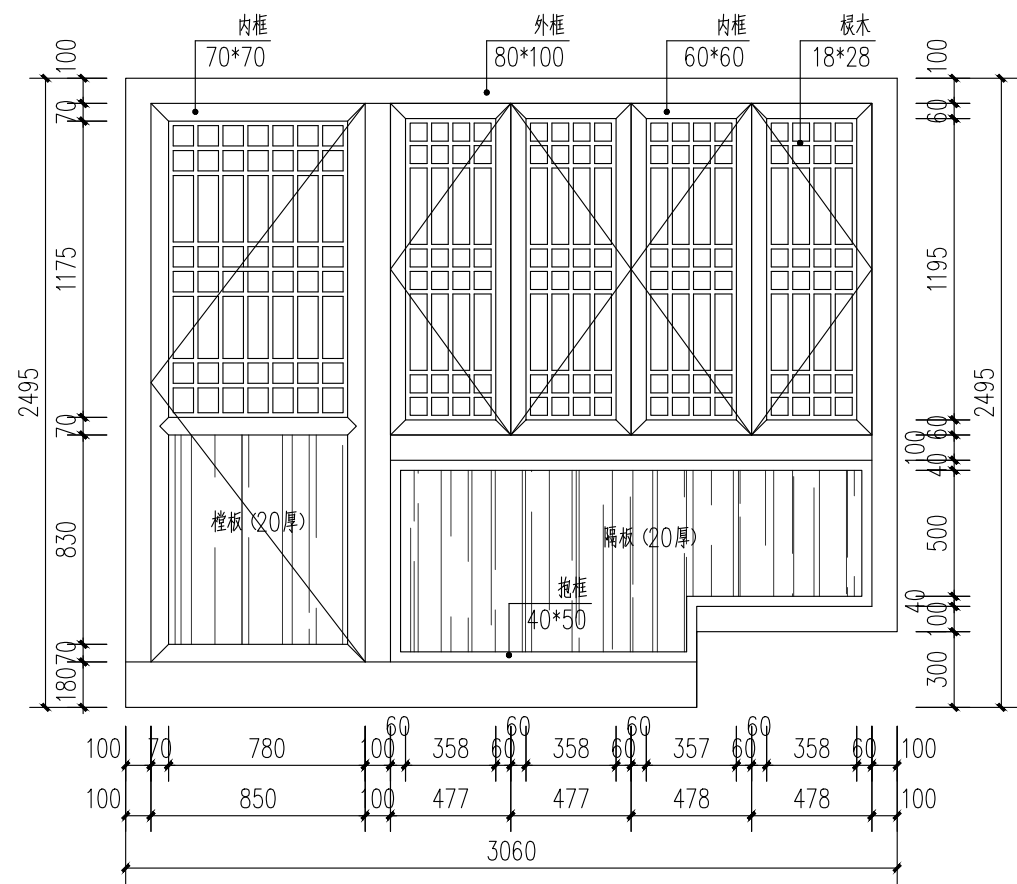
子项名称

工程编号

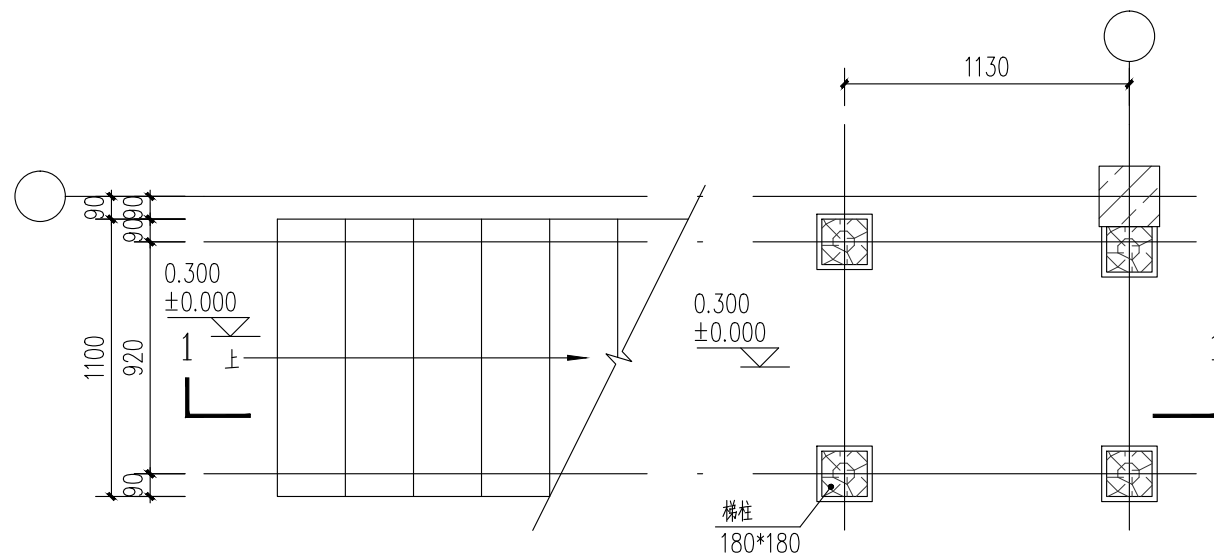
子项编号

图纸名称 门窗详图2

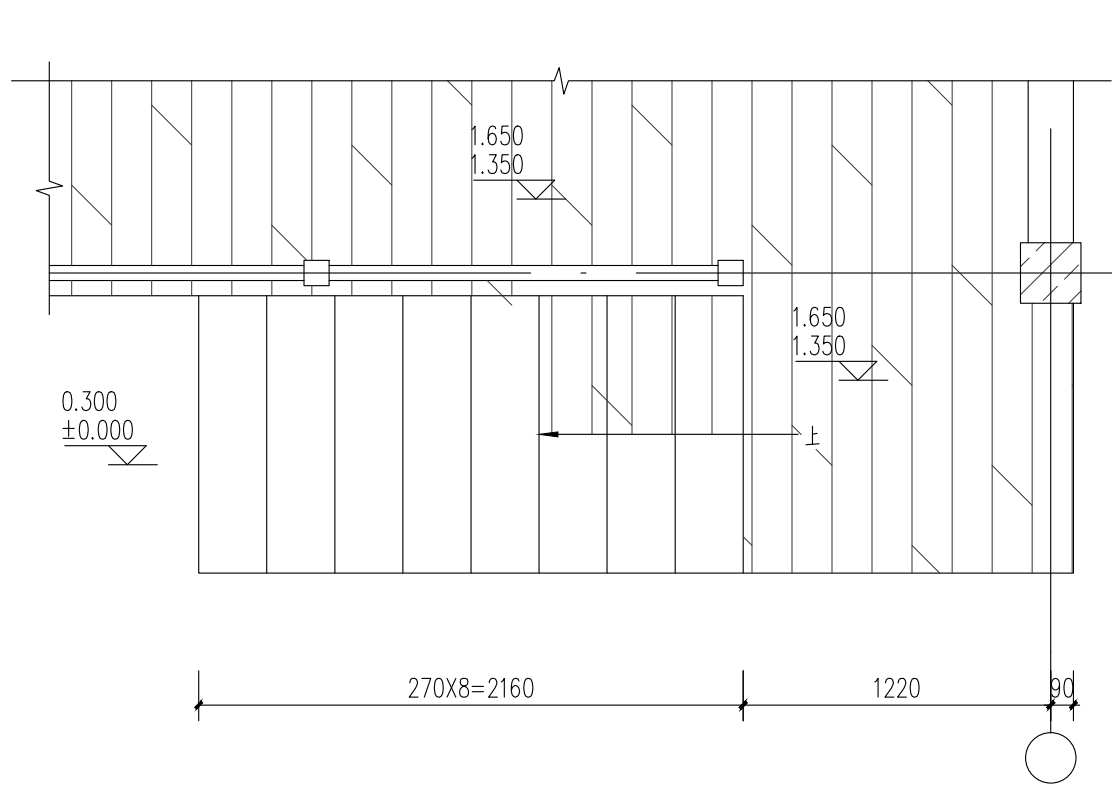
专业	建筑	比例	
阶段	施工图	日期	2024.04
版本号	第A版	图号	建施-14



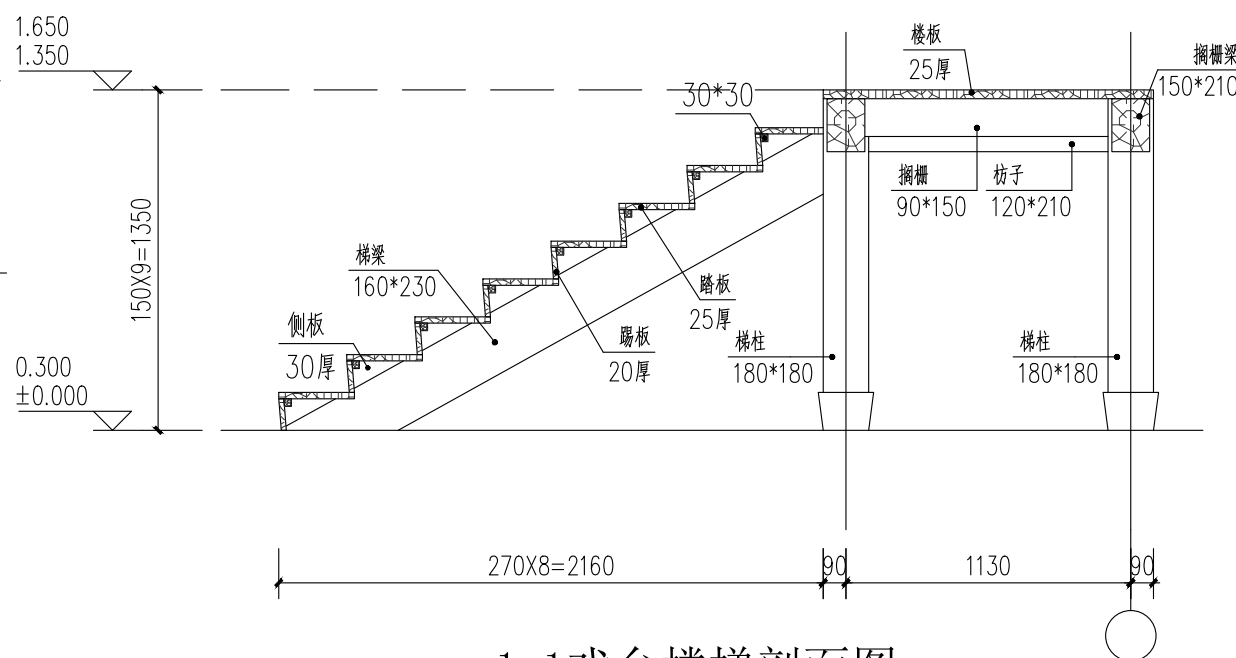
MLC5立面详图



戏台楼梯平面1



戏台楼梯平面2



1-1戏台楼梯剖面图

	实名	签名
项目负责人	梁晔晖	梁晔晖
专业负责人	梁晔晖	梁晔晖
设计人	麻耀辉	麻耀辉

注册(执业)章

出图章

本图未盖出图专用章无效

设计单位:
DESIGN COMPANY



中元天纬集团有限公司

设计证书乙级编号:A452009123
No. A452009123 Class A of Design Certificate

类别	实名	签名
审定	杨喜蛟	杨喜蛟
审核	杨喜蛟	杨喜蛟
校对	李雪	李雪

会签

建筑	梁晔晖	电气	任毅
结构	杨布潭	暖通	周鹏
给排水	陈刚	其他	

建设单位 永康市舟山镇申亭村股份经济合作社

工程名称 永康市舟山镇申亭村
多功能服务中心修建工程

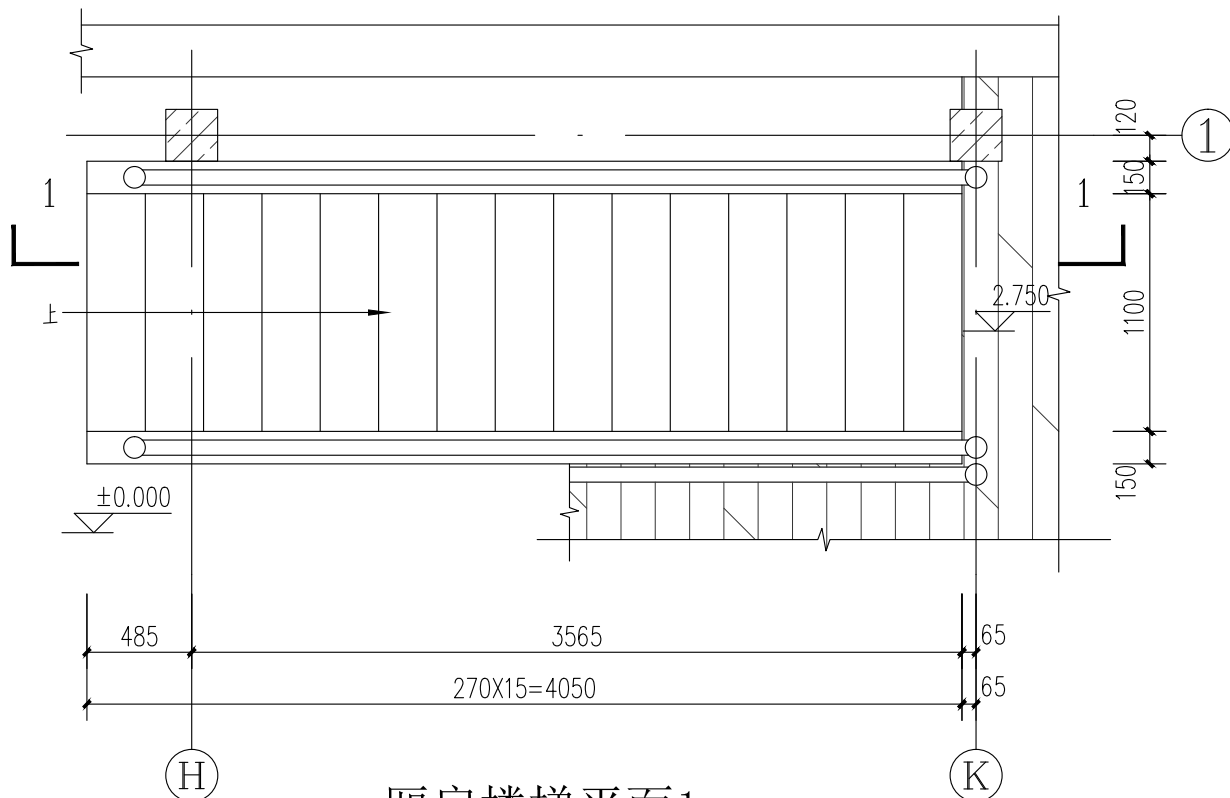
子项名称

工程编号

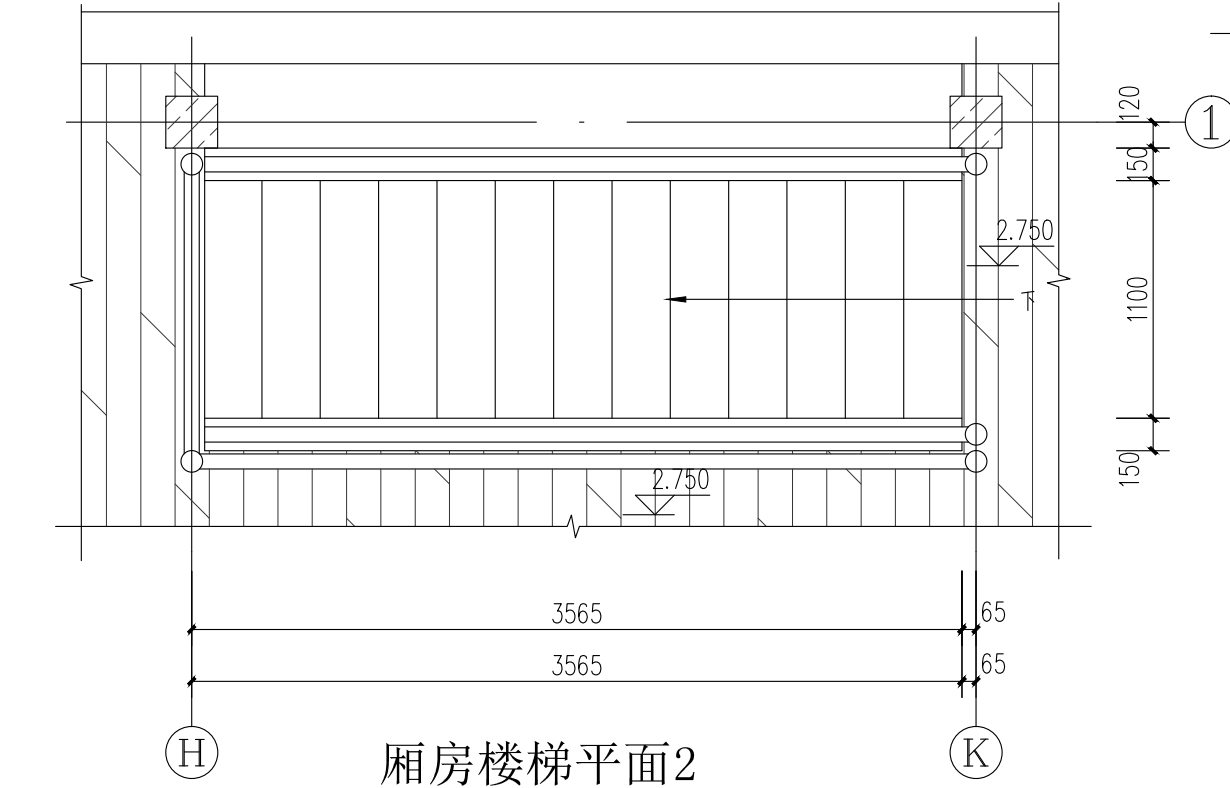
子项编号

图纸名称 戏台楼梯详图

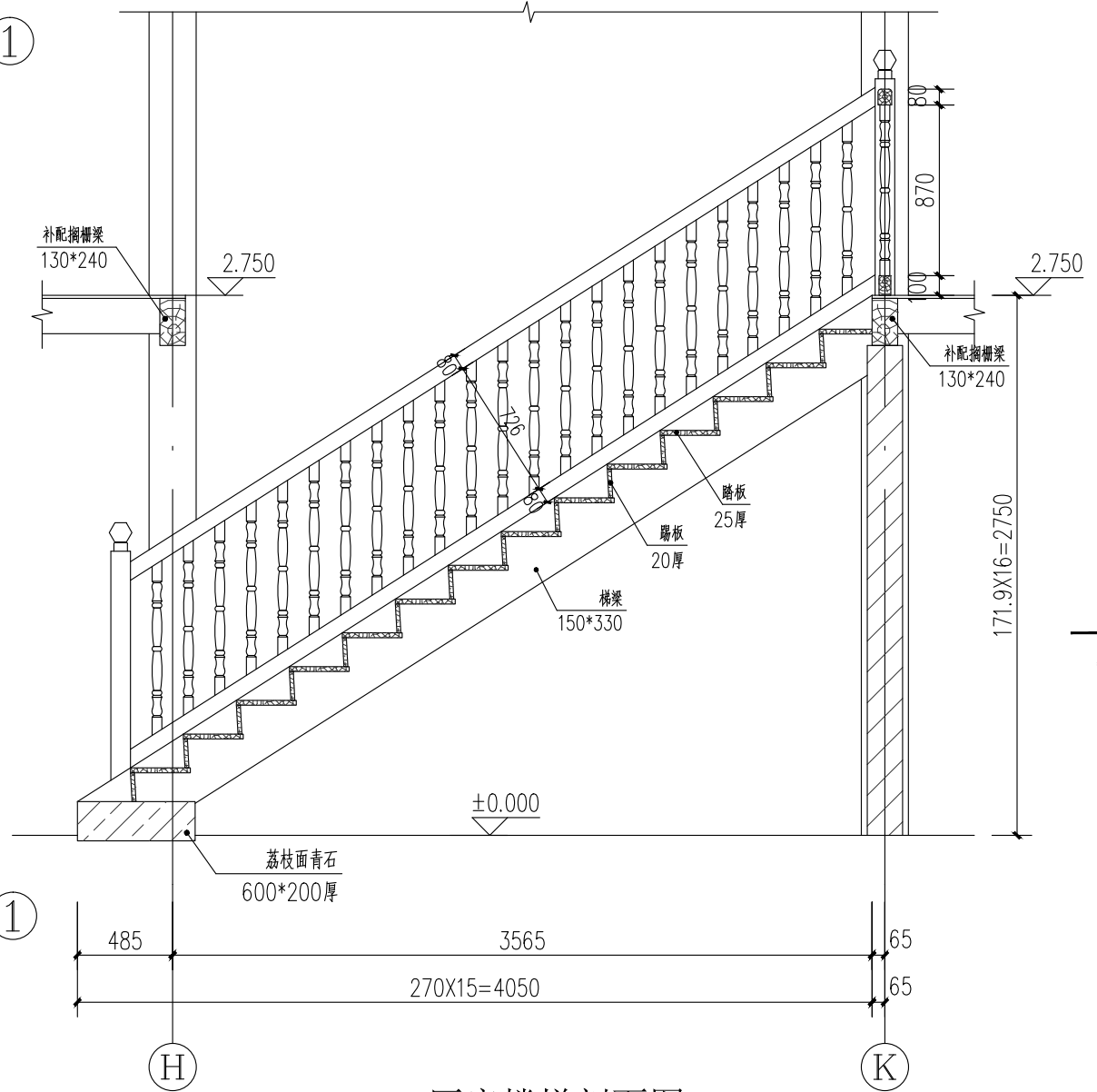
专业	建筑	比例	
阶段	施工图	日期	2024.04
版本号	第A版	图号	建施-15



厢房楼梯平面1



厢房楼梯平面2



1-1 厢房楼梯剖面图

	实名	签名
项目负责人	梁晔晖	梁晔晖
专业负责人	梁晔晖	梁晔晖
设计人	麻耀辉	麻耀辉

注册(执业)章

出图章

本图未盖出图专用章无效

设计单位:
DESIGN COMPANY



中元天纬集团有限公司

设计证书乙级编号:A452009123
No. A452009123 Class A of Design Certificate

类别	实名	签名
审定	杨喜蛟	杨喜蛟
审核	杨喜蛟	杨喜蛟
校对	李雪	李雪

会签		
建筑	梁晔晖	电气 任毅
结构	杨布潭	暖通 周鹏
给排水	陈刚	其他

建设单位 永康市舟山镇申亭村股份经济合作社

工程名称 永康市舟山镇申亭村
多功能服务中心修建工程

子项名称

工程编号

子项编号

图纸名称 厢房楼梯详图

专业	建筑	比例	
阶段	施工图	日期	2024.04
版本号	第A版	图号	建施-16