

浦江县前陈中小优质均衡县创建工程

施 工 图 设 计

第 1 版

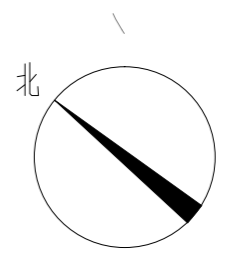
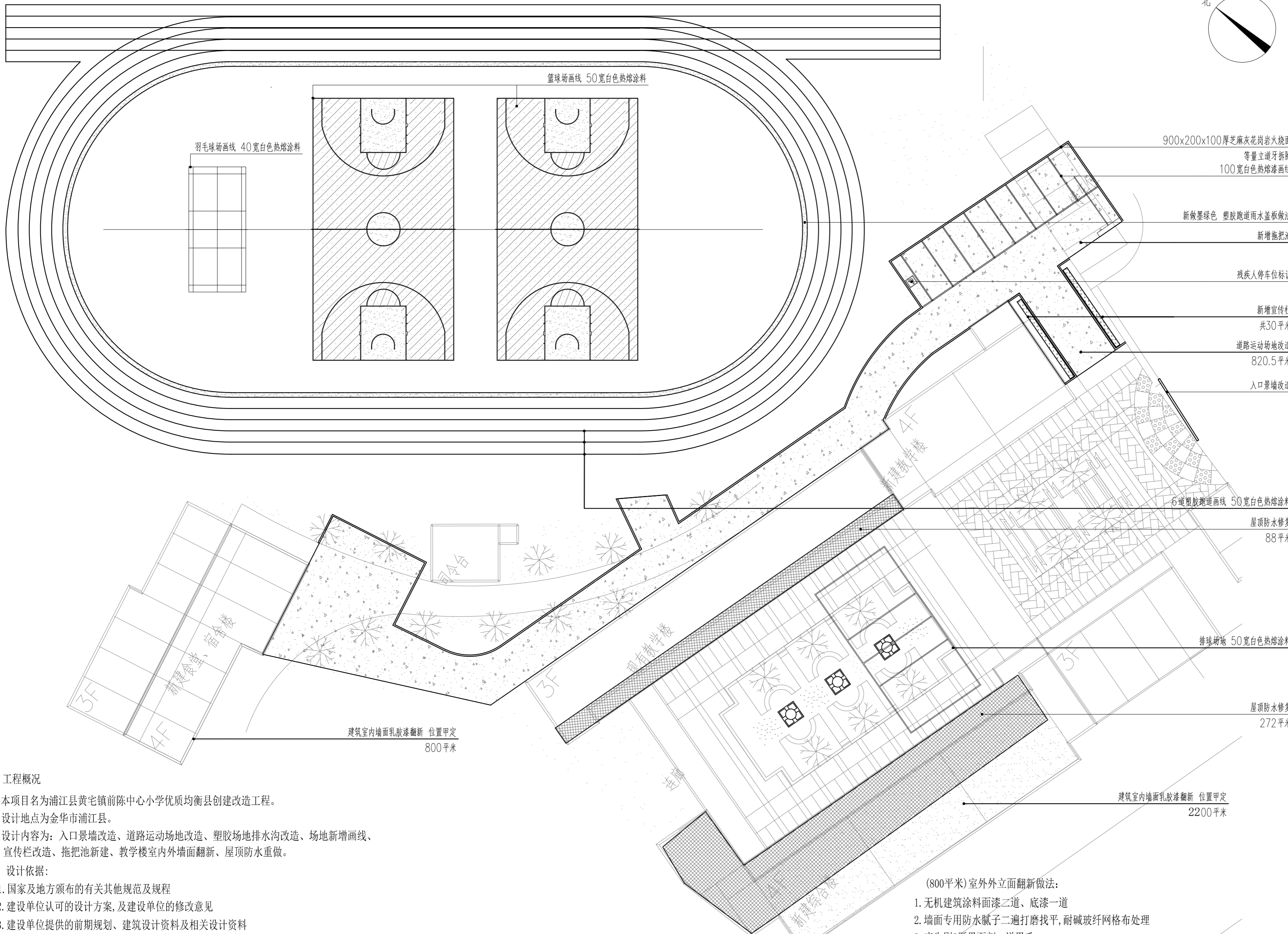
贵州省工程勘察设计单位出图专用章
单位名称中创敦朴工程咨询有限公司
证书编号 证书分类 资质等级
A452010195 工程设计 乙 级
A452010195 工程设计 丙 级
有效期至2025年12月23日

中创敦朴工程咨询有限公司

ZHONGCHUANG DUNPU ENGINEERING CONSULTING CO., LTD

二零二四年二月

| | |
|-----|----|
| 电气 | 电讯 |
| 给排水 | 暖通 |
| 建筑 | 结构 |
| 制图人 | |



设计单位
DESIGN UNIT

中创敦朴
ZHONG CHUANG DUN PU

中创敦朴工程咨询有限公司
zhongchuang dunpu engineering consulting co., ltd
建筑工程乙级设计证书 A452010195
No. A452010195 CLASS B OF ARCHITECTUREDESIGN (PRC)

浙江省义乌市学院路2号创意园5楼
E-mail: 1149645234@qq.com
电话: 13566630858
邮编: 322000

合作设计单位
CO-OPERATED WITH

出图专用章
SHADCL PROJECT SEAL

贵州省工程勘察设计单位出图专用章
单位名称: 中创敦朴工程咨询有限公司
证书编号: 证书分类: 资质等级

A452010195 工程设计 乙级
A452010195 工程设计 丙级
有效期至: 2025年12月23日

未加盖本公司出图专用章无效 INVALID NO THE SPECIAL SEAL

注册执业章
REGISTERED SEAL

| | |
|-----------------------|--|
| 修改日期 REVISION DATE | |
| 修改内容 AMENDMENT | |

建设单位
CLIENT

浦江黄宅镇前陈中心小学

项目名称
PROJECT TITLE

浦江黄宅镇前陈中心小学优质均衡县创建工程

子项名称
SUB TITLE

图纸名称
DRAWING TITLE

总平面图

| | | |
|------------------------------------|-------------------|----------------------|
| 项目负责人 PROJECT DIRECTOR | 姚磊 | 加东 |
| 审定人 AUTHORIZED BY | 武小丽 | 武小丽 |
| 专业负责人 DISCIPLINE RESPONSIBLE BY | 吴永博 | 吴永博 |
| 校对人 CHECKED BY | 张武亮 | 张武亮 |
| 设计人 DESIGNED BY | 杨军 | 杨军 |
| 制图人 DRAWING BY | 楼宇康 | 楼宇康 |
| 专业 SPECIALTY | 景观 | 设计阶段 DESIGN STAGE |
| 比例 SCALE | 图示 | 施工图 |
| 日期 DATE | 2024.02 | |
| 工程编号 PROJECT NO. | 图号 DRAWING NO. | 01 |
| 规格 DWG. SIZE | A2 | 版本 VERSION |
| | | 第一版 |

一. 工程概况

1. 本项目名为浦江黄宅镇前陈中心小学优质均衡县创建改造工程。
2. 设计地点为金华市浦江县。
3. 设计内容为: 入口景墙改造、道路运动场地改造、塑胶场地排水沟改造、场地新增画线、宣传栏改造、拖把池新建、教学楼室内外墙面翻新、屋顶防水重做。

二. 设计依据:

1. 国家及地方颁布的有关其他规范及规程
2. 建设单位认可的设计方案, 及建设单位的修改意见
3. 建设单位提供的前期规划、建筑设计资料及相关设计资料

三. 设计单位及设计标高:

1. 本图中尺寸, 除特别说明处以外, 其余均以毫米 (mm) 为单位。
2. 本图依据甲方提供的地形图。因本项目未进行现状测绘, 图纸尺寸为现场人工测量, 需施工单位施工前复测场地尺寸, 确保图纸符合现场实际情况后方可施工。

注: 工程做法详见专项图纸, 图纸中工程量若与实际不符之处按实调整
道路排水不得改变原有排水组织, 不得存在积水。

工程所使用的面层材料均需提供样品, 由甲方及设计单位确认效果后方可大面积施工

总平面图 1:300

(800平米)室外外立面翻新做法:

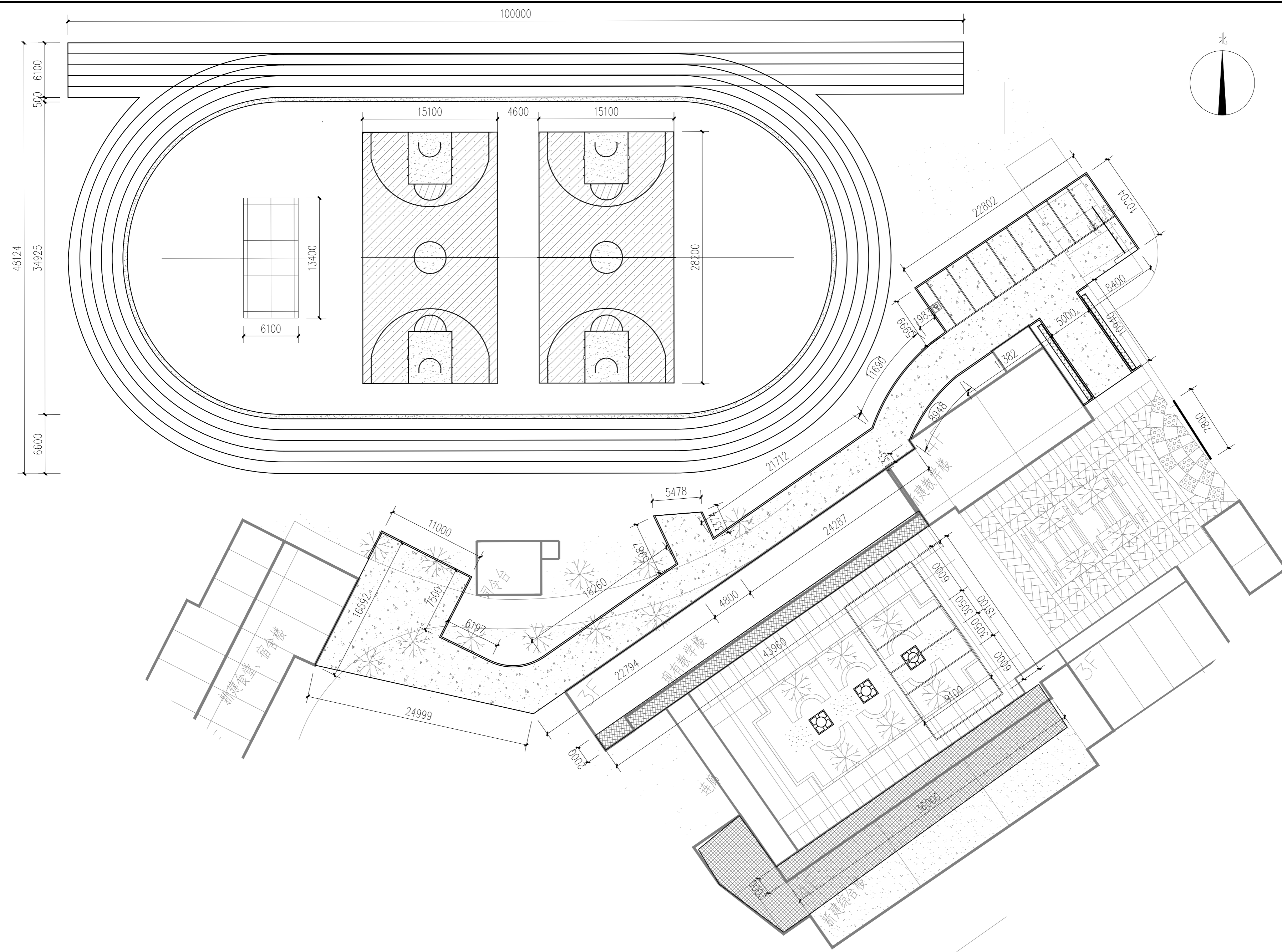
1. 无机建筑涂料面漆二道、底漆一道
2. 墙面专用防水腻子二遍打磨找平, 耐碱玻纤网格布处理
3. 应先刷2厚界面剂一道甩毛
4. 原外墙杂物、无用角铁、线路等整理及清理 (墙面起鼓破损水泥砂浆修补, 面积占5.0%)

(2200平米)室内墙面乳胶漆做法:



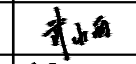
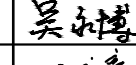
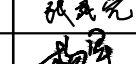
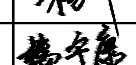
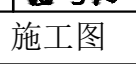
1. 防水乳胶漆面漆一道、底漆一道
2. 墙面专用防水腻子二遍打磨找平
3. 原有抹灰墙面清理, 打磨至砂浆层
4. 保留结构层不动 (墙面起鼓破损水泥砂浆修补, 面积占5.0%)

注: 水泥砂浆修补: 先6厚1:2水泥砂浆打底扫毛, 再14厚1:2水泥砂浆压实抹平

| | |
|-----|----|
| 电气 | 通讯 |
| 给排水 | 暖通 |
| 建筑 | 结构 |
| 制图人 | |



尺寸平面图 1:300

| | | | |
|--|---------------------|---|---------|
| 设计单位 DESIGN UNIT | |  | |
| 中创敦朴工程咨询有限公司 zhongchuang dunpu engineering consulting co., ltd 建筑工程乙级设计证书 A452010195 No. A452010195 CLASS B OF ARCHITECTUREDESIGN (PRC) | | 浙江省义乌市学院路2号创意园5楼 E-mail: 1149645234@qq.com 电话: 13566630858 邮编: 322000 | |
| 合作设计单位 CO-OPERATED WITH | | | |
| 出图专用章 SHADCL PROJECT SEAL | | 贵州省工程勘察设计单位出图专用章 单位名称 中创敦朴工程咨询有限公司 证书编号 证书分类 资质等级 A452010195 工程设计 乙级 A452010195 工程设计 丙级 有效期至 2025年12月23日 | |
| 注册执业章 REGISTERED SEAL | | 未加盖本公司出图专用章无效 INVALID NO THE SPECIAL SEAL | |
| 修改日期 REVISION DATE | | 修改内容 AMENDMENT | |
| 建设单位 CLIENT | 浦江黄宅镇前陈中心小学 | | |
| 项目名称 PROJECT TITLE | 浦江黄宅镇前陈中小优质均衡县创建设工程 | | |
| 子项名称 SUB TITLE | | | |
| 图纸名称 DRAWING TITLE | 尺寸平面图 | | |
| 项目负责人 PROJECT DIRECTOR | 姚磊 |  | |
| 审定人 AUTHORIZED BY | 武小丽 |  | |
| 专业负责人 DISCIPLINE RESPONSIBLE BY | 吴永博 |  | |
| 校对人 CHECKED BY | 张武亮 |  | |
| 设计人 DESIGNED BY | 杨军 |  | |
| 制图人 DRAWING BY | 楼宇康 |  | |
| 专业 SPECIALTY | 景观 | 设计阶段 DESIGN STAGE | 施工图 |
| 比例 SCALE | 图示 | 日期 DATE | 2024.02 |
| 工程编号 PROJECT NO. | | 图号 DRAWING NO. | 02 |
| 规格 DWG. SIZE | A2 | 版本 VERSION | 第一版 |

| | |
|-----|----|
| 电气 | 电讯 |
| 给排水 | 暖通 |
| 建筑 | 结构 |
| 制图人 | |

设计单位
DESIGN UNIT

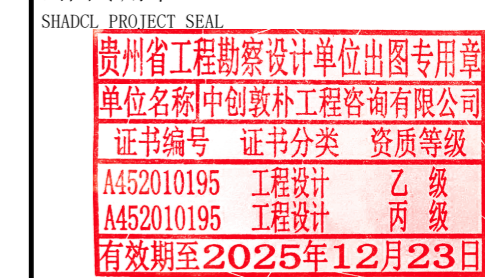


中创敦朴工程咨询有限公司
zhongchuang dunpu engineering consulting co., ltd
建筑工程乙级设计证书 A452010195
No. A452010195 CLASS B OF ARCHITECTUREDESIGN (PRC)

浙江省义乌市学院路2号创意园5楼
E-mail: 1149645234@qq.com
电话: 13566630858
邮编: 322000

合作设计单位
CO-OPERATED WITH

出图专用章



未加盖本公司出图专用章无效 INVALID NO THE SPECIAL SEAL

注册执业章
REGISTERED SEAL

修改日期

REVISION DATE

修改内容

AMENDMENT

建设单位

CLIENT

浦江黄宅镇前陈中心小学

项目名称

PROJECT TITLE

浦江前陈中小优质均衡县创建设工程

子项名称

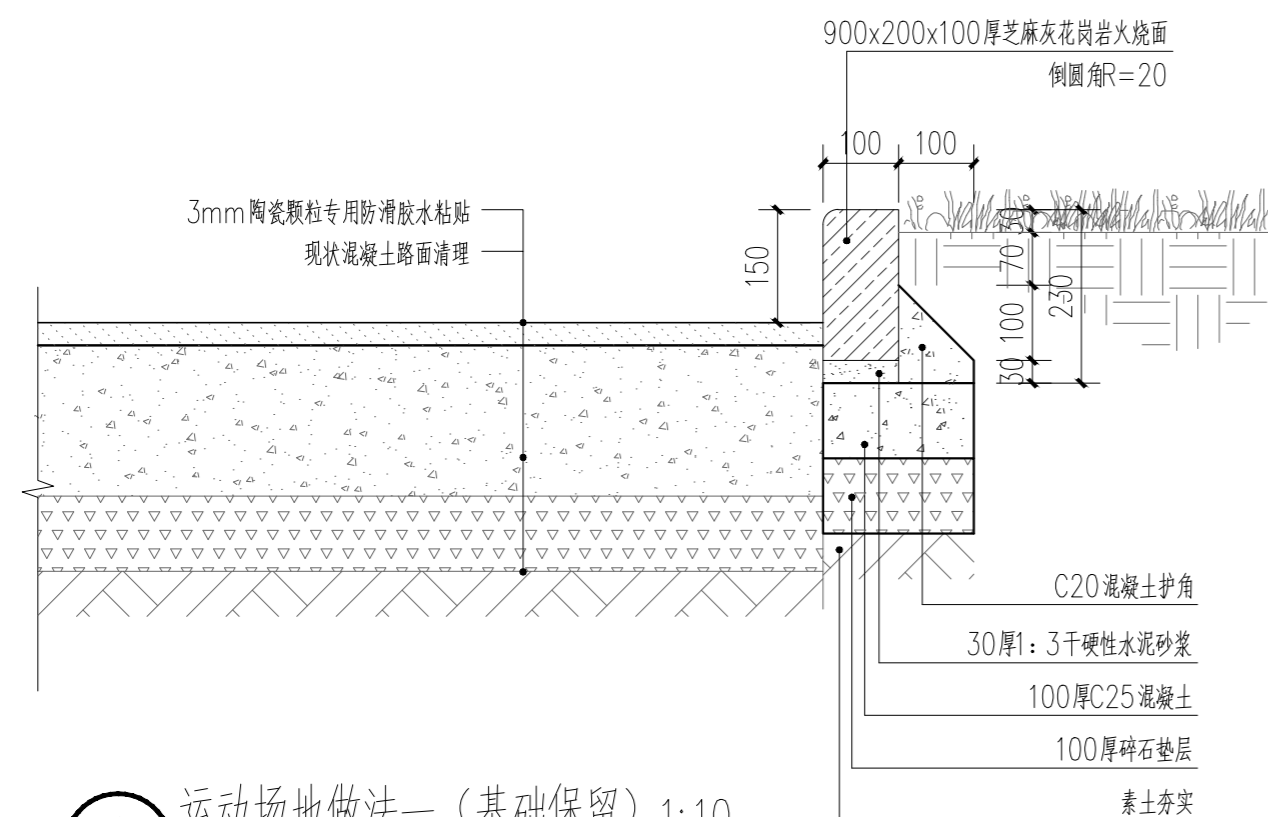
SUB TITLE

图纸名称

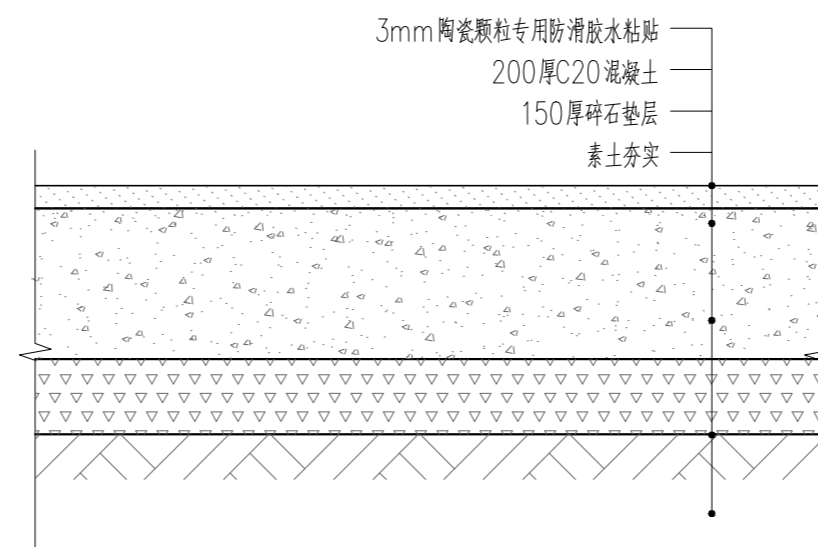
DRAWING TITLE

详图一

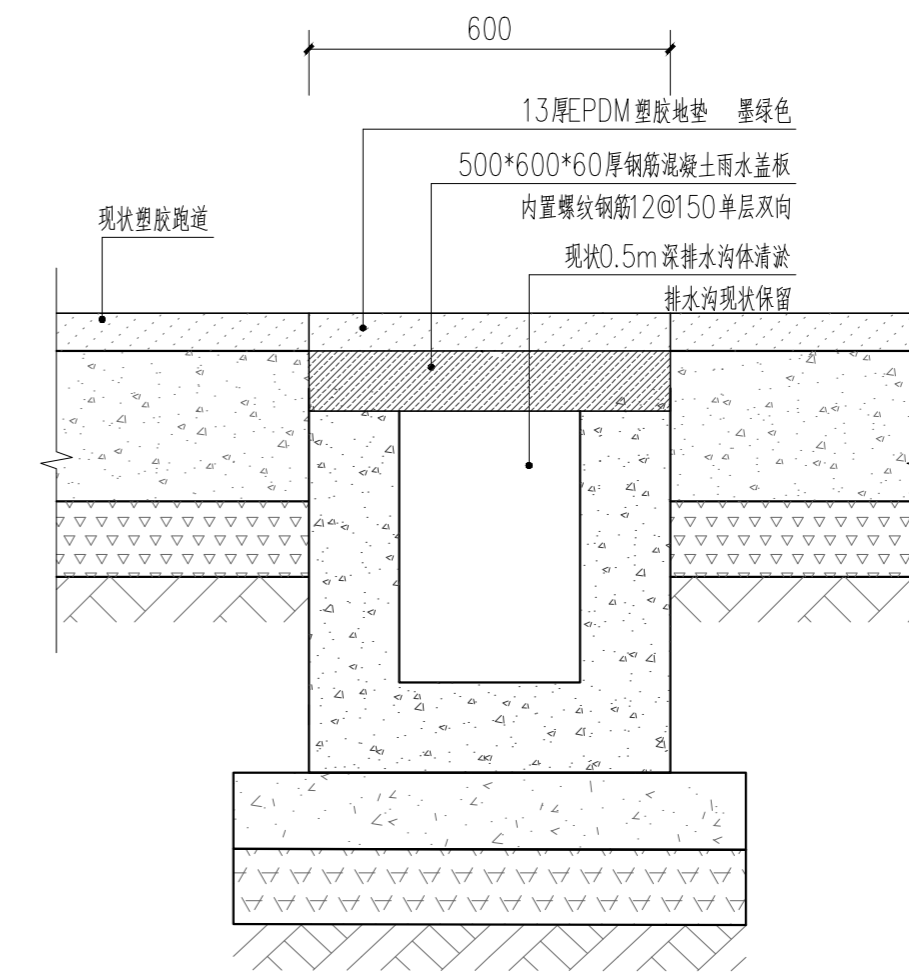
| | | |
|------------------------------------|-------------------|----------------------|
| 项目负责人 PROJECT DIRECTOR | 姚磊 | |
| 审定人 AUTHORIZED BY | 武小丽 | |
| 专业负责人 DISCIPLINE RESPONSIBLE BY | 吴永博 | |
| 校对人 CHECKED BY | 张武亮 | |
| 设计人 DESIGNED BY | 杨军 | |
| 制图人 DRAWING BY | 楼宇康 | |
| 专业 SPECIALTY | 景观 | 设计阶段 DESIGN STAGE |
| 比例 SCALE | 图示 | 日期 DATE |
| 工程编号 PROJECT NO. | 图号 DRAWING NO. | 2024.02 |
| 规格 DWG. SIZE | 版本 VERSION | 03 |
| | A2 | 第一版 |



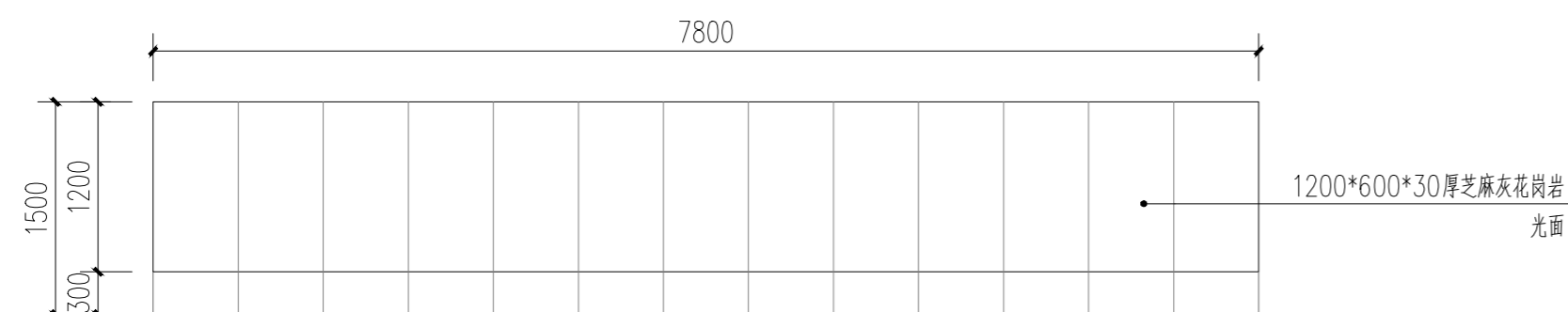
1 运动场地做法一（基础保留）1:10



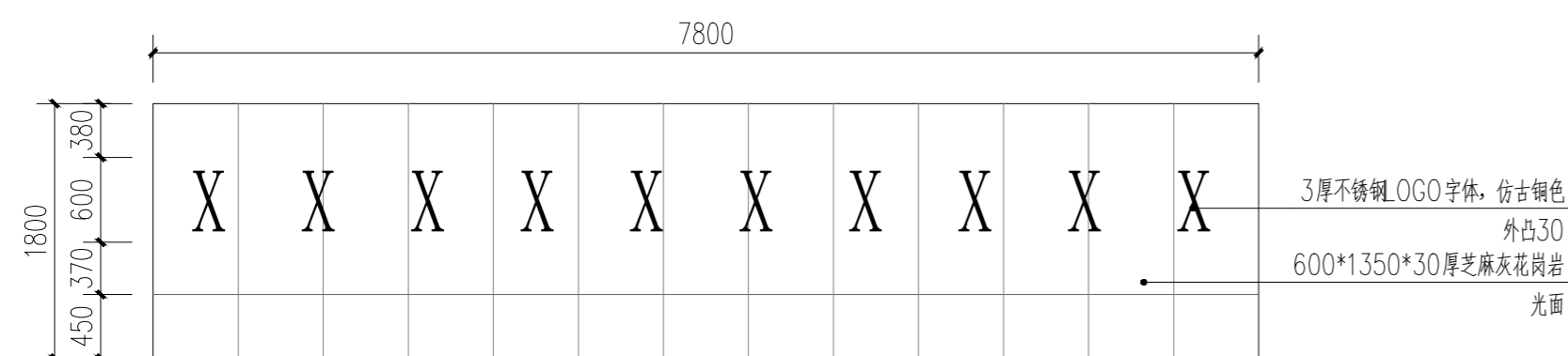
2 运动场地做法二（基础重做）1:10



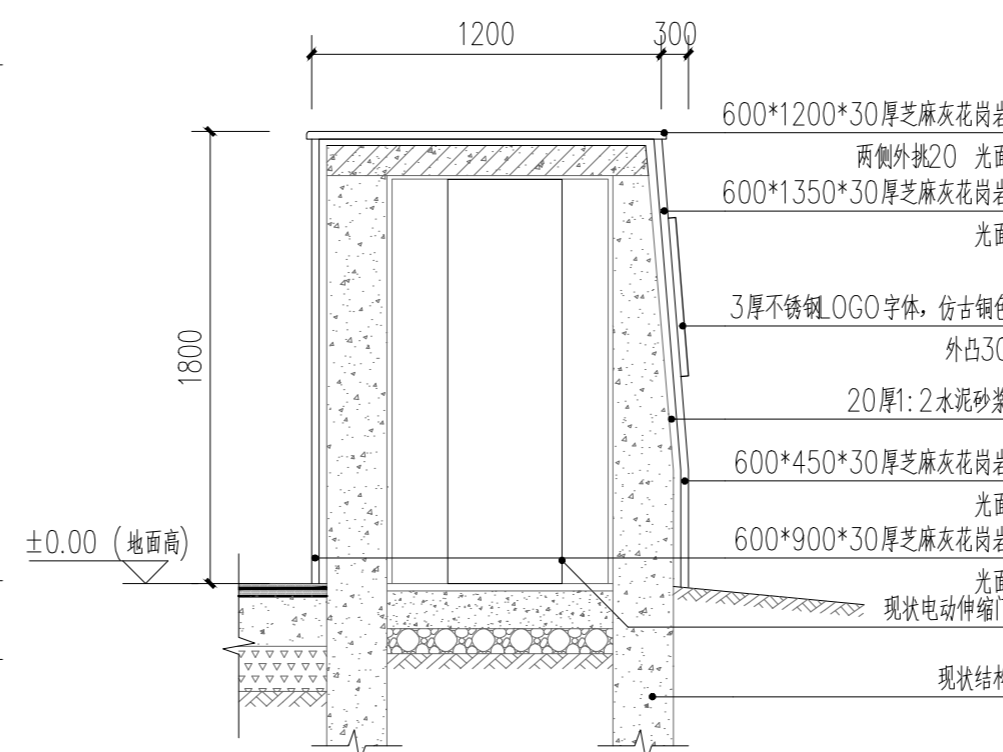
3 塑胶跑道雨水盖板做法 1:10
长度暂按200m计算



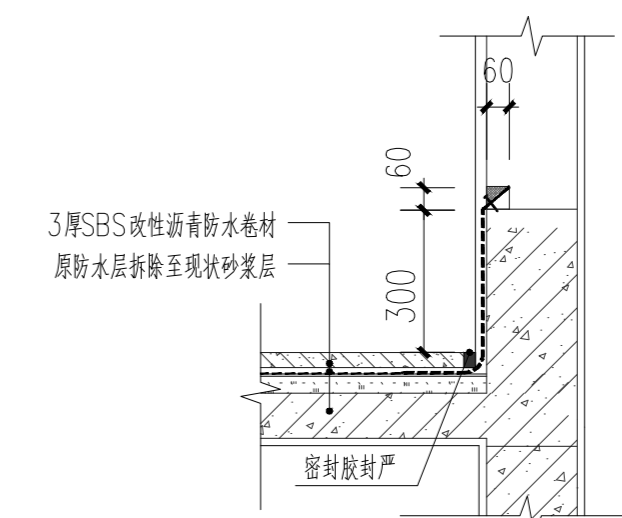
4 入口景墙平面图 1:50



5 入口景墙立面图 1:50



6 入口景墙剖面图 1:30
现状花岗岩拆除至现状基层



7 屋顶防水修复 1:20

| | |
|-----|----|
| 电气 | 电讯 |
| 给排水 | 暖通 |
| 建筑 | 结构 |
| 制图人 | |

设计单位
DESIGN UNIT



中创敦朴工程咨询有限公司
zhongchuang dunpu engineering consulting co., ltd
建筑工程乙级设计证书 A452010195
No. A452010195 CLASS B OF ARCHITECTUREDESIGN (PRC)

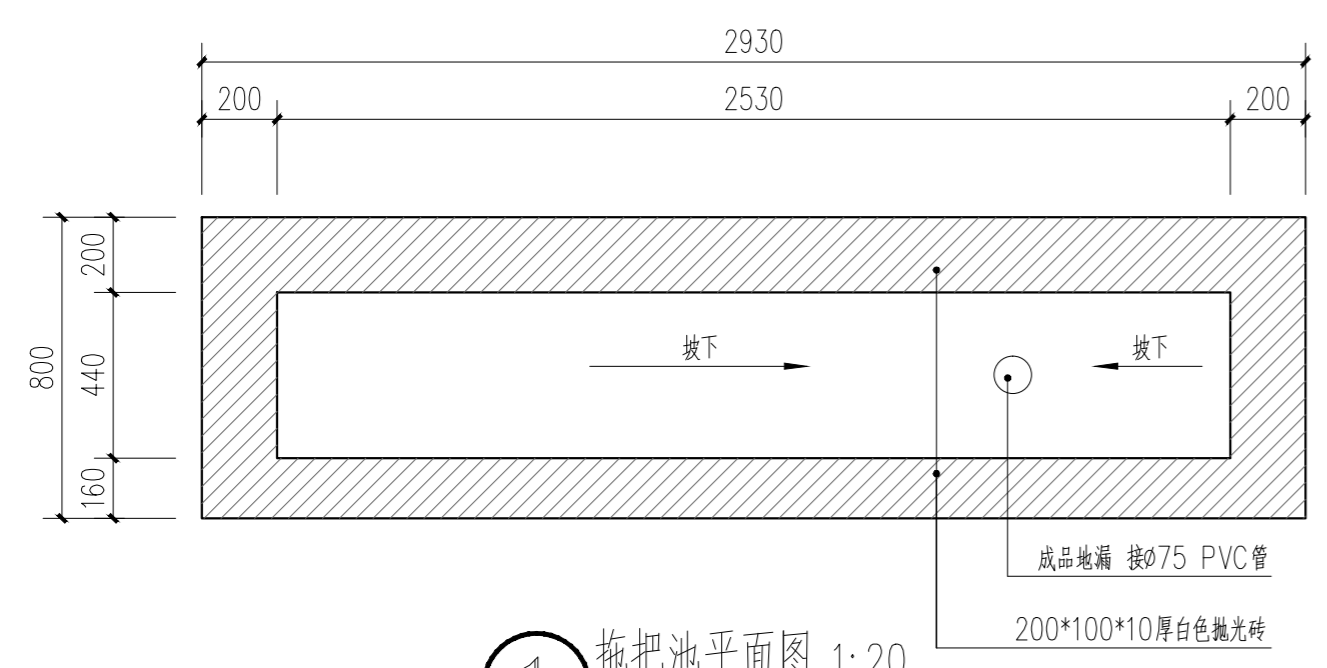
浙江省义乌市学院路2号创意园5楼
E-mail: 1149645234@qq.com
电话: 13566630858
邮编: 322000

合作设计单位
CO-OPERATED WITH

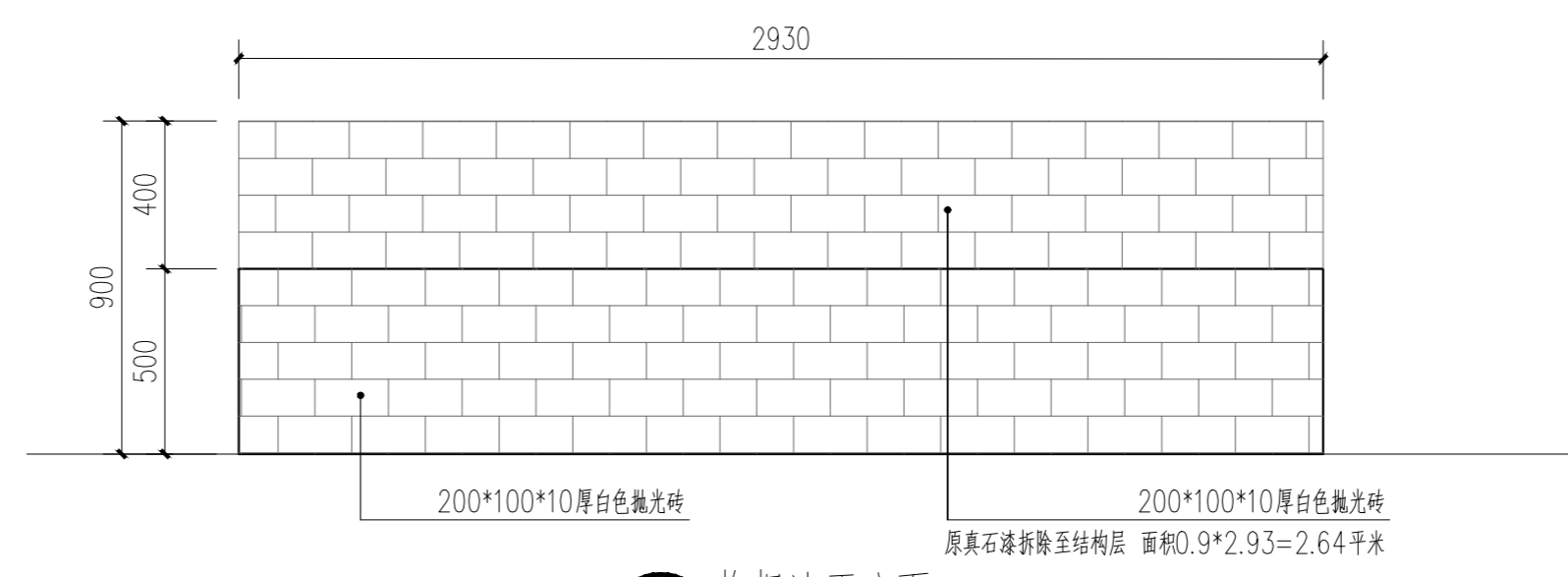
出图专用章
SHADCL PROJECT SEAL
贵州省工程勘察设计单位出图专用章
单位名称 中创敦朴工程咨询有限公司
证书编号 证书分类 资质等级
A452010195 工程设计 乙级
A452010195 工程设计 丙级
有效期至 2025年12月23日

未加盖本公司出图专用章无效 INVALID NO THE SPECIAL SEAL

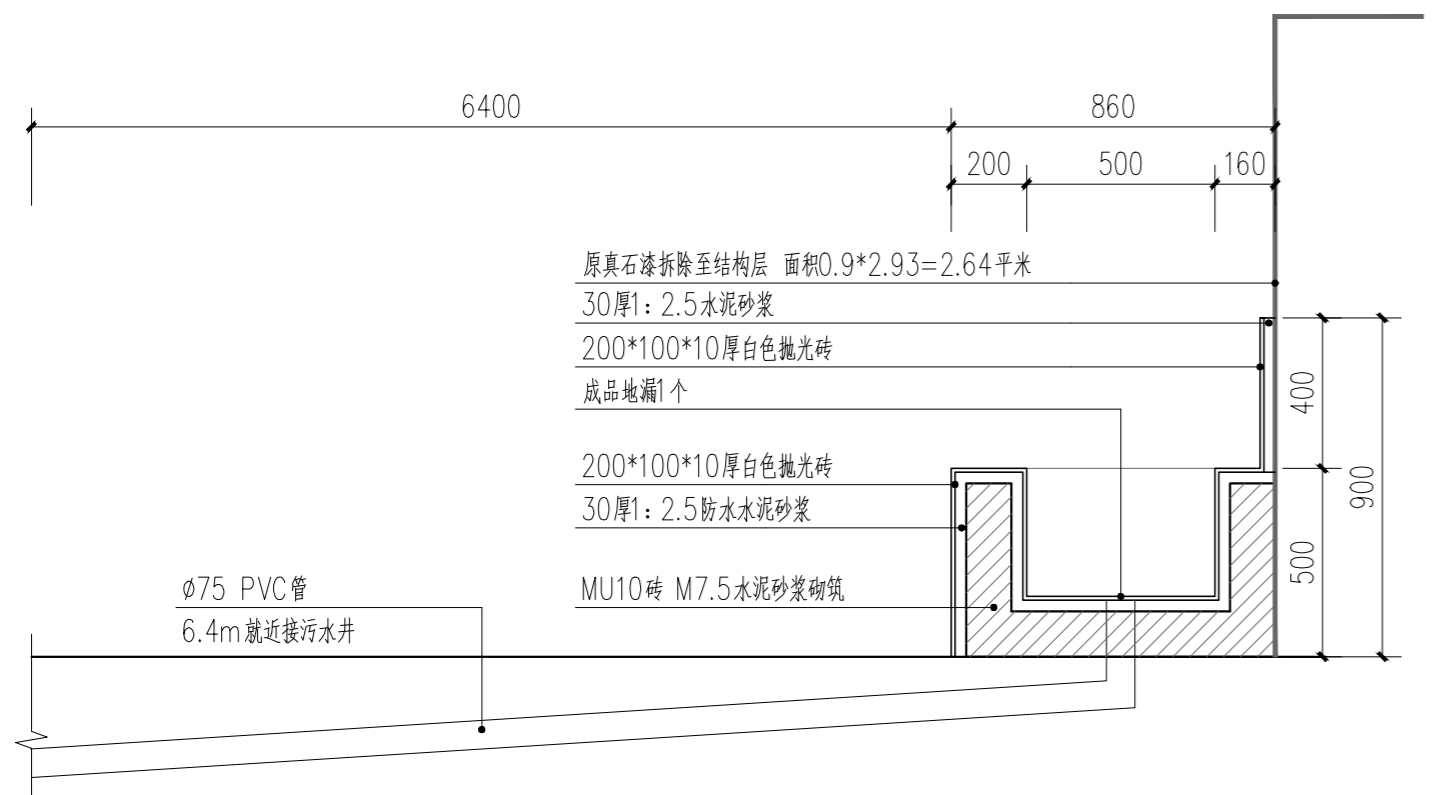
注册执业章
REGISTERED SEAL



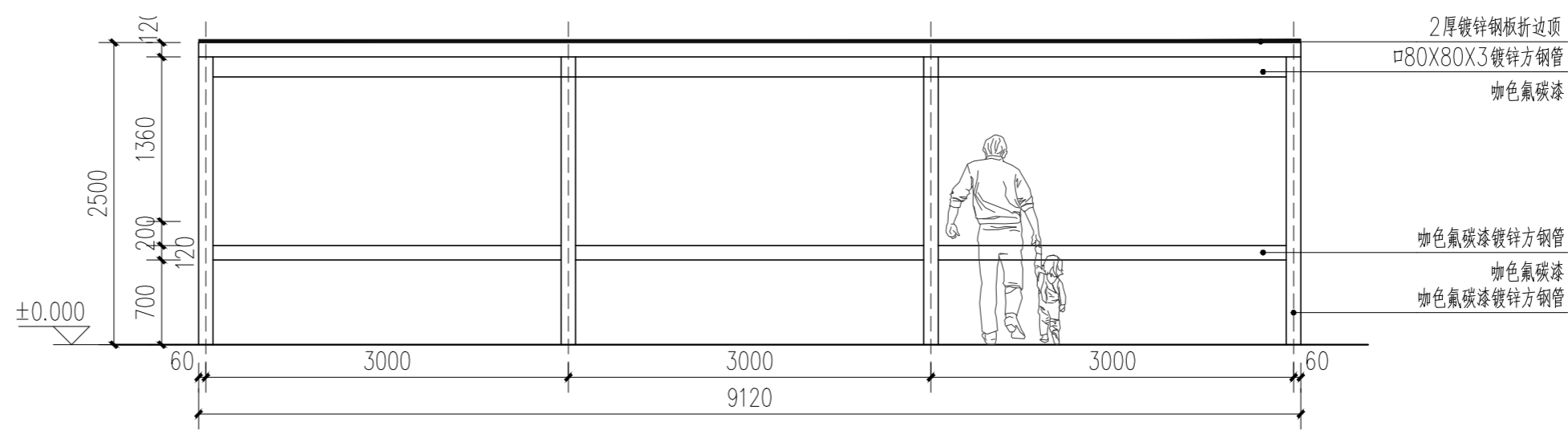
1 拖把池平面图 1:20



2 拖把池正立面 1:20



3 拖把池剖面图 1:20

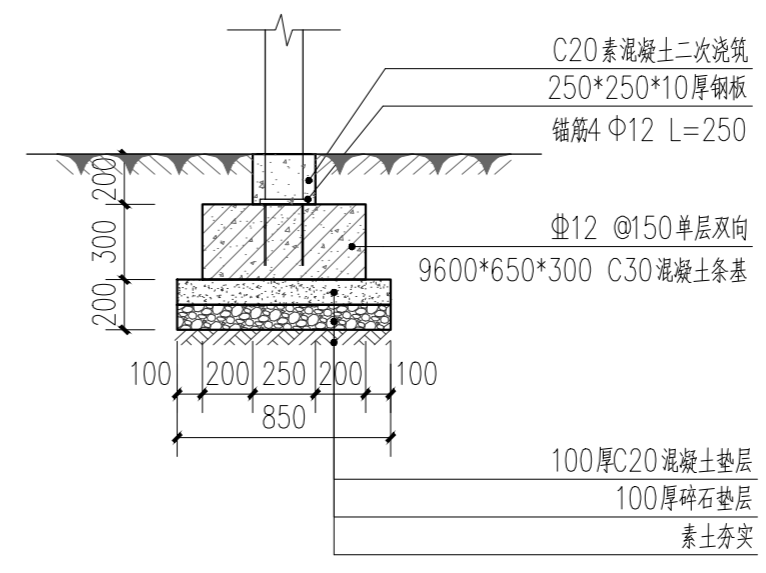


4 宣传栏立面图 1:20

宣传栏上部成品采购, 样式甲定
宣传栏体量参照立面图



参考意向图



5 宣传栏基础 1:30

修改日期
REVISION DATE

修改内容
AMENDMENT

建设单位
CLIENT

浦江黄宅镇前陈中心小学

项目名称
PROJECT TITLE

浦江黄宅镇前陈中心小学优质均衡县创建设工程

子项名称
SUB TITLE

图纸名称
DRAWING TITLE

详图二

项目负责人
PROJECT DIRECTOR

姚磊

审定人
AUTHORIZED BY

武小丽

专业负责人
DISCIPLINE RESPONSIBLE BY

吴永博

校对人
CHECKED BY

张武亮

设计人
DESIGNED BY

杨军

制图人
DRAWING BY

楼宇康

专业
SPECIALTY

景观 设计阶段 施工图

比例
SCALE

图示 日期 2024.02

工程编号
PROJECT NO.

图号 04

规格
DWG. SIZE

A2 版本 第一版

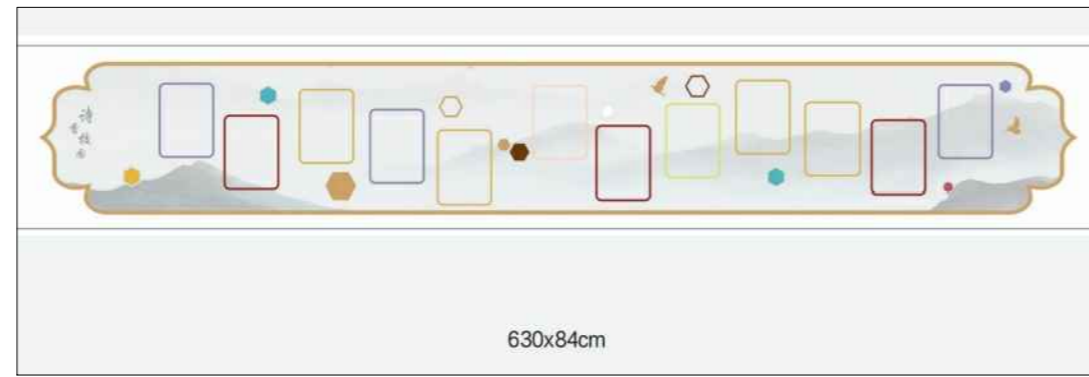
| | |
|-----|----|
| 电气 | 电讯 |
| 给排水 | 暖通 |
| 建筑 | 结构 |
| 制图人 | |



班级牌，科室牌
各20套

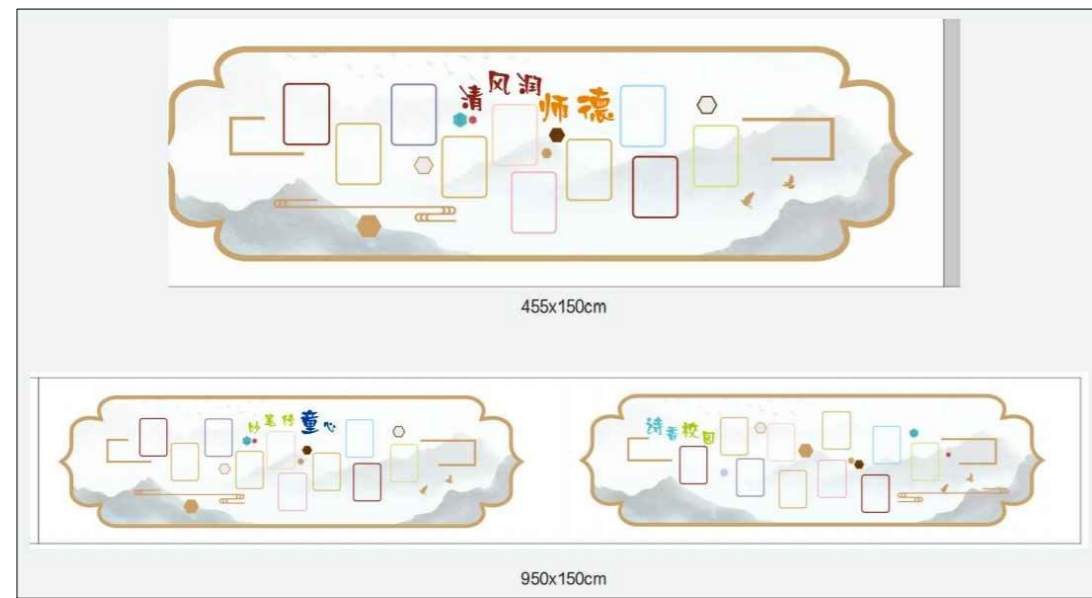


提示标牌
45套



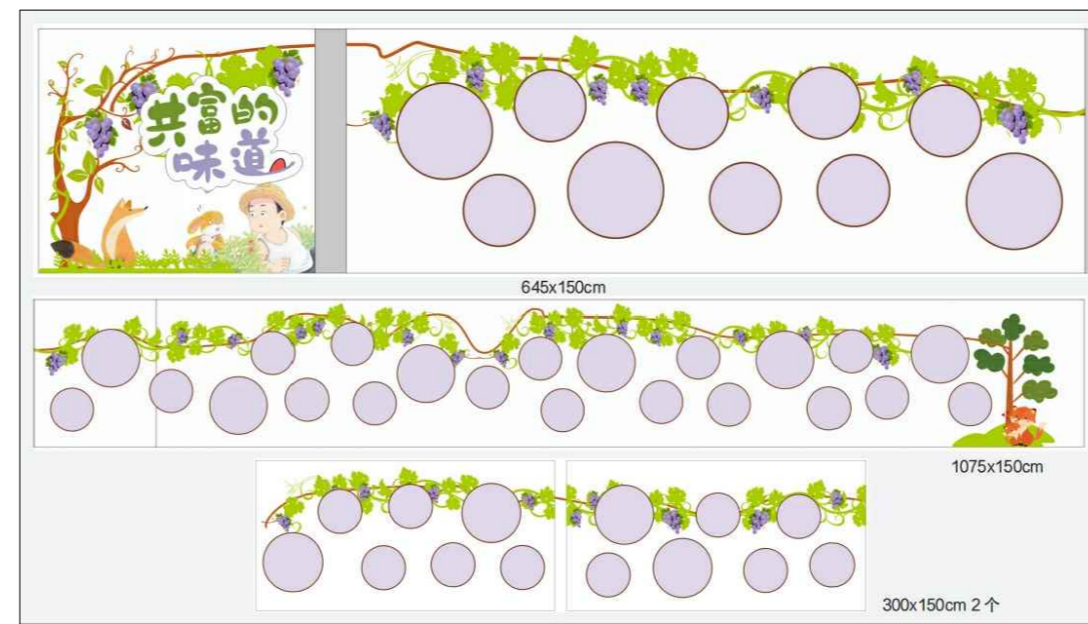
文化墙

3MM亚克力，宣影布， 高密PVC，磁吸贴，uv喷画，板材雕刻



文化墙

雕刻水晶字，3MM亚克力，宣影布，高密PVC，磁吸贴，uv喷画，板材雕刻



文化墙

雕刻水晶字，3MM亚克力，宣影布，高密PVC，磁吸贴， uv喷画，板材雕刻

设计单位
DESIGN UNIT

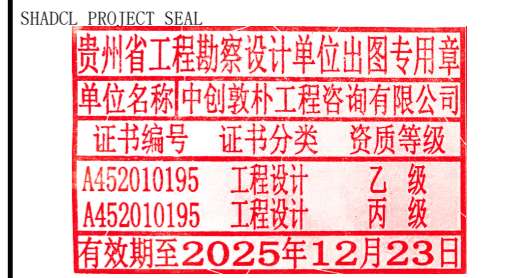


中创敦朴工程咨询有限公司
zhongchuang dunpu engineering consulting co., ltd
建筑工程乙级设计证书 A452010195
No. A452010195 CLASS B OF ARCHITECTUREDESIGN (PRC)

浙江省义乌市学院路2号创意园5楼
E-mail:1149645234@qq.com
电话:13566630858
邮编:322000

合作设计单位
CO-OPERATED WITH

出图专用章



未加盖本公司出图专用章无效 INVALID NO THE SPECIAL SEAL

注册执业章
REGISTERED SEAL

修改日期
REVISION DATE

修改内容
AMENDMENT

建设单位
CLIENT

浦江县黄宅镇前陈中心小学

项目名称
PROJECT TITLE

浦江县前陈中小优质均衡县创建工程

子项名称
SUB TITLE

图纸名称
DRAWING TITLE

广告详图一

项目负责人
PROJECT DIRECTOR

姚磊

审定人
AUTHORIZED BY

武小丽

专业负责人
DISCIPLINE RESPONSIBLE BY

吴永博

校对人
CHECKED BY

张武亮

设计人
DESIGNED BY

杨军

制图人
DRAWING BY

楼宇康

专业
SPECIALTY

景观
设计阶段
施工图

比例
SCALE

图
示
日期
DATE

2024.02

工程编号
PROJECT NO.

图号
DRAWING NO.

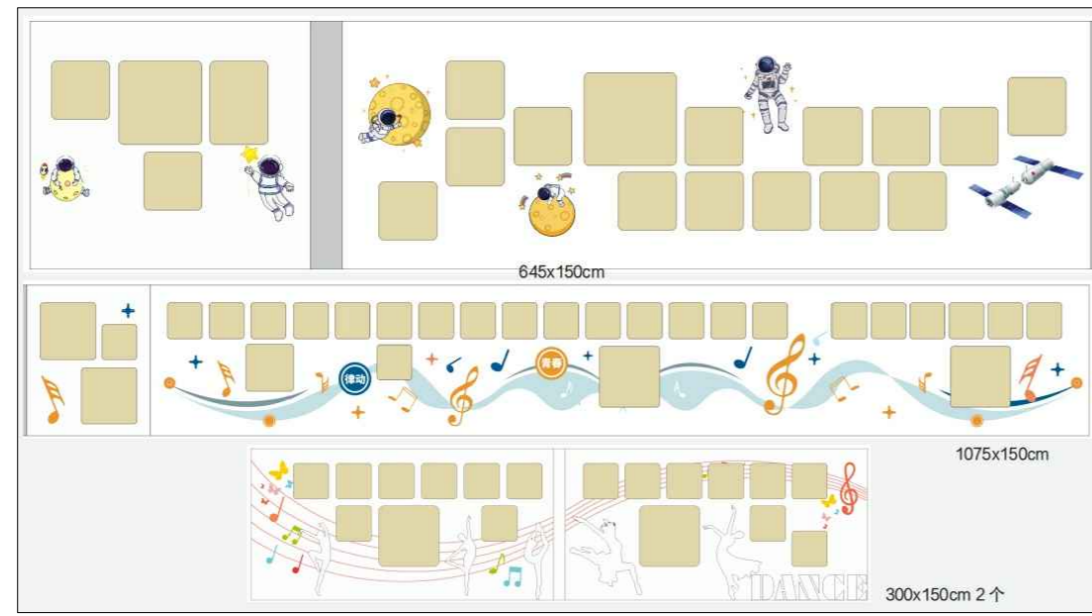
05

规格
DWG. SIZE

版本
VERSION

第一版

| | |
|-----|----|
| 电气 | 电讯 |
| 给排水 | 暖通 |
| 建筑 | 结构 |
| 制图人 | |



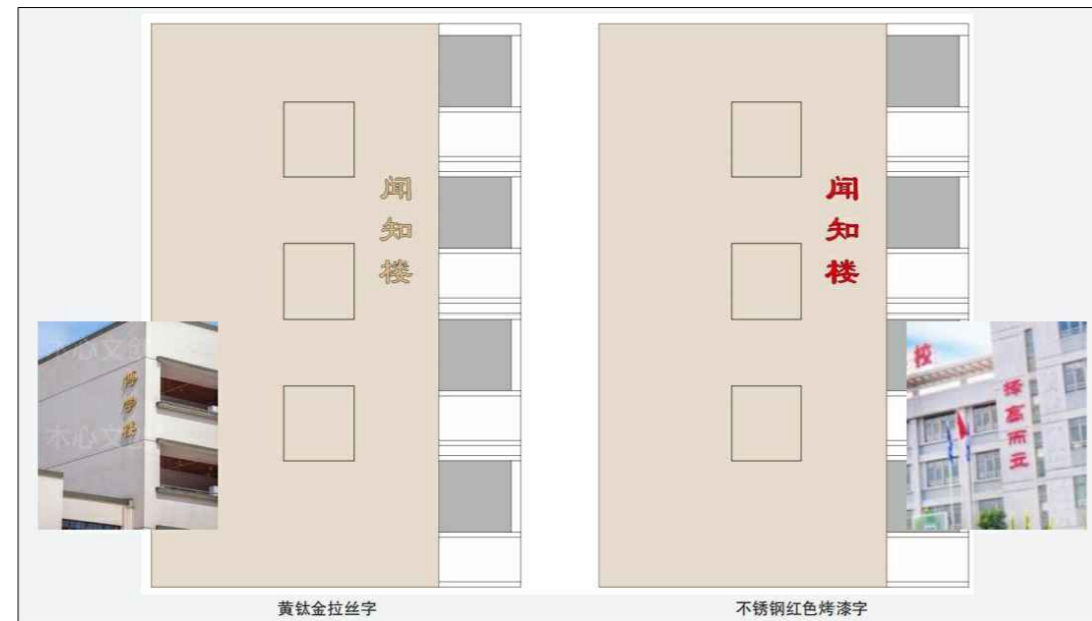
文化墙

雕刻水晶字, 3MM亚克力, 宣影布, 高密PVC, 磁吸贴, uv喷画, 板材雕刻



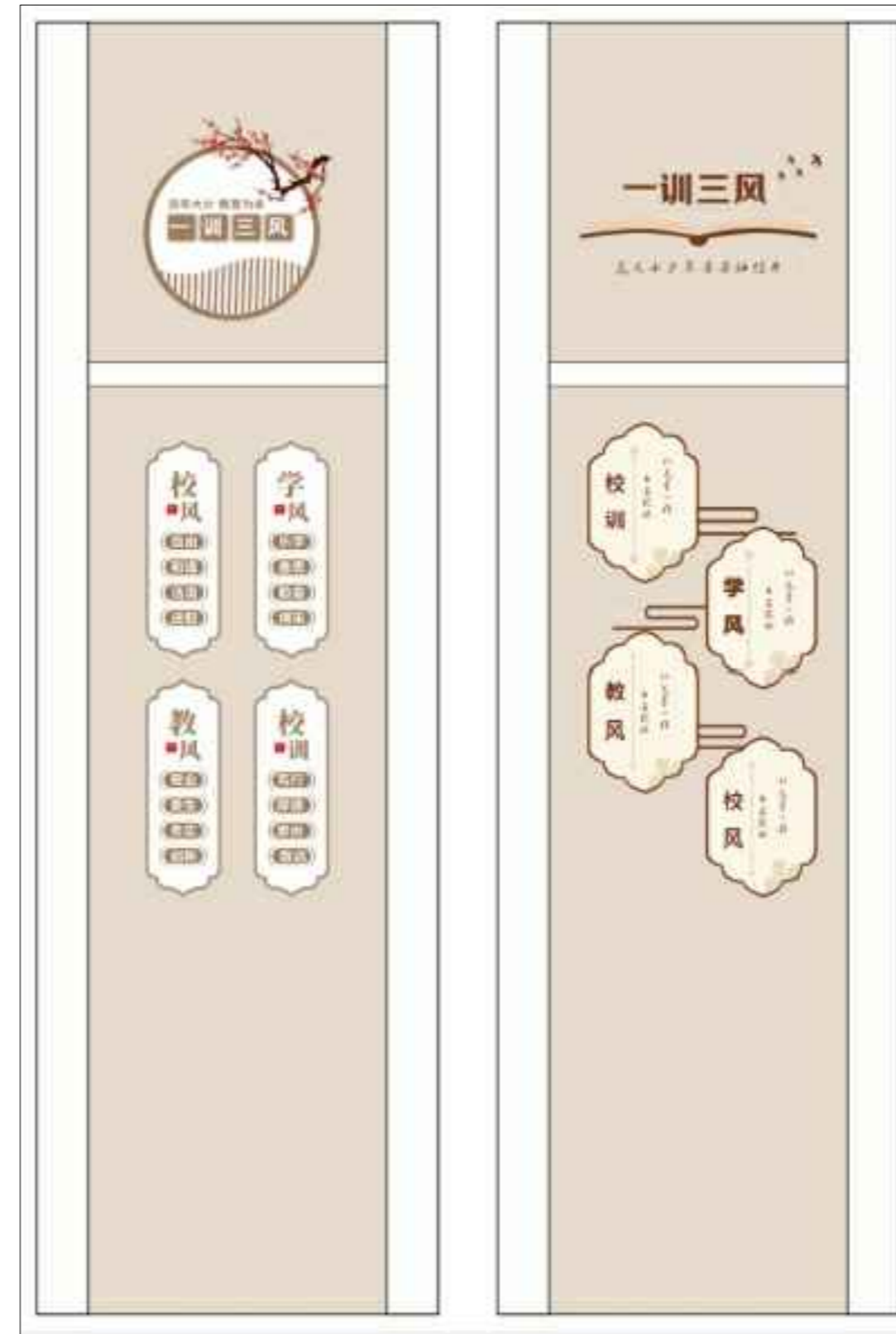
文化墙

雕刻水晶字, 3MM亚克力, 宣影布, 高密PVC, 磁吸贴, uv喷画, 板材雕刻



不锈钢烤漆墙体字

900*900*2厚, 28.5平米



水晶胶片板

雪弗字, 28.5平米

设计单位
DESIGN UNIT

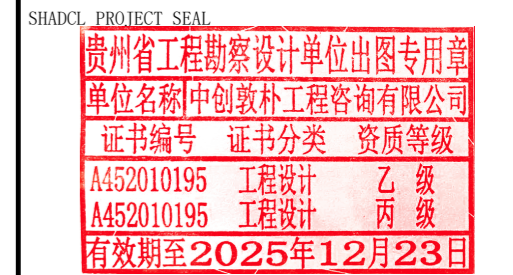


中创敦朴工程咨询有限公司
zhongchuang dunpu engineering consulting co., ltd
建筑工程乙级设计证书 A452010195
No. A452010195 CLASS B OF ARCHITECTUREDESIGN (PRC)

浙江省义乌市学院路2号创意园5楼
E-mail:1149645234@qq.com
电话:13566630858
邮编:322000

合作设计单位
CO-OPERATED WITH

出图专用章



未加盖本公司出图专用章无效 INVALID NO THE SPECIAL SEAL

注册执业章
REGISTERED SEAL

修改日期
REVISION DATE

修改内容
AMENDMENT

建设单位
CLIENT
浦江黄宅镇前陈中心小学

项目名称
PROJECT TITLE
浦江黄宅镇前陈中心小学优质均衡县创建设工程

子项名称
SUB TITLE

图纸名称
DRAWING TITLE
广告详图一

项目负责人
PROJECT DIRECTOR
姚磊

审定人
AUTHORIZED BY
武小丽

专业负责人
DISCIPLINE RESPONSIBLE BY
吴永博

校对人
CHECKED BY
张武亮

设计人
DESIGNED BY
杨军

制图人
DRAWING BY
楼宇康

专业
SPECIALTY
景观

设计阶段
DESIGN STAGE
施工图

比例
SCALE
图 示

日期
DATE
2024.02

工程编号
PROJECT NO.
图号
DRAWING NO.
06

规格
DWG. SIZE
A2

版本
VERSION
第一版