

龙山镇桥下东村新时代美丽乡村省级示范村
-露营基地建设项目
施工图

共一册 第一册

景观工程

 中塋工程设计有限公司

二〇二四年四月

实 名		签 名															
项目负责人																	
专业负责人																	
设计人																	
注册(执业)章																	
序号	专业	图 纸 内 容	图 号	图 幅	张 数	序号	专业	图 纸 内 容	图 号	图 幅	张 数	序号	专业	图 纸 内 容	图 号	图 幅	张 数
1	景观	园建施工设计说明一	LN-01	A2	1	23						24					
2	景观	园建施工设计说明二	LN-02	A2	1	25						26					
3	景观	总平面图	LP-01	A2	1	27						28					
4	景观	分区索引总平面图	LP-02	A2	1	29						30					
5	景观	分区一竖向、坐标平面图	LP-03	A2	1	31						32					
6	景观	分区一尺寸平面图	LP-04	A2	1	33						34					
7	景观	分区一索引平面图	LP-05	A2	1	35						36					
8	景观	分区二竖向、坐标平面图	LP-06	A2	1	37						38					
9	景观	分区二尺寸平面图	LP-07	A2	1	39						40					
10	景观	分区二索引平面图 分区三索引平面图	LP-08	A2	1	41						42					
11	景观	临时停车场做法通用图 1.5米园路做法图 砂石铺地做法图 台阶详图 块石挡墙一做法图 排水沟一做法图 排水沟二做法图	LD-01	A2	1	43						44					
12	景观	现状岩石改造详图	LD-02	A2	1												
13	景观	水塔现状平面图 水塔现状立面图	LD-03	A2	1												
14	景观	水塔设计后平面图 水塔设计后立面图	LD-04	A2	1												
15	景观	水塔一平面详图 1-1剖面图 2-2剖面图 泄水孔墙后处理详图	LD-05	A2	1												
16	景观	景墙平面图 景墙立面图 景墙侧面图	LD-06	A2	1												
17	景观	1-1 2-2 3-3剖面图	LD-07	A2	1												
18	景观	太阳能路灯详图	LD-08	A2	1												
19	景观	草沟 草石隔离带 花架 移动厕所 美食售卖屋 儿童游乐设施	LD-09	A2	1												
20	景观																
21	景观																
22	景观																

景观土建施工设计说明一

	实 名	签 名
项目负责人		
专业负责人		
设计人		
注册（执业）章		
预留章		
出图章		
审图章		
竣工章		

一、工程概括：本工程为：龙山镇桥下东村新时代美丽乡村省级示范村—露营地建设项目

二、本工程采用的主要设计依据如下：

2.1、甲方（永康市龙山镇桥下东村股份经济合作社）与乙方签订的合同。

2.2、甲方（永康市龙山镇桥下东村股份经济合作社）认可的景观规划设计方案。

2.3、由甲方（永康市龙山镇桥下东村股份经济合作社）提供的总图及建筑施工图设计资料。

2.4、国家及地方颁布的有关工程建设的各类规范、规定与标准。规范：《民用建筑设计通则（GB 50352-2005）》、《建筑地面设计规范（GB50037-2013）》、《建筑荷载规范（GB50009-2012）》、《砌体结构设计规范（GB50003-2011）》、《混凝土结构设计规范（GB50101-2010）2015年版本》、《工程做法（05J909）》、《GB50763-2012 无障碍设计规范》、《环境景观-室外工程细部构造（03J012-1）》、《室外工程（02J003）》、《城市绿地设计规范》GB50420-2007（2016年版）、《公园设计规范》GB51192-2016、《室外工程（02J003）》、《城市居住区规划设计规范》GB 50180-93(2016年版)、《城市道路绿化规划与设计规范（CJJ75-97）》等。

三、设计内容、范围及深度：

3.1、按照《建筑工程设计文件编制深度的规定（2016版）》中施工图设计深度及园林绿化设计规范的有关要求的设计深度。

四、设计技术说明：

4.1、本工程总平面图、分区平面图标高采用绝对标高值；详图设计采用相对标高值；其±0.00相对应的绝对标高值，详见各图中附注。

4.2、本设计中除标高、总平面、分平面网格定位以米为单位外，其余均以毫米为单位。（各节点大样除外，详见各节点网格图。）

4.3、本设计定位可以结合平面尺寸、网格进行定位，定位放样线以设计图纸为依据，如图纸尺寸与现场尺寸有误差，请按现场尺寸作相应调整。若遇现场尺寸与设计尺寸有较大偏差时，请查明原因及时与设计方沟通后协商解决，以保证工程的景观效果。

4.4、本工程设计中如无特殊指明，所示标高均为完成面标高；总平面图、分区平面图中定位、竖向与详图有细小出入时，应以详图为准。

4.5、室外地面高程以甲方提供的数据为依据。在实际施工放样中，如遇室外地下管线、地面窨井等设施，在不影响设计效果的前提下，与设计人员和甲方确认后，可对局部设计内容作适当调整。

五、基础及构造措施：

5.1、连续的地面或广场面积大于100M²的混凝土垫层应设置纵横向伸缩缝，纵向缩缝采用平头缝，其间距6-12m，横向缩缝采用假缝，其间距为3-6m，缝宽5-20mm，深度宜为垫层厚度的1/3，面层与垫层对齐；连续的路面垫层沿纵向宜设置伸缝，其间距采用20-30m，缝宽20-30mm，沿缝两侧的混凝土边缘应局部加强。每15m设胀缝，缝宽10mm，缝内填弹性物质如沥青类材料。

5.2、本次园林设计如涉及及有关建筑结构顶板（底板）及围护结构，本设计如无特殊指明，则其有关构造做法及措施参照建筑施工图设计。

5.3、本工程在地面以上采用MU10水泥砖，M7.5水泥砂浆，地面以下砖基础部分按南北方或是按基土的潮湿程度做相应的调整，具体详见砌体结构设计规范6.2.2。距室外地坪60mm处设水平防潮层一道，花坛、挡土墙等砖砌体迎水面设垂直防潮层一道，其做法为20厚1：2.5水泥砂浆，内掺5%防水剂。

5.4、砖砌排水沟用MU25水泥实心砖、M15水泥砂浆砌筑。如遇填土，沟底C20混凝土垫层下应加铺50-70mm粒径卵石（或碎石）一层夯入土中。排水沟与勒脚交接处设变形缝，缝宽30mm灌建筑嵌缝油膏，深50mm。每30-40m设变形缝，缝宽30mm灌建筑嵌缝油膏。

5.5、本工程涉及水的任何构造均以不低于二级防水等级的要求采取防水措施。水池、水泵房施工时应充分考虑周全各种预埋工作，不得缺漏。水池的进水口、溢水口、排水管、泵坑如无特殊注明均宜设在池内较隐蔽的地方。

5.6、本工程挡土墙设计标准及规范参照《挡土墙-重力式 衡重式 悬臂式（04J008）》。

六、竖向设计

6.1、施工方应对整个设计范围内最终实施的地形、场地、路面及排水的最终效果负责。施工方应于施工前对照相关专业施工图纸，核实相应的场地标高，并将有疑问及与施工现场相矛盾之处提请设计师注意，以便在施工前解决此类问题。

6.2、对于车行道路面标高、道路断面设计、室外管线综合系统等均应参照建筑总平面图的设计，施工方应于施工前对照建筑总平面图核实本工程竖向设计平面图中注明的竖向设计信息。

6.3、路面排水，场地排水，种植区排水，穿孔排水管线等的布置与设计均与室外雨水系统相连接，并与建筑总平面图密切配合使用。

6.4、图中标高系统采用黄海高程绝对标高，场地标高设计依据现状地形图及道路、建筑设计标高图确定。等高线的等高距详见竖向图中所示标注标高为土方沉降后的完成标高。

6.5、在竖向设计图纸中，对于公共区微地形竖向主要表达了重点区域的地形竖向标高，其它狭窄部分微地形在图中未表示的，在施工过程中依照10%的坡度沿建筑向道路方向放坡施工。

6.6、本工程设计中如无特殊标明，竖向设计坡度均按下列坡度设计：

广场及庭院，如无特殊指明，坡向排水方向，坡度0.5%；道路横坡，如无特殊指明，坡向路沿，坡度1.5%；台阶及坡道的休息平台，如无特殊指明，坡向排水方向，坡度1.0%；种植区，如无特殊指明，坡向排水方向，坡度2.0%；排水沟，如无特殊指明，纵向坡度为0.5%；

6.7、所有种植区与道路侧石，道路平侧石，园路等交接处，如无特殊指明，应比侧石或园路低10-20mm；地形设计标高为最终完成标高，堆坡时需做压实处理；所有地面排水应从构筑物基座或建筑外墙面向外找坡最小2.0%。

七、材料选购及处理措施

7.1、施工单位在选购材质时，应充分考虑选货及订货的时间和周期，其品种、色彩、质地、规格、性能、安全等应符合设计要求，所有板材需色泽均匀，无明显杂色，由设计单位与甲方看2平米以上大料后确定。订货应在甲方、设计单位和施工单位确定后方可下达定单。若不按此程序执行，一切责任由施工单位负责。除特殊说明外，所有有关设计细部、选材、饰面均须按设计师指定做法完成。

7.2、所有异形板材按大样图应在工厂定制后现场拼接。严禁以直代曲，应充分考虑工料费和加工时间，施工时严格按设计要求施工。异形板材拼接时，在遇到边角拼接无法整合情况后，应根据现场尺寸进行裁切，如边角大样大于标准板1/2面积时则重新裁板，其他情况则加长标准板，切忌边角板材小于标准板1/2面积。


7.3、石质材料要求强度均匀抗压强度>120mpa,饱和抗折强度>9mpa,卵石要求细滑、耐磨、光面、清洁。

7.4、石质材料加工要求平、直、通、角棱无损伤，面层处理分为四级，一级为凿子光，要求糙、平凿痕均衡，深度5mm以内；二级为粗斩光，剁齐匀称，残留痕深度在2.5mm以内；三级为细斩光，剁齐匀细，清除凿痕；四级为磨光，磨光板磨光度需达到80度以上，需机器磨光，现场手工磨制均不符合要求。

7.5、注意园路交叉口及两种不同的路面材料连接点的放线，应尽量减少四向交叉，面层铺设以主路优先，次路服从为主。注意高程的铺向，防止积水。道路广场采取自然排水，雨水通过找坡流到主干道上的窨井中。

7.6、所有外露铁艺钢构架，应于完成最终饰面漆之前，按照相关施工规范应进行喷砂除锈处理。除锈等级为Sa2.5级以上，并在刷外漆前须热浸镀锌处理，面刷氟碳漆2遍，颜色以图纸标注为准。金属部件：圆钢、方钢、钢管、型钢、钢板采用Q235-A.F钢，钢筋：“Φ”为HPB300级钢筋，“Φ”为HRB335级钢筋，“Φ”为HRB400级钢筋；不锈钢材一律为316号不锈钢，钢和不锈钢之间的焊接采用不锈钢焊条。

7.7.1、焊接及焊接材料应符合《建筑钢结构焊接流程》JGJ81-91的有关技术规定，焊接应满焊并保持焊缝均匀，不得有裂缝，过烧现象，外露处应控平，磨光，焊条E43系列，焊缝为5mm。

 中堃工程设计有限公司 Zhong Kun Engineering Design Co., Ltd.	建设单位	永康市龙山镇桥下东村股份经济合作社	图名	土建设计说明一		设计	陈 窈	专业负责	陈汉民	项目负责人	项志海	比例		日期	2024.04
	工程名称	龙山镇桥下东村新时代美丽乡村省级示范村—露营地建设项目	专业	景观	证书编号	乙级:A233877110	校对	陈汉民	校核	陈 窈	审核	项志海	阶段	施工图	图号

景观土建施工设计说明二

实 名	签 名
项目负责人	
专业负责人	
设计人	
注册(执业)章	
预留章	
出图章	
审图章	
竣工章	

7.7.2、各金属构件表面应光滑、平直、无毛刺，安装后不应有歪斜、扭曲变形缺陷，钢板制作的装饰件应保持边角整齐，切割部位须挫平，不得留有切割痕迹和毛刺。

7.7.3、所有铁件预埋、焊接及安装时须除锈，清除焊渣毛刺，磨平焊口，刷防锈漆打底，露明部分一道，不露明部分二道。

7.7.4、金属件表面油漆工艺：金属表面除锈，清理，打磨；刷丙苯乳胶金属底漆两遍厚25-35um；局部刮丙苯乳胶腻子，打磨，满刮丙苯乳胶腻子，打磨，刷第一遍醇酸磁漆；复补丙苯乳胶腻子，磨光，刷第二遍醇酸磁漆磨光；湿布擦净，刷第三遍醇酸磁漆。

7.7.5、所有应用于水下钢构件施工前应彻底清除赃物及油污，严格除锈。

7.8、所有木件选用硬木(具体品种见详图标注)，均应进行脱脂、防水、防腐、防裂、防虫处理方可使用，其含水率 $\leq 12\%$ ，采用强化防腐油漆刷2-3次，木材配件金属必须做防锈处理，采用镀锌不锈钢质或铜质，若无特殊说明，一律沉头处理。

防腐处理方法一：木料采用强化防腐油涂刷2-3次，强化防腐油配合比97%混合防腐油，3%氯酚(用于地面以下)；

防腐处理方法二：采用E-51双酚A环氧树脂刷2次(用于地面以上)。

木结构表面油漆工艺：木材表面清扫，除污，砂纸打磨；润粉，打磨，满刮腻子，打磨，刷油色，刷首遍醇酸清漆；拼色，复补腻子，磨光，刷第二遍醇酸清漆；磨光，刷第三遍醇酸清漆。

7.9、所有室外墙体饰面选用外墙涂料，颜色详见图纸标注。涂料均应具有防水、防污及适应当地气候条件的耐候性。

7.10、所有室外地面所用天然石材铺装材料，必须满足《天然石材产品放射防护分类控制标准(JC518)》中有关有害物质的限量规定，本工程中所有水景用天然石材的均应在施工前均按照相关规范要求防腐、防污处理，建议水景所使用的石材采用专业的石材粘结剂、水景石材防腐背涂剂及防护剂等。

八、安全措施

本工程所有设计均应满足国家及地方现行的有关工程与建筑设计的各类规范，规定及标准。

8.1、本工程的所有小品及构筑物的抗震等级均为符合当地抗震等级要求。

8.2、硬地人工水体的近岸(如：水池、湖边、溪流等)如未设栏杆，其2m范围内水深 $\leq 0.7m$ ；园桥、汀步附近2m范围内水深 $\leq 0.5m$ 。图上凡未表示的，施工时必须以砂石填高至本规定范围为止。

8.3、儿童活动场地安全垫的外轮廓尺寸须满足：游乐设施所有边缘至安全垫外轮廓大于1.2m以上；所有游乐设施的儿童活动进出口处(如滑梯出口等)至安全垫外轮廓均须大于1.8m以上；如安装秋千，须满足当秋千荡起并与重力线成60°时的地面投影点至安全垫外轮廓大于1.8m以上。

8.4、边缘临空高差大于1.0m处，均设安全护栏，高度应 $\geq 1.05m$ ， $\leq 1.2m$ ；材料坚固、起到安全防护作用并能承受荷载规范规定的水平荷载。

九、户外家具及雕塑

9.1、造景置石，其具体位置参总图及详图，选择造型优美，整洁的河卵石或其它美观的天然石。

十、施工要求及注意事项

10.1、施工时，应仔细对照各工种图纸，并看懂图中各种注意事项。

10.2、施工时应按图施工，如有改变，需征得设计单位同意；如替换材料及饰面，必需取得甲方及景观设计师的最后同意。

10.3、地面石材铺装留缝除特殊指明外均 $\leq 1mm$ ；立面饰面材料转角处拼接方式均按图纸详图施工。

10.4、设计选用新型材料产品时，其产品的质量和性能必须经过检测符合国家标准后方可采用，并由生产厂家负责指导施工，以保证施工质量。

10.5、本工程凡预留孔位于钢筋混凝土构件上者其位置，尺寸及高程均详见结施图。

10.6、地下管线应在绿化施工前铺设，高功率灯具应距离植物 $\geq 1.0m$ 。乔木树池均在种植完成后，进行铺设。

10.7、本工程的预留孔及预埋件请在施工时与各专业图纸密切配合进行，且应在施工时加强固定的措施，避免走动，一般不允许事后开凿。

10.8、在采用柔性防水材料卷材部位，其节点构造详见环境大样图，在转角部位均应设置卷材附加层。当卷材上面设计不需要保护层时，施工期间应保证其不遭受人为损坏。

10.9、所有涉及结构承载力的设计，须经过结构工程师核算后，方可施工。

10.10、所有板材需做6面防护，避免泛碱；所有铺贴时在背面先涂刷一层防水界面剂，再抹砂浆，避免缝隙水印；所有立面铺贴采用石材专用粘剂铺贴，不采用水泥砂浆铺贴，避免泛碱。


10.11、本工程设计未详尽之处，须严格按照国家现行的《工程施工及验收规范》及工程所在地法规执行，凡本设计要求高于国家标准处按本设计执行，低于国家标准处按国家标准执行。

10.12、景观水质量，应符合“景观装饰用水质量标准”。

10.13、本项目中的雕塑、小品、异型钢结构等均由专业厂家设计制作，安装完成之前并由甲方及景观设计师审核确认。

10.14、本工程所用的各类设备(给排水、机电等)应在本工程室外环境工程施工之前由甲方负责组织相关的设备技术施工图，经本设计单位会审通过后，由厂家或安装单位派专人赴现场配合室外环境工程施工。


注：如有图纸变更，以最新的变更图纸为准。

 中盈工程设计有限公司 Zhong Kun Engineering Design Co., Ltd.	建设单位	永康市龙山镇桥下东村股份经济合作社	图名	土建设计说明二	设计	陈窈	专业负责	陈汉民	项目负责人	项志海	比例	日期	2024.04
	工程名称	龙山镇桥下东村新时代美丽乡村省级示范村一期管基地建设项目	专业	景观	证书编号	乙级:A233877110	校对	陈汉民	审核	项志海	阶段	施工图	图号

项目负责人	实名	签名
专业负责人		
设计人		
注册(执业)章		
预留章		
出图章		
审图章		
竣工章		




① 总平面图 1:1000

44	 中堃工程设计有限公司 Zhong Kun Engineering Design Co., Ltd.	建设单位	永康市龙山镇桥下东村股份经济合作社	图名	总平面图	设计	陈窈	专业负责	陈汉民	项目负责	项志海	比例	日期	2024.04
44		工程名称	龙山镇桥下东村新时代美丽乡村省级示范村 - 露营基地建设项目	专业	景观	证书编号	乙级:A233877110	校对	陈汉民	审核	陈窈	阶段	施工图	图号

项目负责人	实名	签名
专业负责人		
设计人		
注册(执业)章		
预留章		
出图章		
审图章		
竣工章		




① 分区索引平面图 1:300

44	 中堃工程设计有限公司 Zhong Kun Engineering Design Co., Ltd.	建设单位	永康市龙山镇桥下东村股份经济合作社	图名	分区索引平面图	设计	陈窈	专业负责	陈汉民	项目负责	项志海	比例	日期	2024.04
44		工程名称	龙山镇桥下东村新时代美丽乡村省级示范村 —经营基地建设项目	专业	景观	证书编号	乙级:A233877110	校对	陈汉民	校核	陈窈	审核	项志海	阶段

项目负责人	实名	签名
专业负责人		
设计人		
注册(执业)章		
预留章		
出图章		
审图章		
竣工章		



① 分区一竖向、坐标平面图 1:300

44	 中堃工程设计有限公司 Zhong Kun Engineering Design Co., Ltd.	建设单位	永康市龙山镇桥下东村股份经济合作社	图名	分区一竖向、坐标平面图	设计	陈窈	专业负责	陈汉民	项目负责人	项忠海	比例	日期	2024.04		
44		工程名称	龙山镇桥下东村新时代美丽乡村省级示范村 -服务基地建设项目	专业	景观	证书编号	乙级:A233877110	校对	陈汉民	校核	陈窈	审核	项忠海	阶段	施工图	图号

项目负责人	实名	签名
专业负责人		
设计人		
注册(执业)章		
预留章		
出图章		
审图章		
竣工章		



1 分区一尺寸平面图 1:300

44	中盈工程设计有限公司 Zhong Kun Engineering Design Co., Ltd.	建设单位 永康市龙山镇桥下东村股份经济合作社	图名 分区一尺寸平面图	设计 陈窈	专业负责人 陈汉民	项目负责人 项忠海	比例	日期 2024.04
44		工程名称 龙山镇桥下东村新时代美丽乡村省级示范村 -服务基地建设项目	专业 景观	证书编号 乙级:A233877110	校对 陈汉民	审核 项忠海	阶段 施工图	图号 LP-04

项目负责人	实 名	签 名
专业负责人		
设计人		
注册(执业)章		
预留章		
出图章		
审图章		
竣工章		

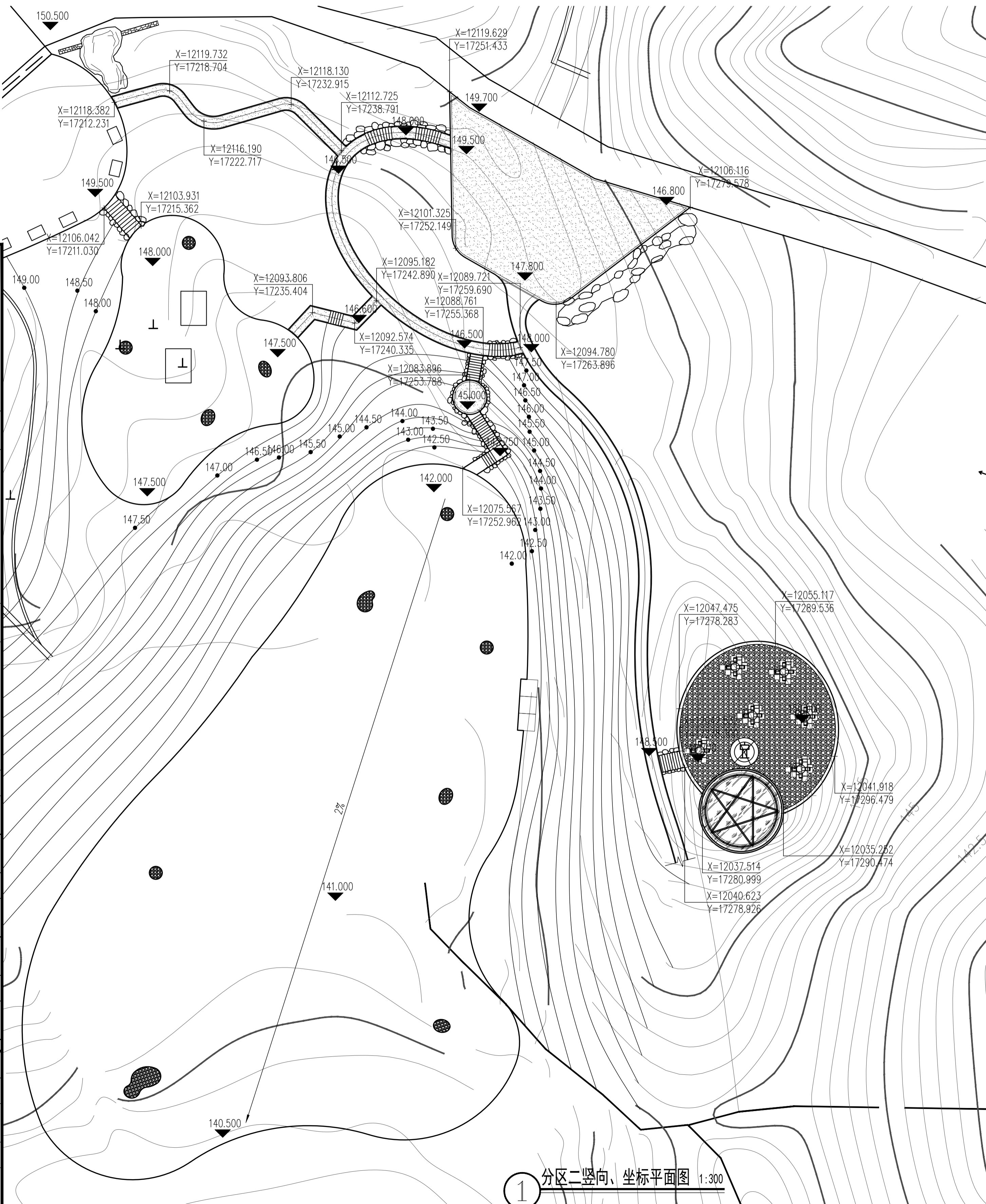
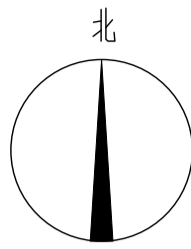


① 分区一索引平面图 1:300

44	中盈工程设计有限公司 Zhong Kun Engineering Design Co., Ltd.	建设单位 永康市龙山镇桥下东村股份经济合作社	图名 分区一索引平面图	设计 陈 窈	专业负责 陈汉民	项目负责 项志海	比例	日期 2024.04
44		工程名称 龙山镇桥下东村新时代美丽乡村省级示范村 -服务基地建设项目	专业 景观	证书编号 乙级:A233877110	校对 陈汉民	审核 项志海	阶段 施工图	图号 LP-05

项目负责人	姓名
专业负责人	姓名
设计人	姓名
注册(执业)章	

预盖章
出图章
审图章
竣工章



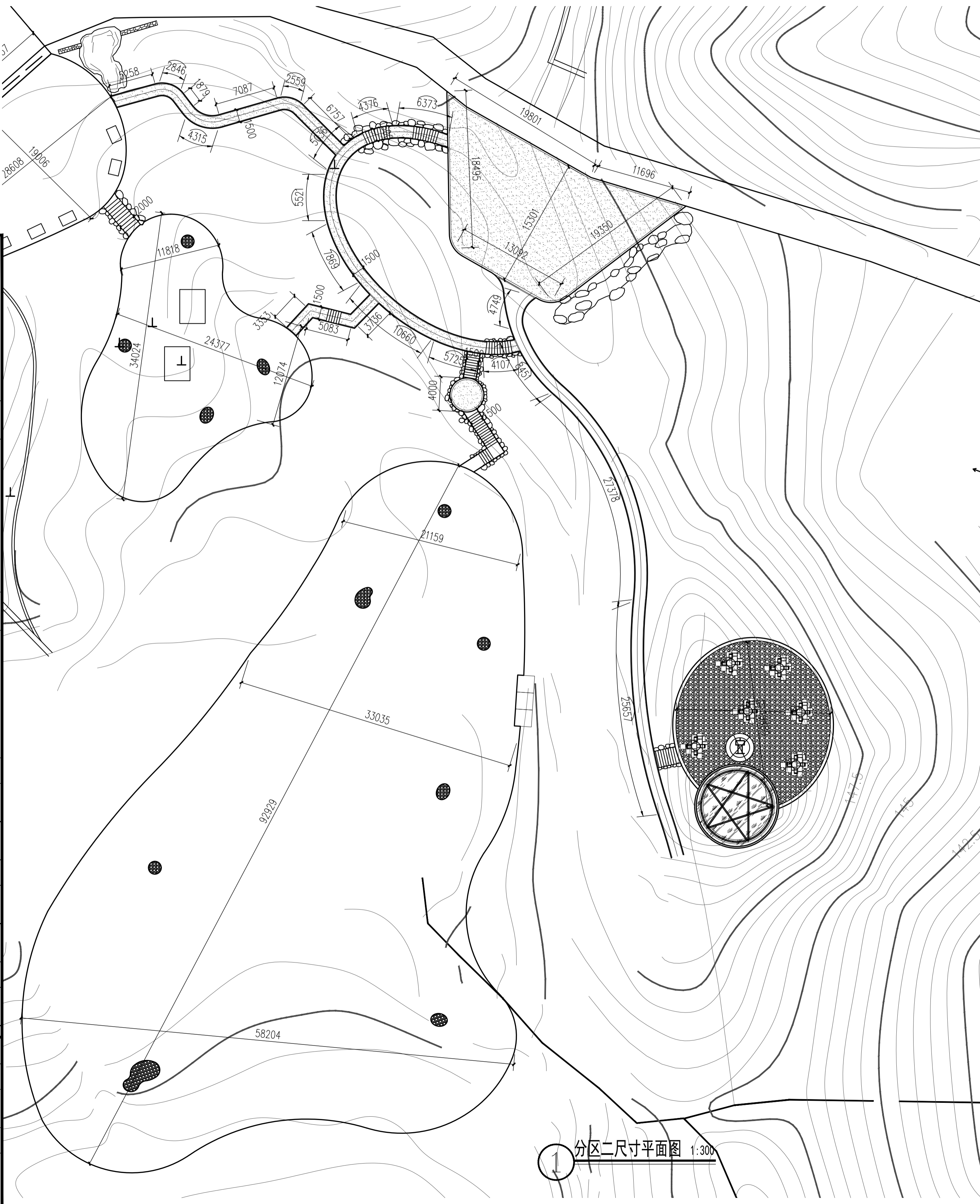
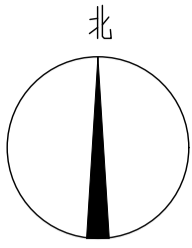
中竣工程设计有限公司
Zhong Jun Engineering Design Co., Ltd.

建设单位	永康市龙山镇桥下东村股份经济合作社
工程名称	龙山镇桥下东村新时代美丽乡村示范村一期基础设施建设项目
图名	分区二竖向、坐标平面图
专业	景观
设计	陈毅
校对	陈汉民
专业负责	陈汉民
审核	项忠海
日期	2021.04
图号	LP-06

1 分区二竖向、坐标平面图 1:300

项目负责人	姓名	签名
专业负责人		
设计人		
注册(执业)章		

预留章	
出图章	
审图章	
竣工章	



① 分区二尺寸平面图 1:300

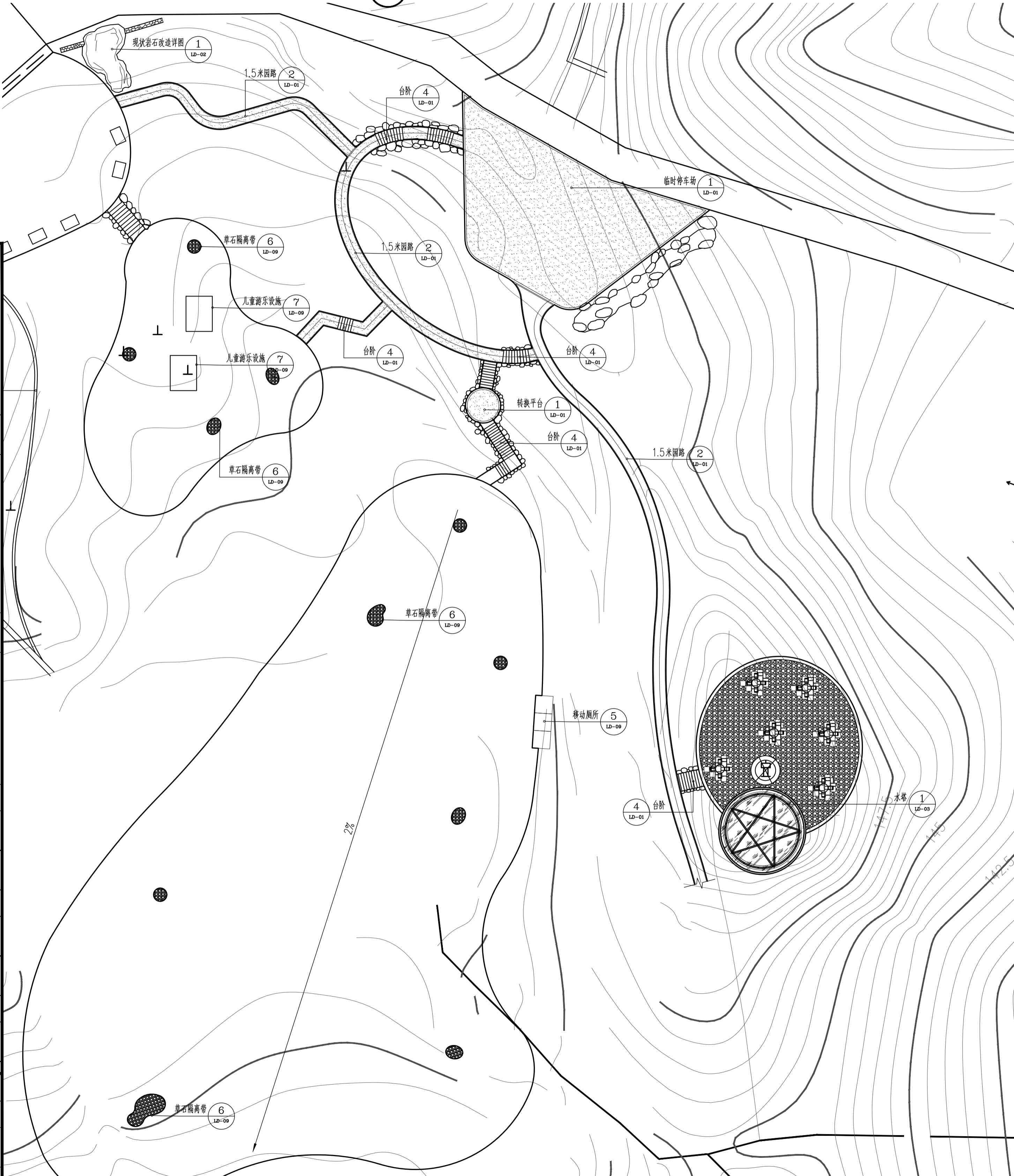
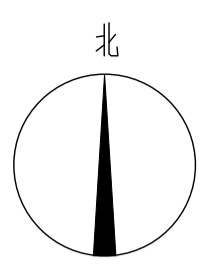
中竣工程设计有限公司
Zhong Jun Engineering Design Co., Ltd.

建设单位	永康市龙山镇桥下东村股份经济合作社	图名	分区二尺寸平面图	设计	陈翥	专业负责人	陈汉民	项目负责	项忠海	日期	2021.04
工程名称	龙山镇桥下东村新时代美丽乡村示范村一期景观建设投资项目	专业	景观	校对	陈汉民	审核	陈翥	阶段	施工图	图号	LP-07
		证书编号	乙级-A233877110								

项目负责人	姓名	签名
专业负责人		
设计人		
注册(执业)章		

竣工章	
审图章	
出图章	
预留章	

② 分区三索引平面图 1:300

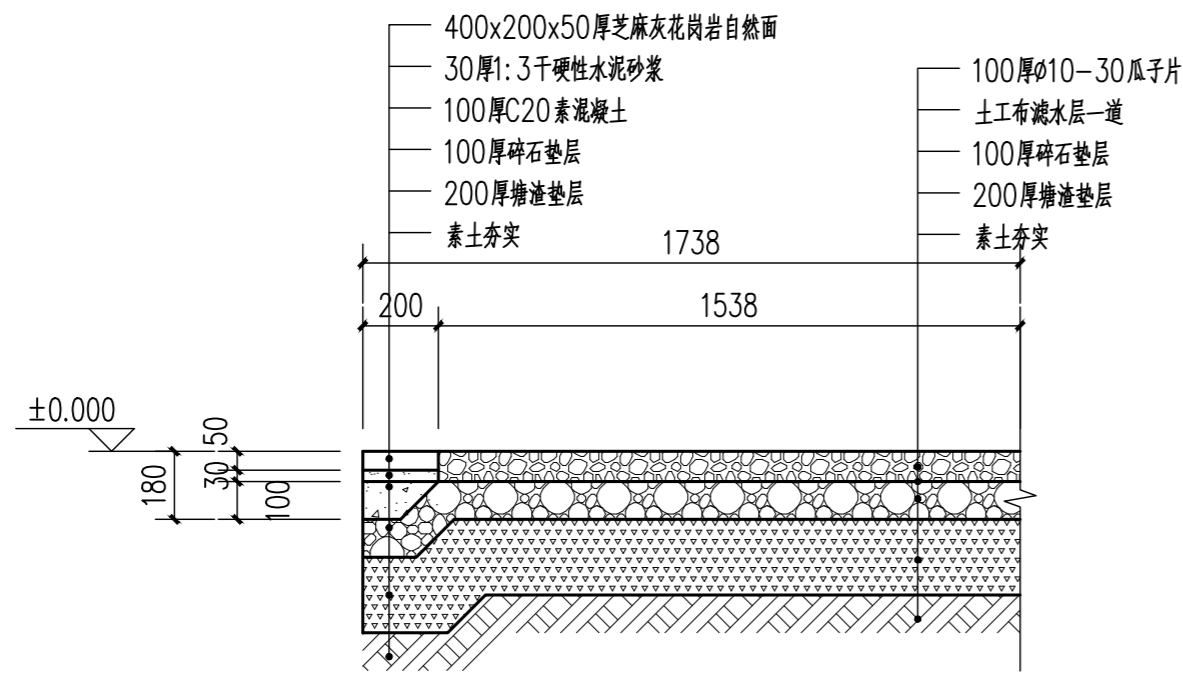


① 分区二索引平面图 1:300

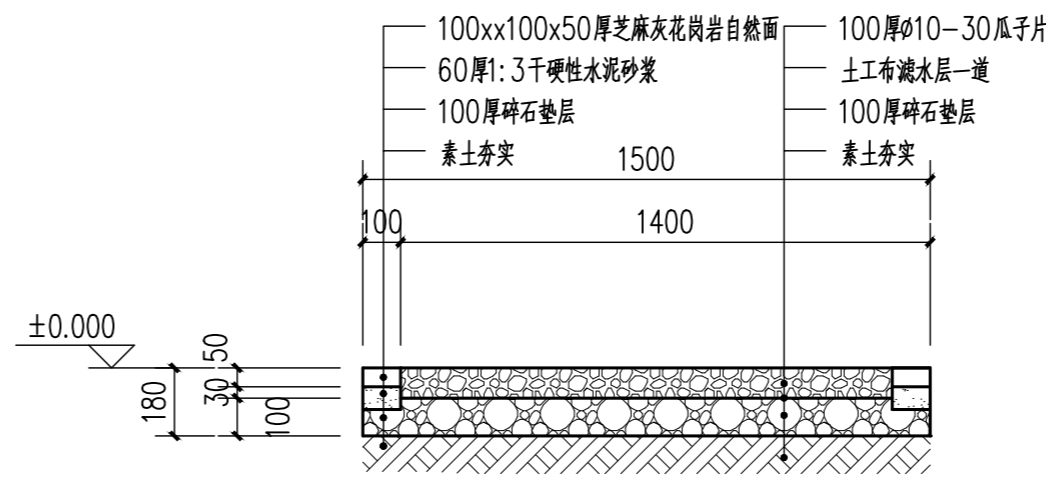
中竣工程设计有限公司
Zhong Jun Engineering Design Co., Ltd.

建设单位	永康市龙山镇桥下东村股份经济合作社	图名	分区二索引平面图
工程名称	龙山镇桥下东村新时代美丽乡村示范村一期基础设施建设项目	专业	景观
		注册编号	乙级 A23387710
		设计	陈翥
		校对	陈汉民
		专业负责	陈汉民
		审核	陈翥
		项目负责	项忠海
		阶段	施工图
		日期	2021.04
		图号	LP-08

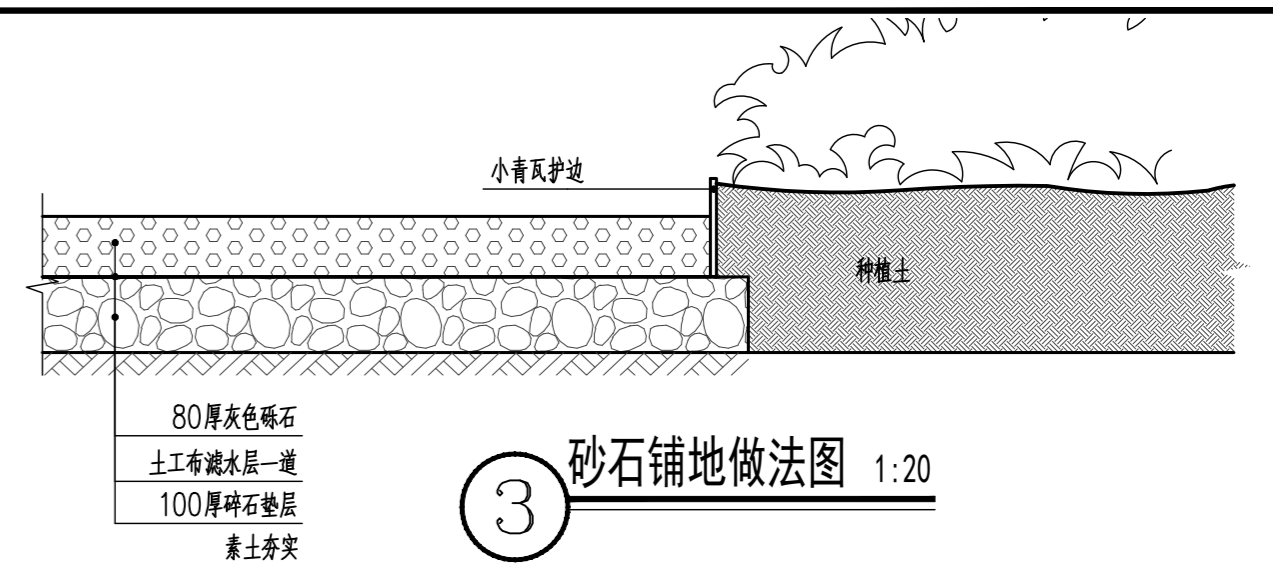
项目负责人	实 名	签 名
专业负责人		
设计人		
注册(执业)章		
预留章		
出图章		
审图章		
竣工章		



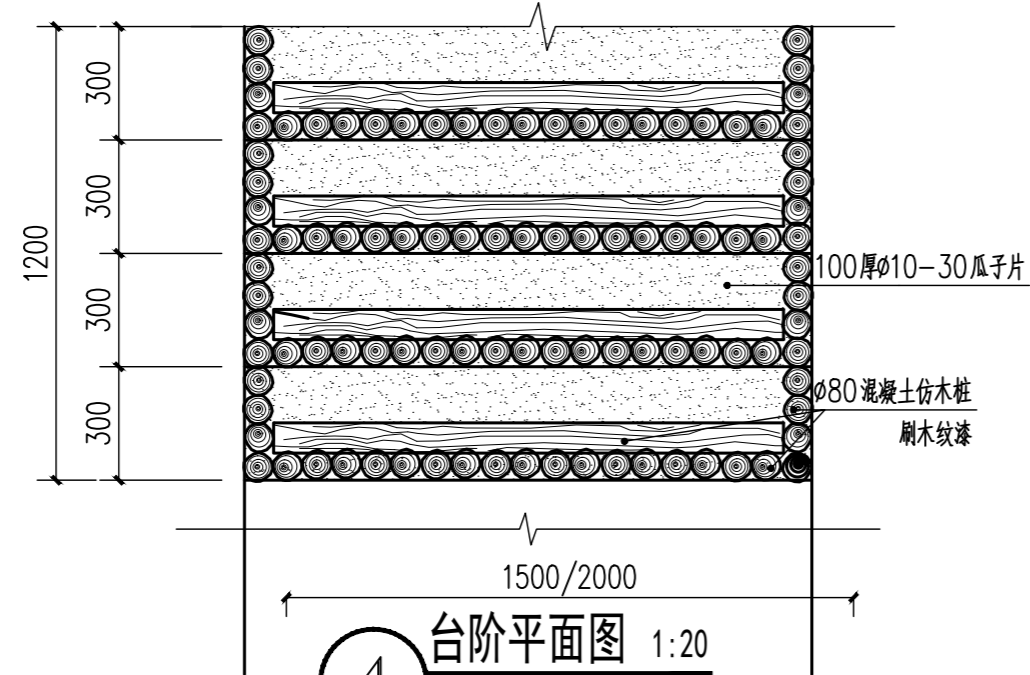
① 临时停车场/转换平台做法通用图 1:20



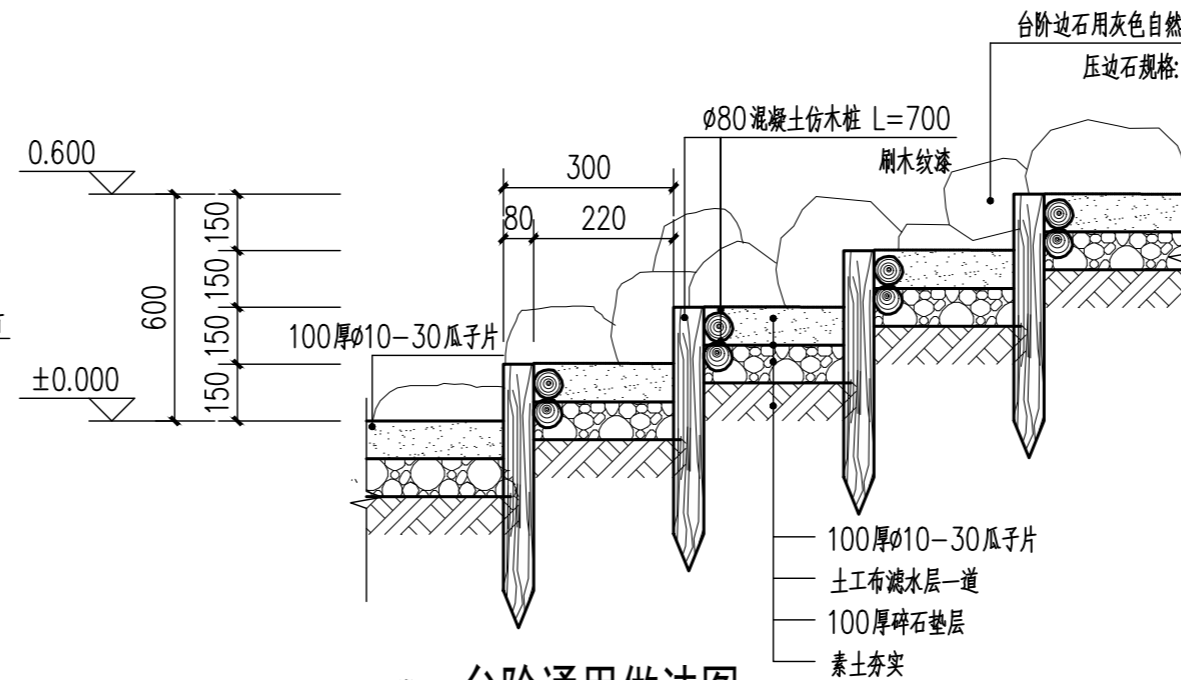
② 1.5米园路做法图 1:20



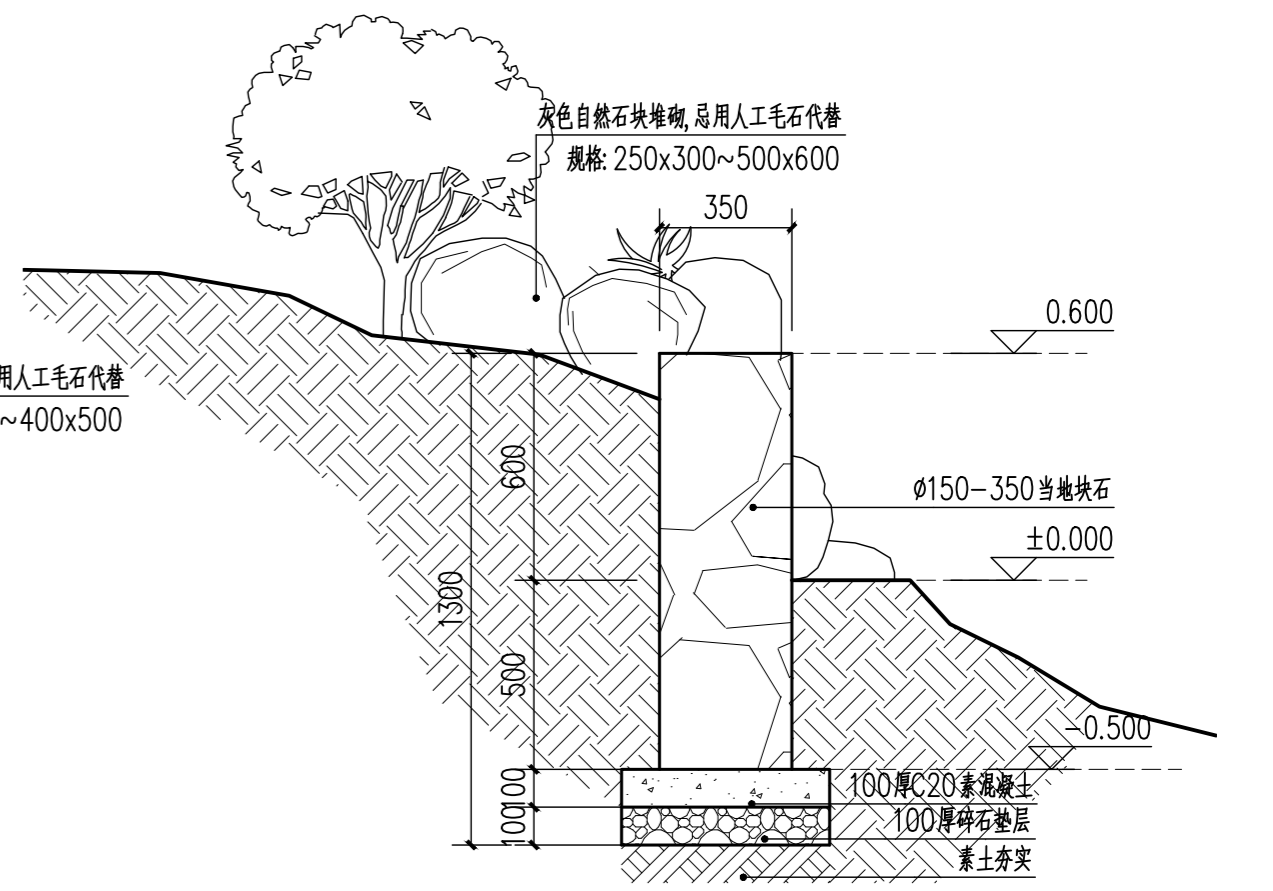
③ 砂石铺地做法图 1:20



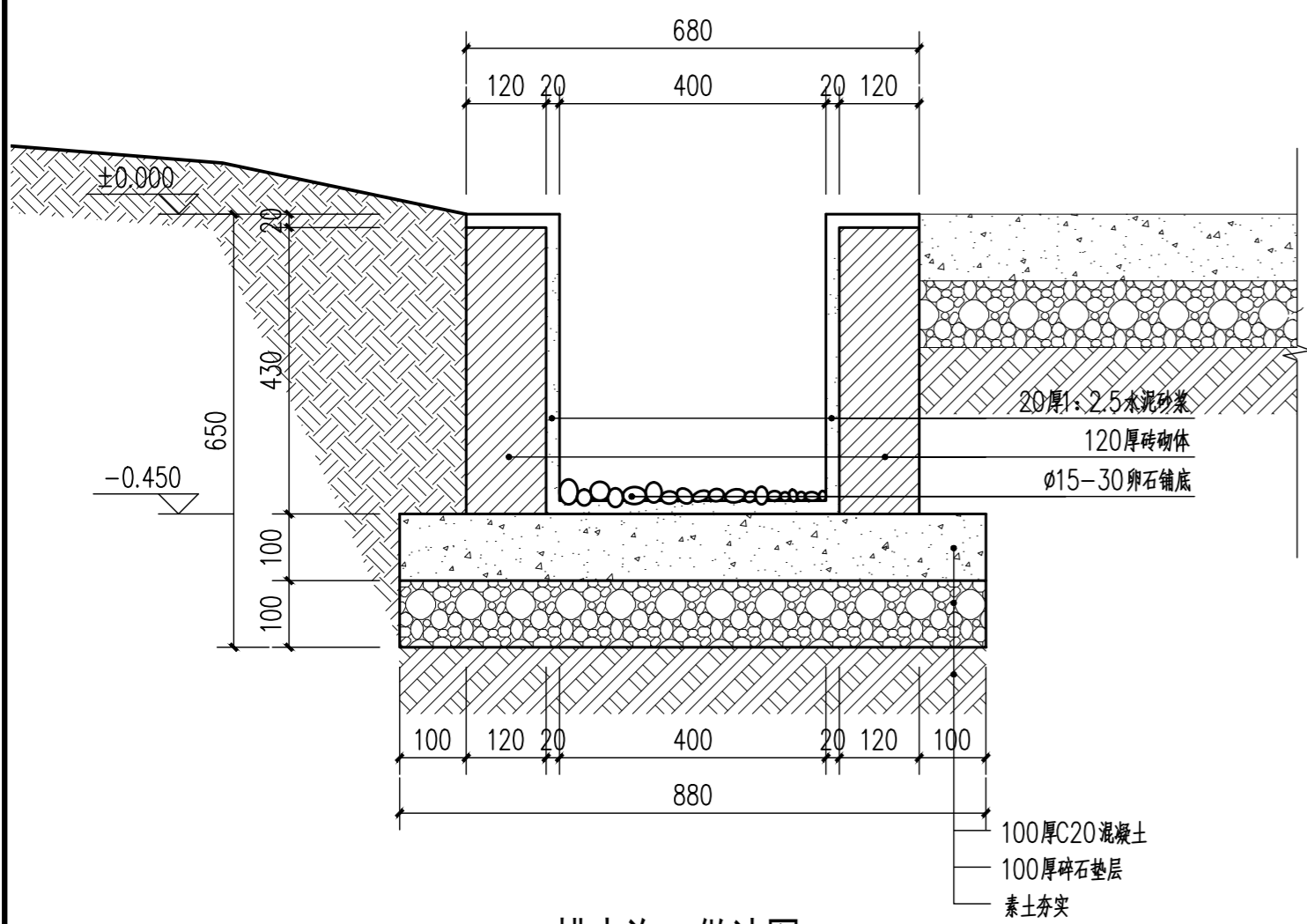
④ 台阶平面图 1:20



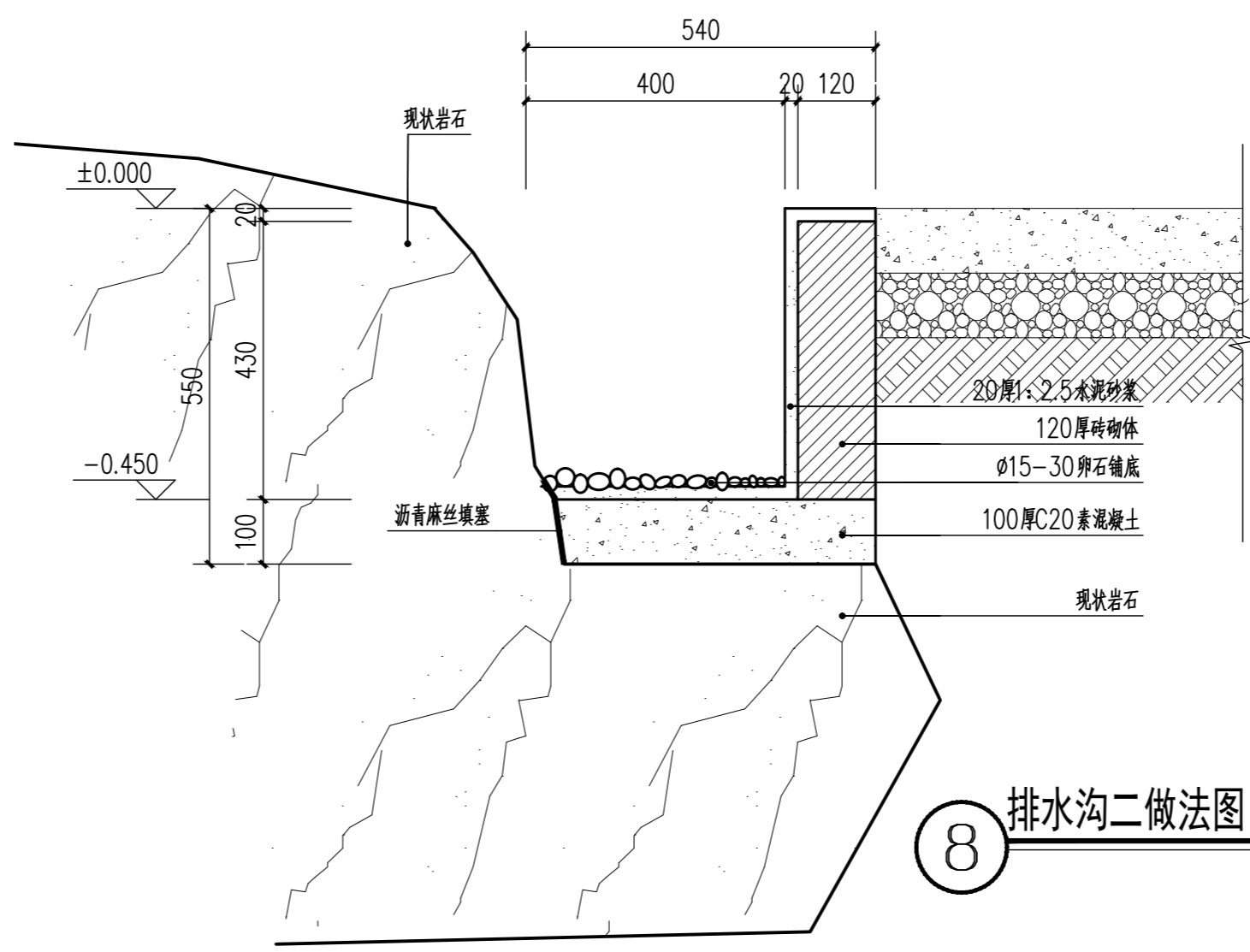
⑤ 台阶通用做法图 1:20



⑥ 块石挡墙一做法图 1:20

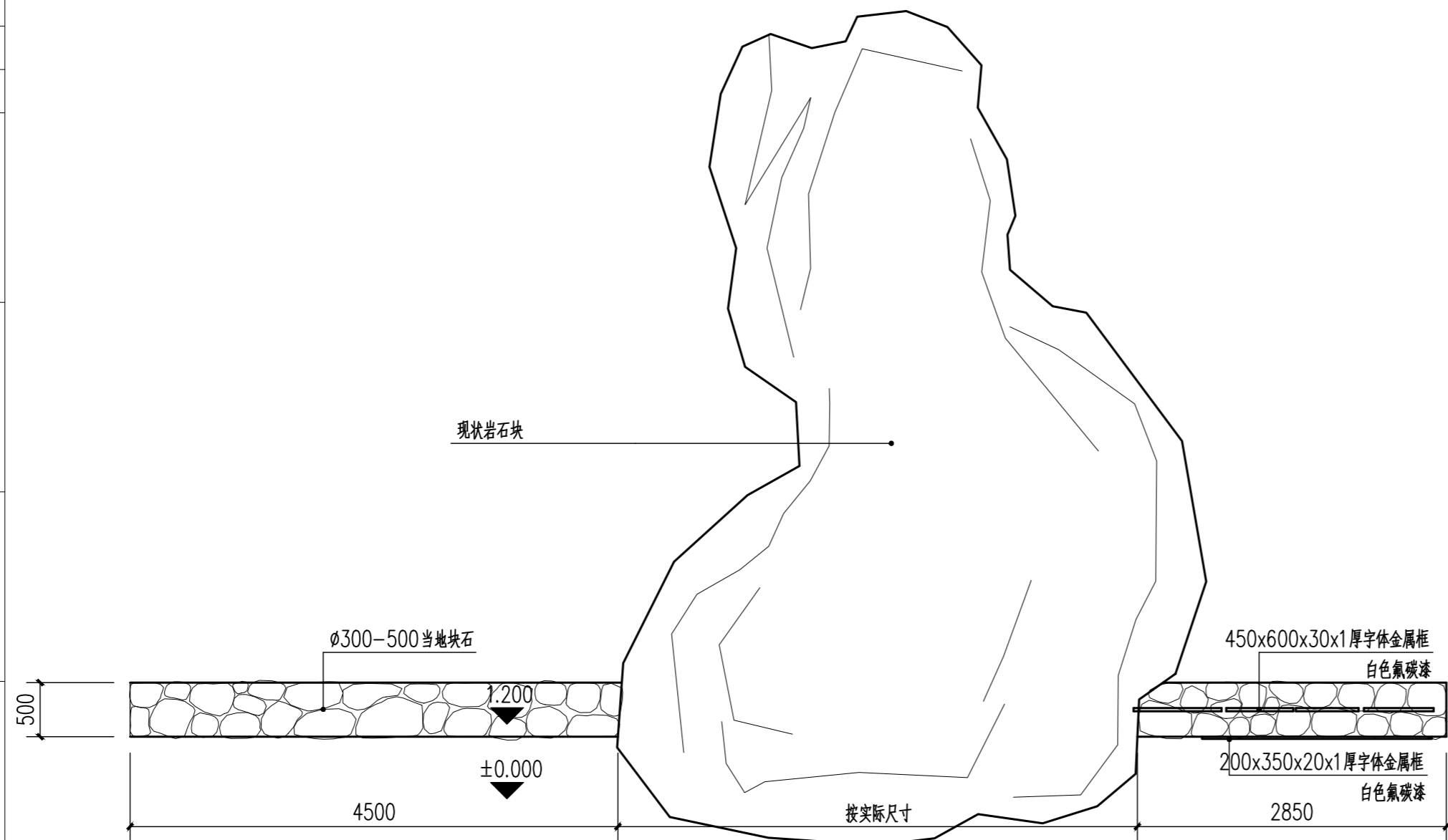


⑦ 排水沟一做法图 1:10

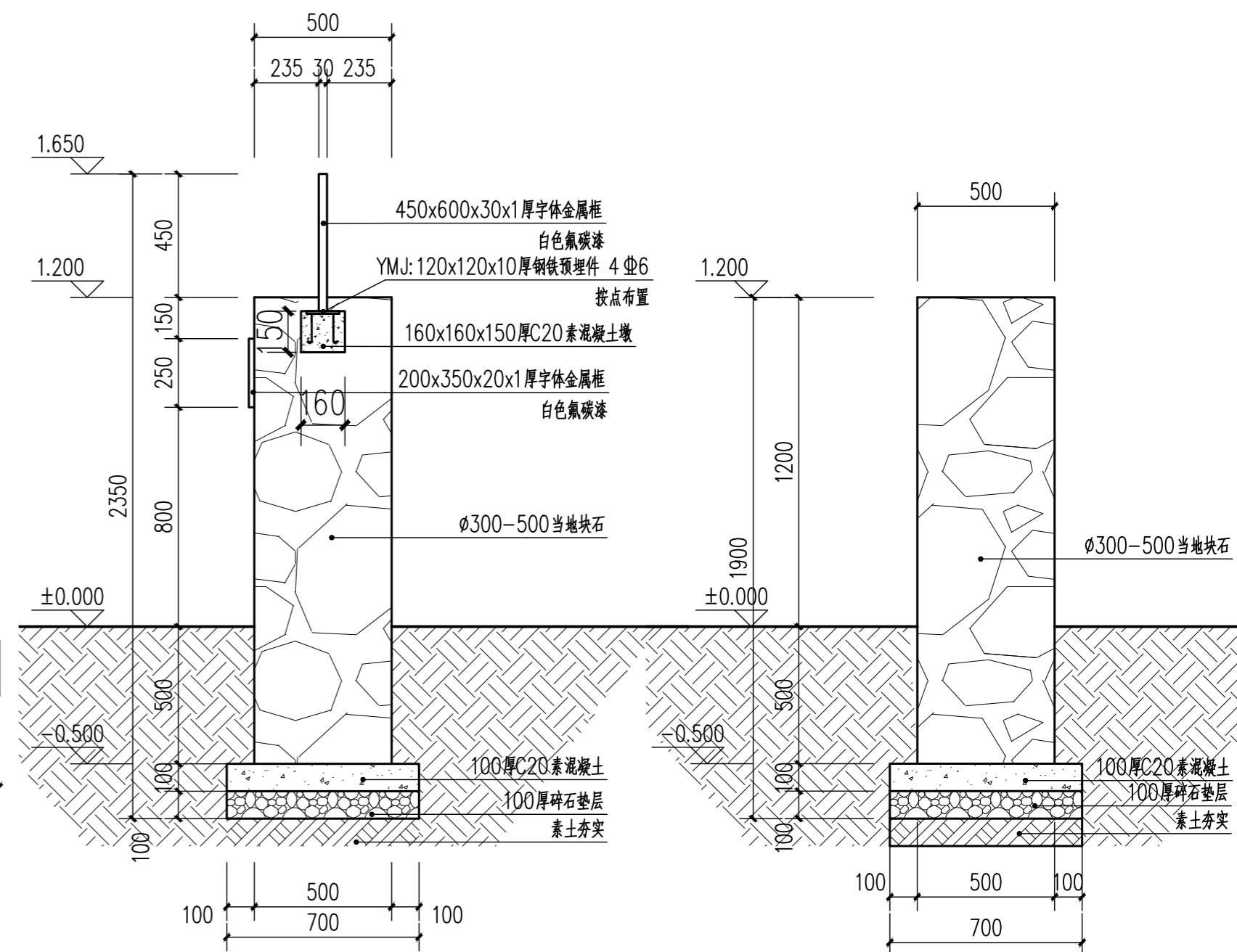


⑧ 排水沟二做法图 1:10

项目负责人	实 名	签 名
专业负责人		
设计人		
注册(执业)章		
预留章		
出图章		
审图章		
竣工章		

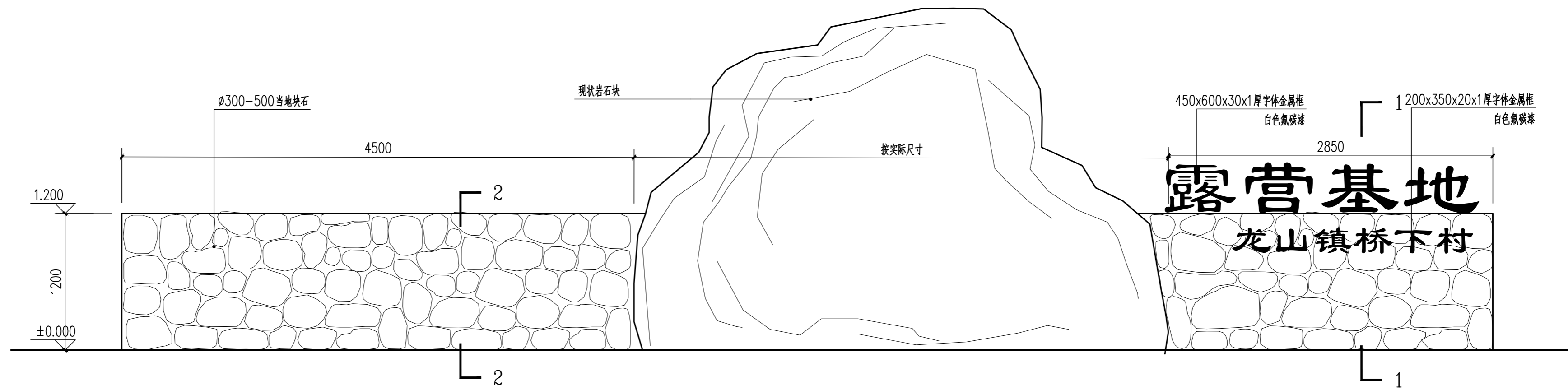


① 现状岩石块改造平面图 1:50



③ 1-1剖面图 1:20

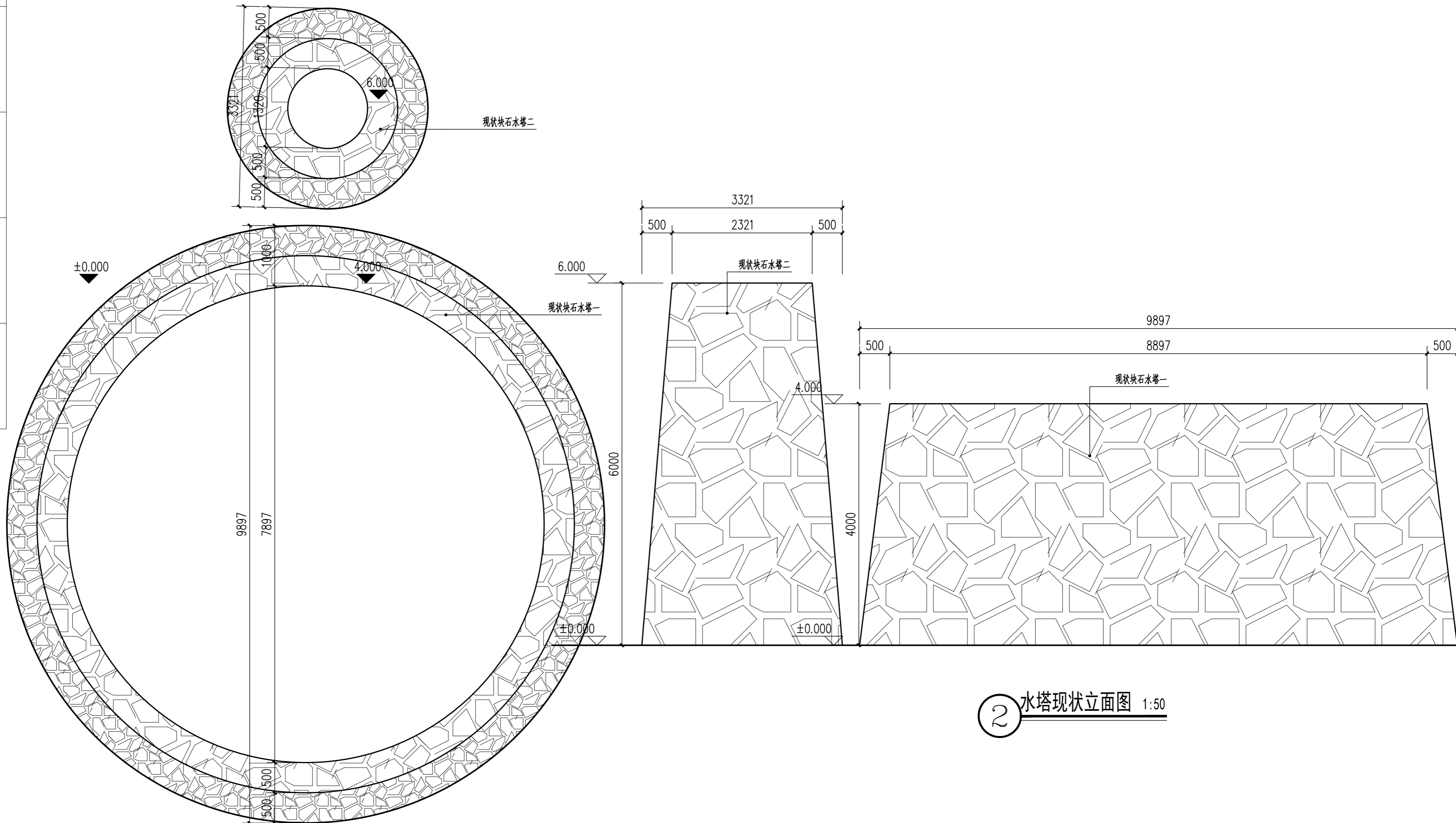
④ 2-2剖面图 1:20



② 现状岩石块改造立面图 1:30

中盈工程设计有限公司 Zhong Kun Engineering Design Co., Ltd.	建设单位 永康市龙山镇桥下东村股份经济合作社	图名 现状岩石改造详图	设计 陈窈	专业负责 陈汉民	项目负责 项志海	比例	日期 2024.04
	工程名称 龙山镇桥下东村新时代美丽乡村省级示范点-露营基地建设项目	专业 景观	证书编号 乙级:A233877110	校对 陈汉民	审核 项志海	阶段 施工图	图号 LD-02

项目负责人	实 名	签 名
专业负责人		
设计人		
注册(执业)章		
预留章		
出图章		
审图章		
竣工章		

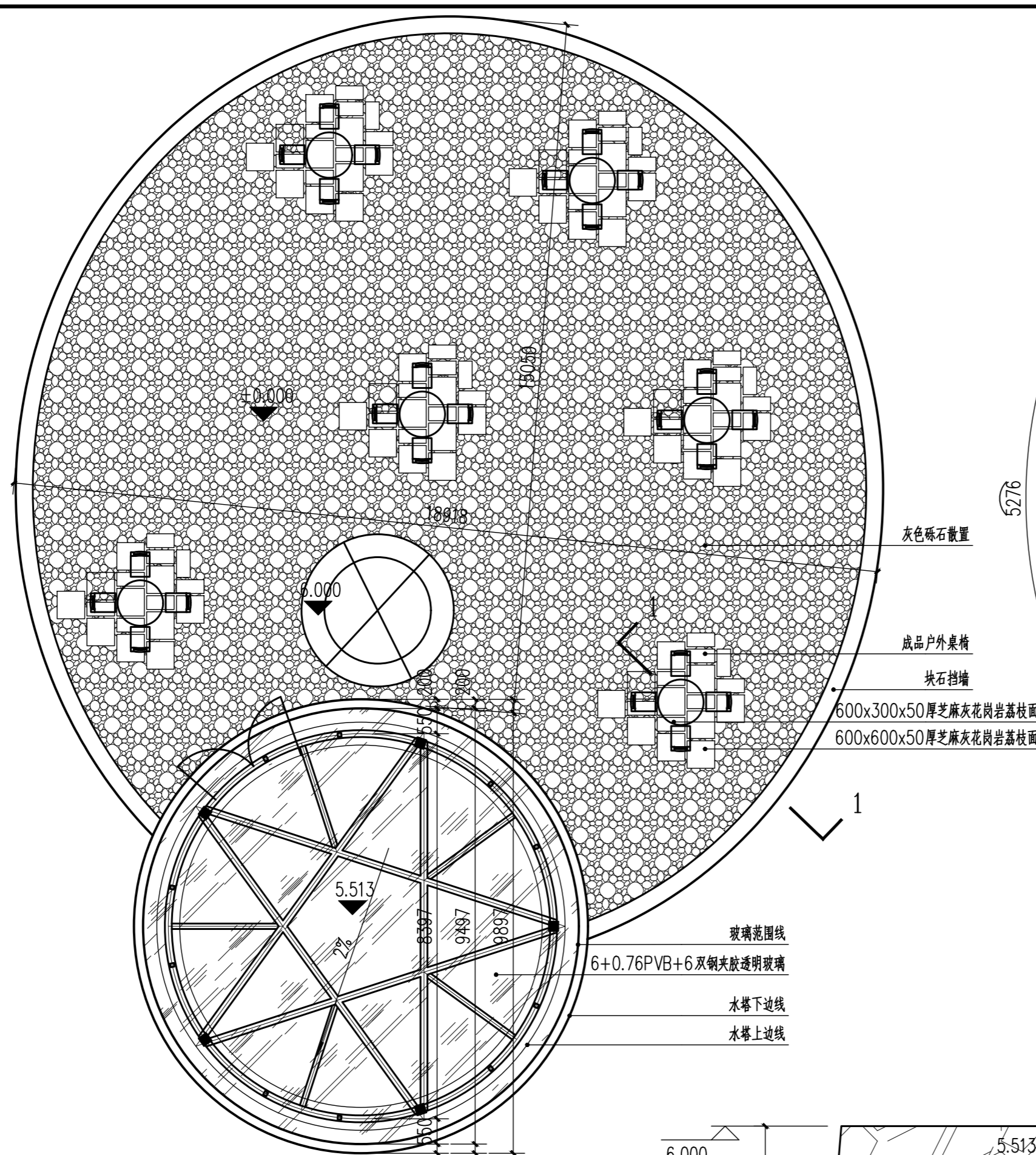


① 水塔现状平面图 1:50

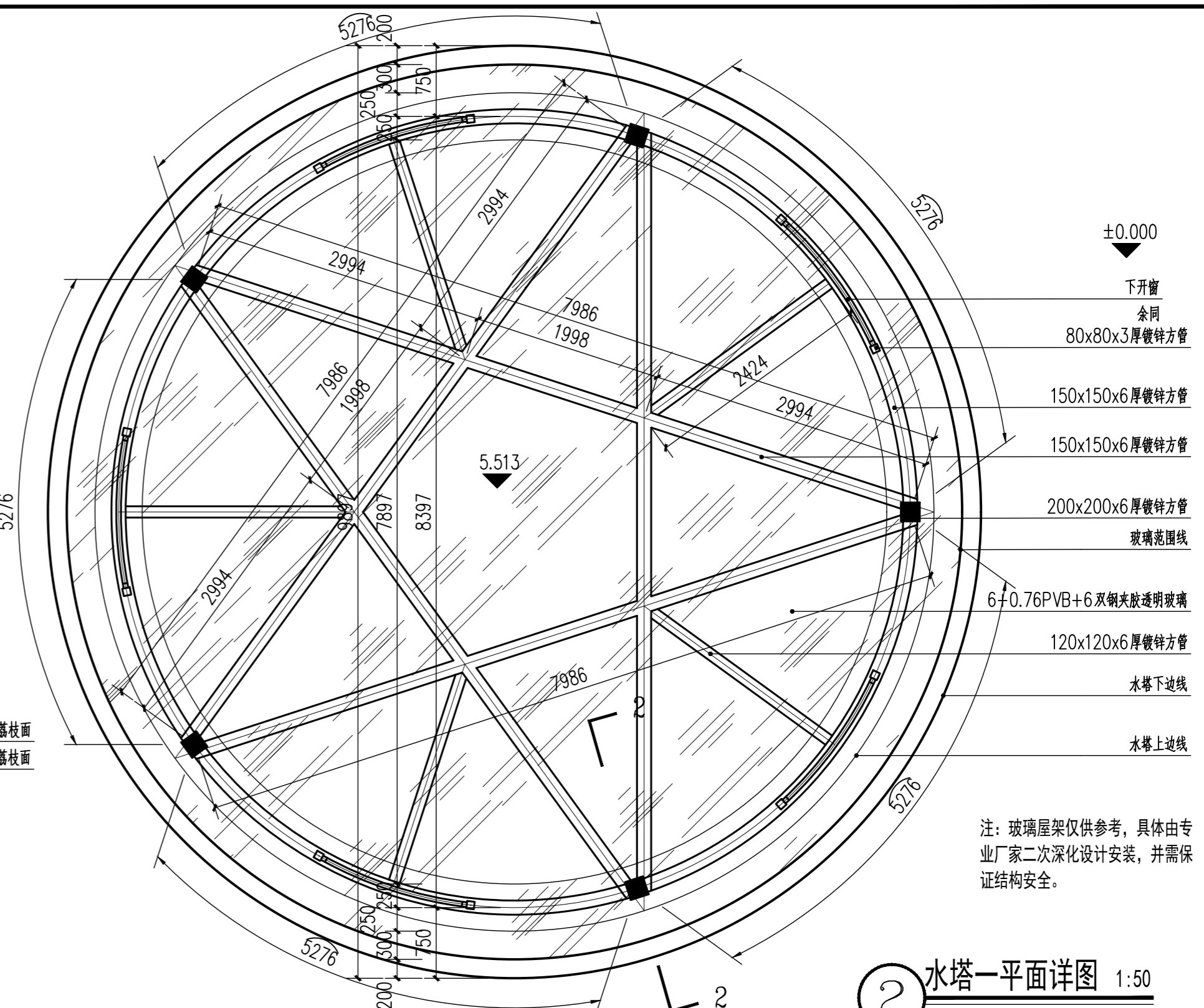
② 水塔现状立面图 1:50

44	中堃工程设计有限公司 Zhong Kun Engineering Design Co., Ltd.	建设单位	永康市龙山镇桥下东村股份经济合作社	图名	水塔现状平面图 水塔现状立面图	设计	陈 窈	专业负责	陈汉民	项目负责	项志海	比例		日期	2024.04	
44		工程名称	龙山镇桥下东村新时代美丽乡村省级示范村 - 露营基地建设项目	专业	景观	证书编号	乙级:A233877110	校对	陈汉民	校核	陈 窈	审核	项志海	阶段	施工图	图号

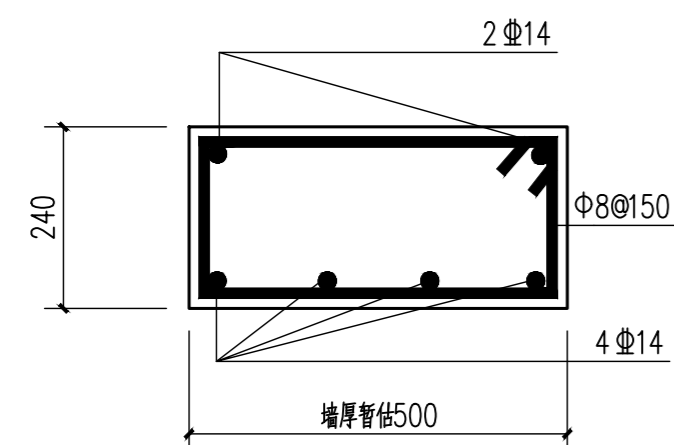
项目负责人	实名	签名
专业负责人		
设计人		
注册(执业)章		
预留章		
出图章		
审图章		
竣工章		



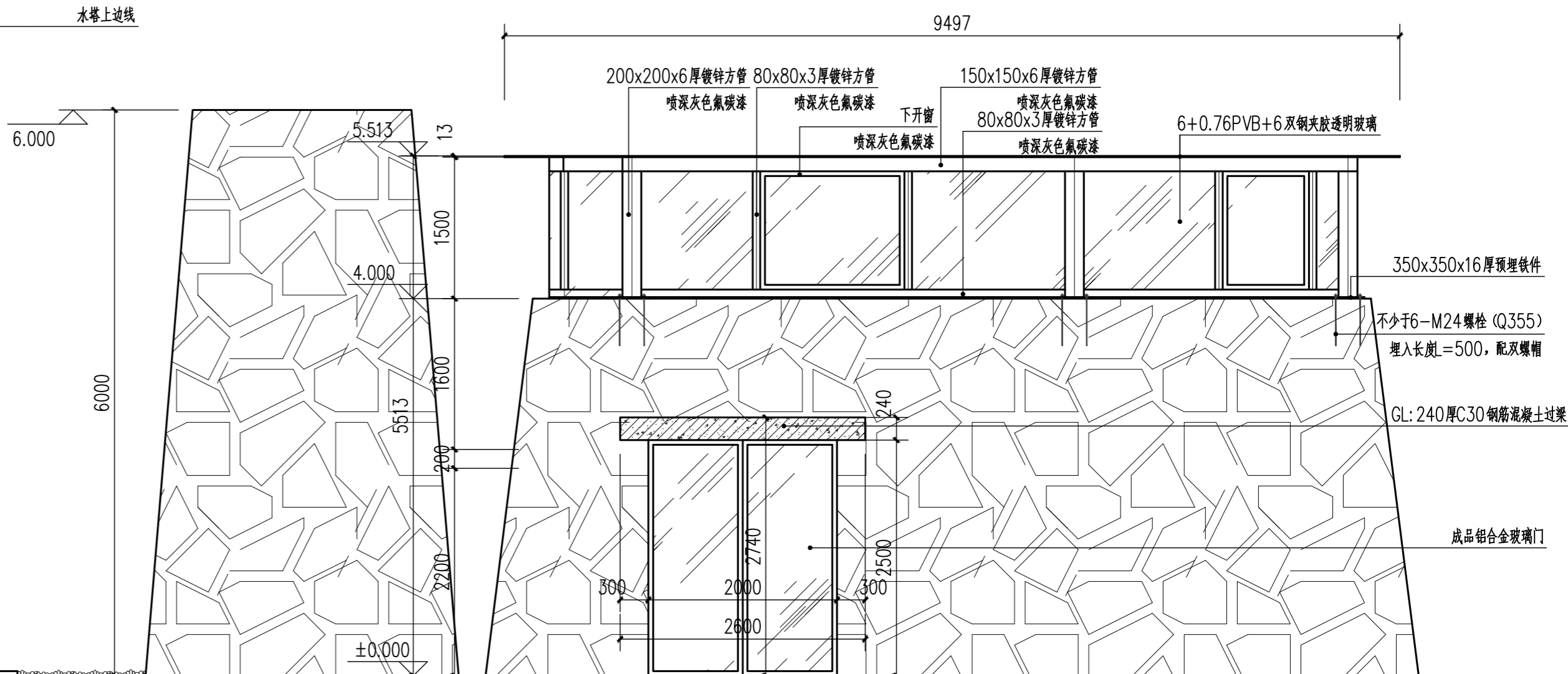
1 水塔设计后平面图 1:100



2 水塔一平面详图 1:50



4 GL 1:10 注:若墙厚超过500,则主筋变为5Φ14

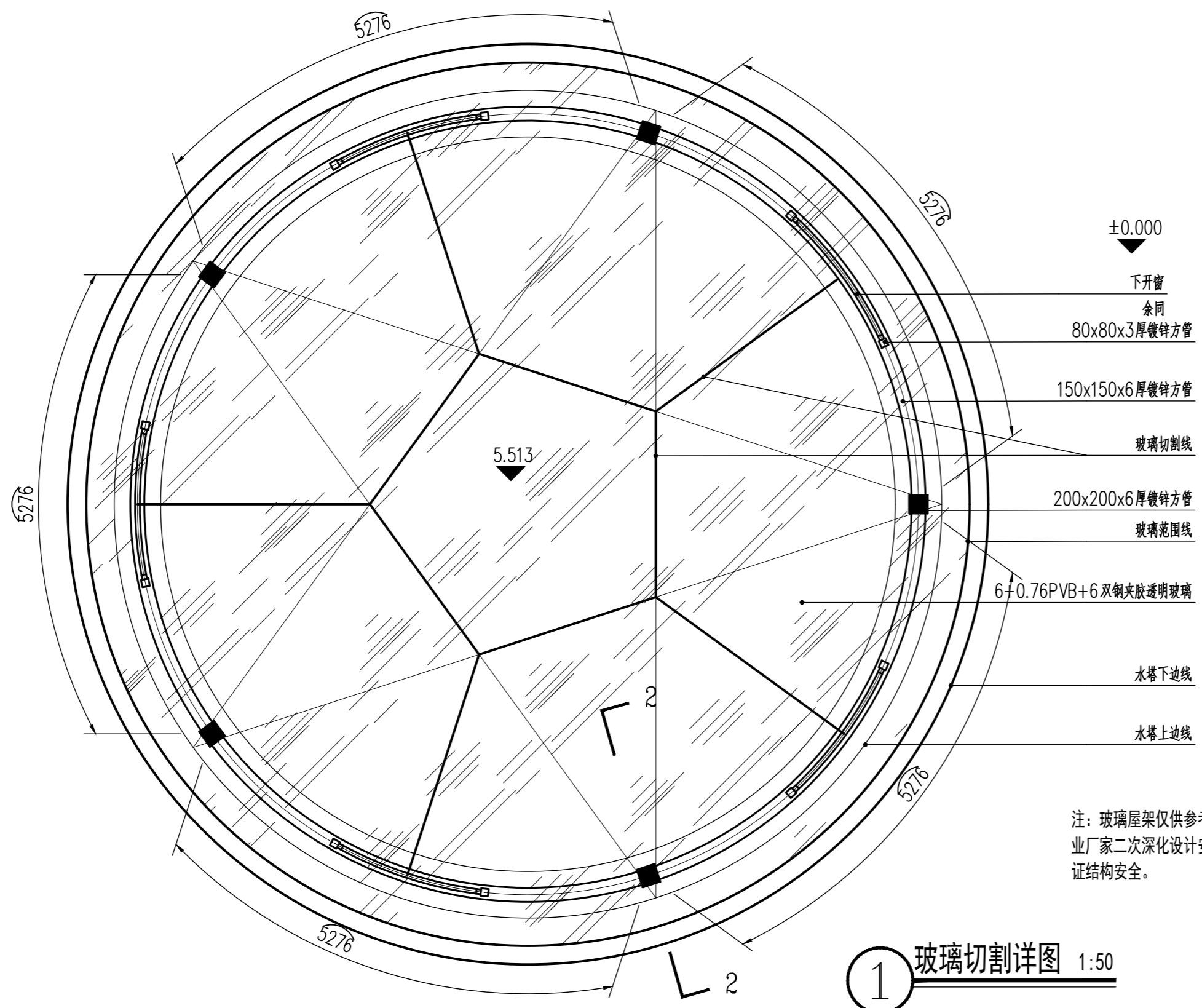


3 水塔设计后立面图 1:100

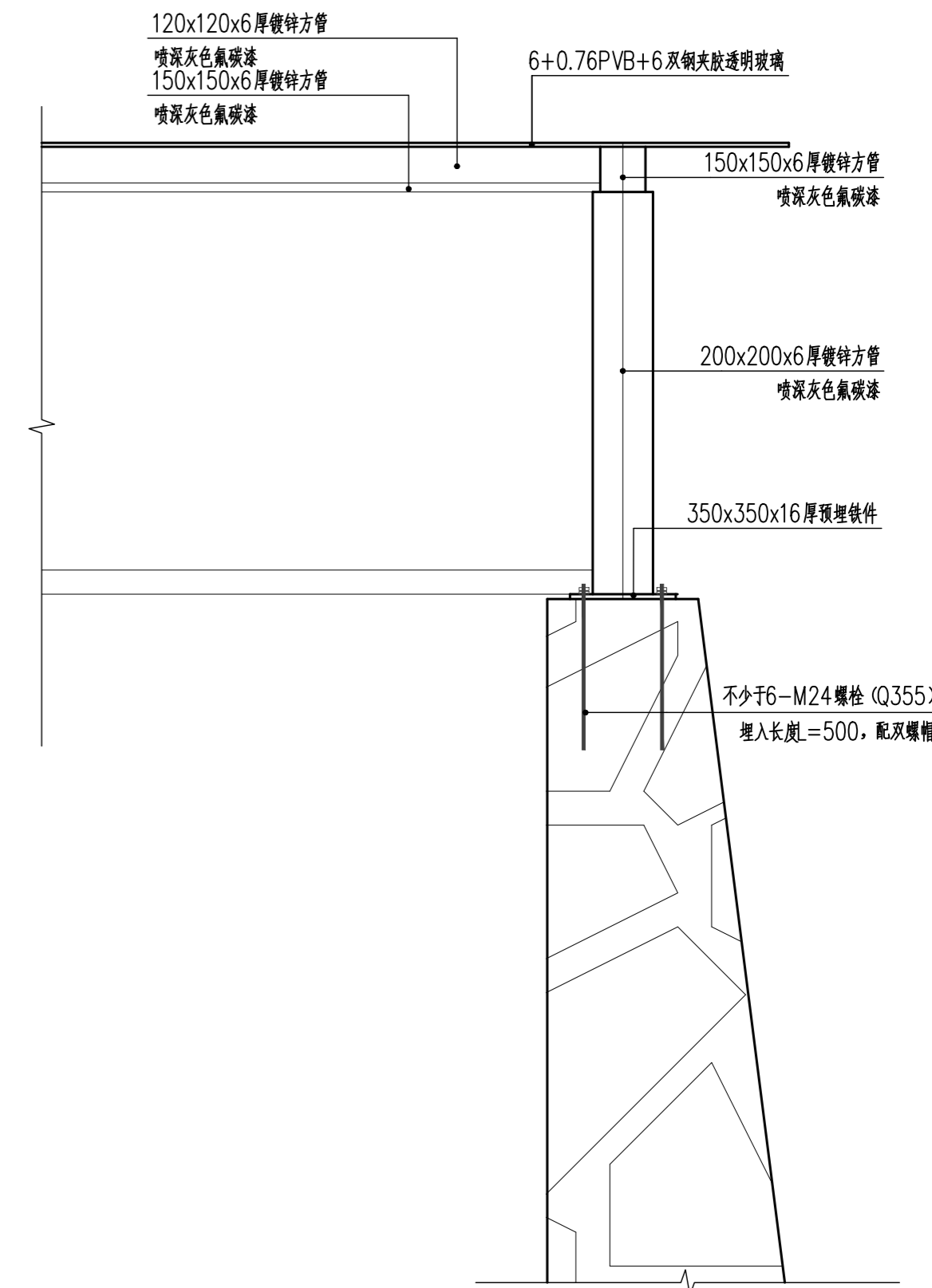
注:水塔一跟水塔二因没有具体测量尺寸,图上水塔的高度跟大小数据仅供参考,具体应以现场实际大小为准,水塔一的开门朝向以甲方意见为主。

	建设单位	永康市龙山镇桥下东村股份经济合作社	图名	水塔设计后平面图 水塔设计后立面图	设计	陈蔚	专业负责	陈汉民	项目负责	项志海	比例	日期	2024.04
	工程名称	龙山镇桥下东村新时代美丽乡村省级示范点一期管基建设项目	专业	景观	证书编号	乙级:A233877110	校对	陈汉民	校核	陈蔚	审核	项志海	阶段

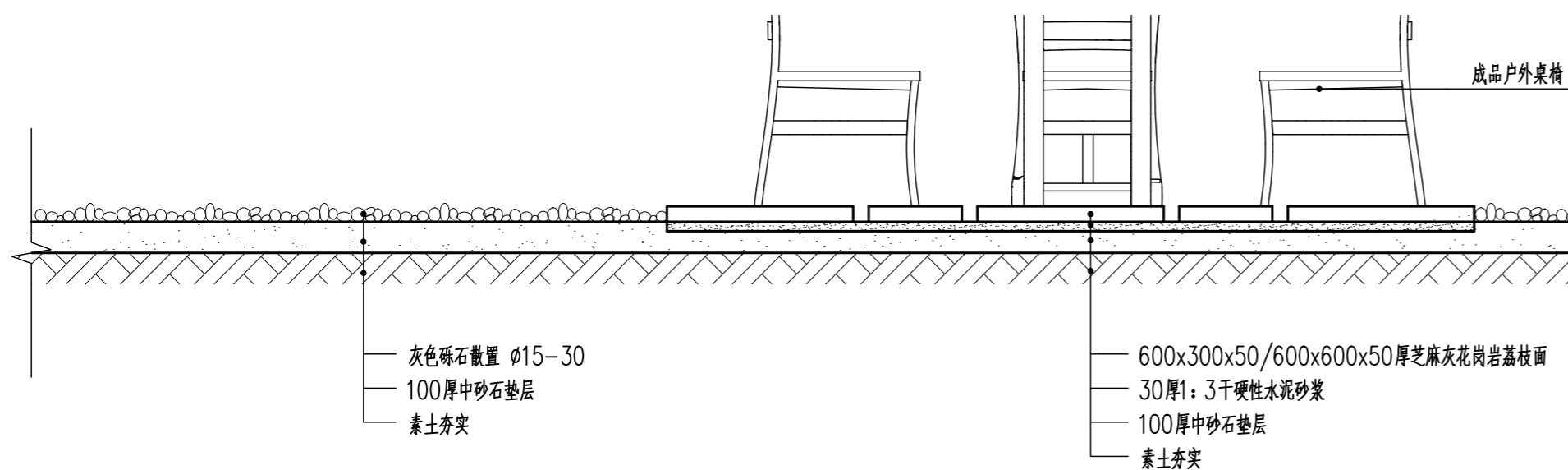
项目负责人	实名	签名
专业负责人		
设计人		
注册(执业)章		
预留章		
出图章		
审图章		
竣工章		



1 玻璃切割详图 1:50

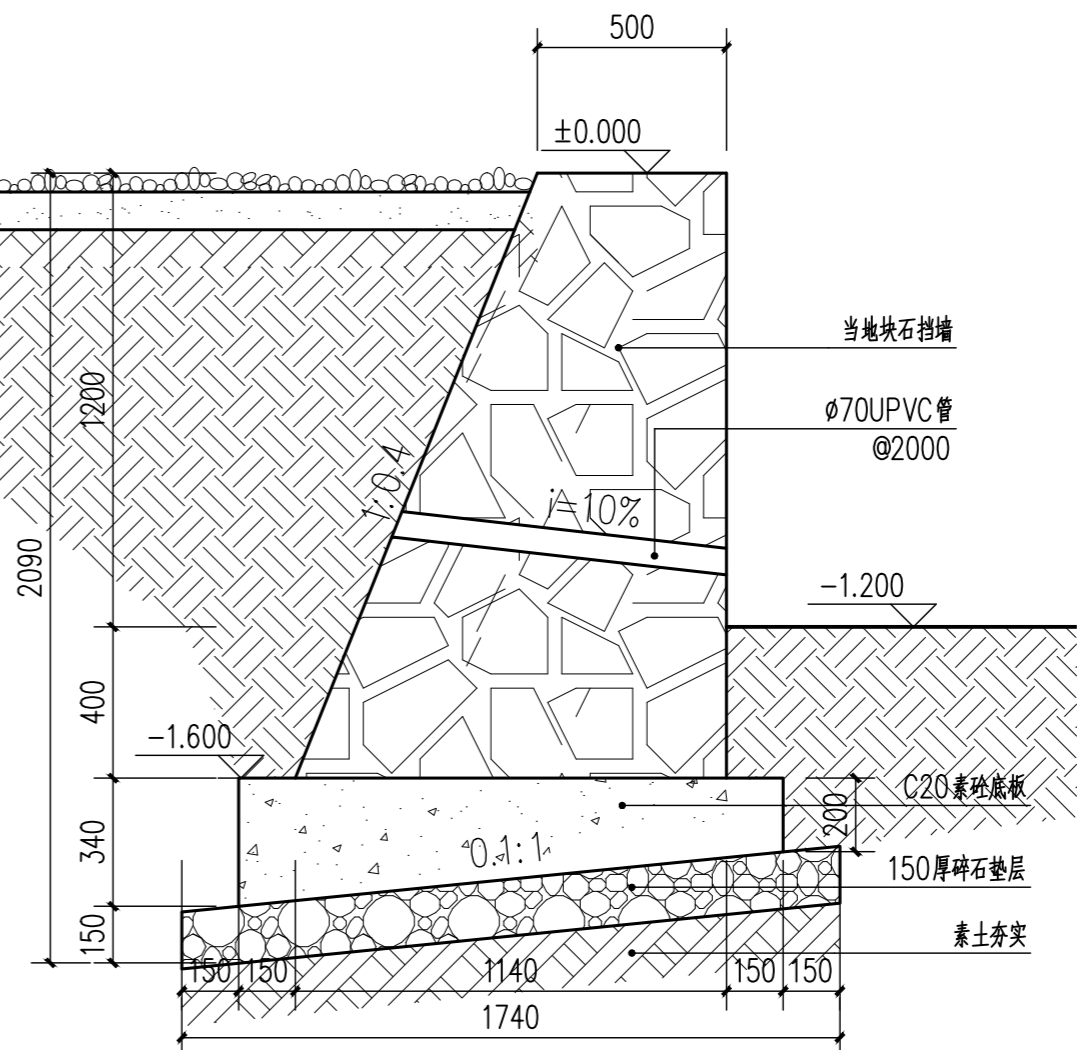


3 2-2剖面图 1:20



2 1-1剖面图 1:20

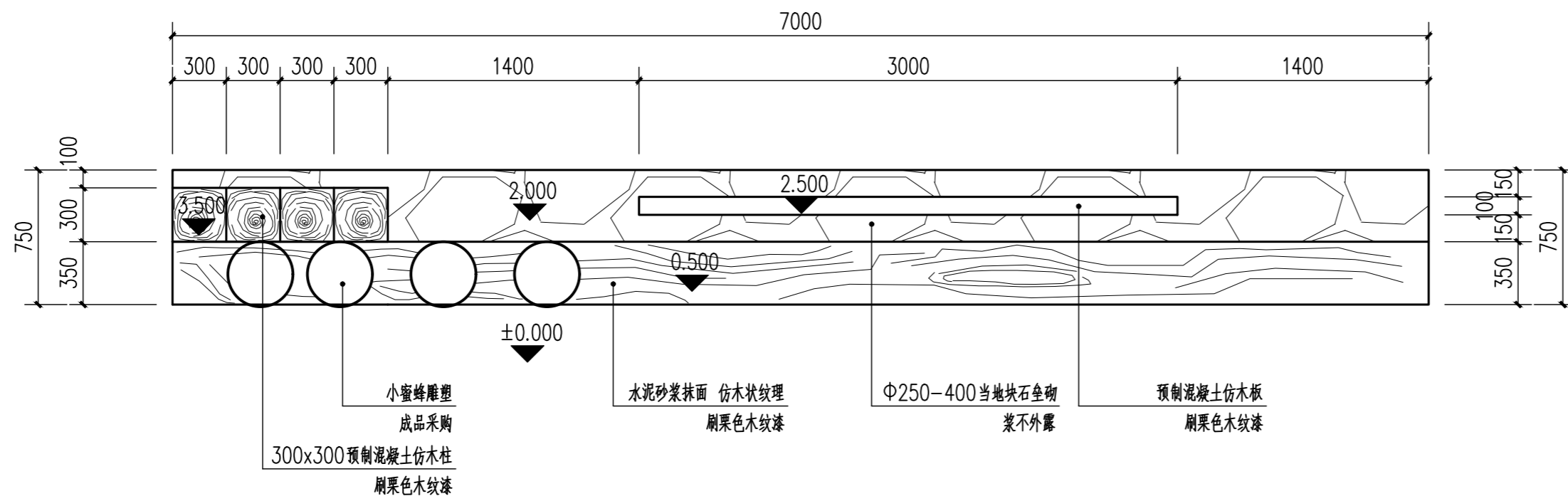
1. 本图尺寸以毫米计, 标高以米计。
2. 设计条件: 施工时填后堆地堆载为10kPa, 试运行及正常运行时填后堆地设计堆载为5kPa, 施工时控制施工荷载, 避免超载。
3. 地基承载力特征值要求不小于100kPa, 不满足要求时需进行地基处理, 处理措施根据现场实际情况确定。
4. 材料:
 - (1) 浆砌块石墙体用M10水泥砂浆砌筑MU40块石, 砌体施工等级要求B级, 表面勾凸缝, 缝宽 \times 高=20 \times 15mm。
 - (2) 挡墙基础采用C20素砼基础。
5. 回填: 挡墙前后回填土应采用原土或符合要求的原土, 要求分层回填并夯实, 分层厚度 \leq 200mm, 回填土压实度 \geq 0.90(重型), 严禁回填淤泥质土和建筑垃圾。
6. 挡墙墙体每2米设 ϕ 70PVC塑料管泄水孔1个, 排除积水并防止地下水, 排水管伸出墙背5cm, 外包一层U-300无纺土工布, 铁丝扎紧。墙背设300 \times 300级配碎石反滤层, 外包二层无纺土工布(300g/m²), 滤层下设置粘土防水层, 通长布置。
7. 施工要求:
 - (1) 墙体尽可能选用较大的和表面较平的块石砌筑, 要求无风化, 无裂纹, 中部最小厚度不小于200mm, 强度等级不低于MU40。
 - (2) 基底石渣夯实, 力求粗糙; 墙体砌出地面后, 基坑必须及时回填, 并做成5%的流水坡度, 以免积水下渗, 影响墙体稳定。
 - (3) 浆砌块石挡墙变形缝每20米左右设置一道, 缝宽20mm, 缝中填塞沥青木条, 挡墙顶部完全断开, 另在挡墙截面形式变换处、交叉口转角处以及其他构筑物相连接处设置沉降缝。
 - (4) 砌筑挡墙时, 要分层错缝砌筑, 不应出现垂直通缝, 避免过长的水平通缝。浆砌块石挡墙砂浆灰比必须符合设计要求, 严格按浆砌法施工, 保证砂浆饱满。
 - (5) 墙体砌筑应在填土回填已经完成后方可进行, 同时注意基础与墙体的紧密衔接, 衔接面应拉毛。
 - (6) 浆砌块石挡墙当墙体强度达到设计强度的70%时, 可进行填土, 填土宜选择透水性较强及非冻胀性填料, 应分层夯实, 注意填土不要受到冲击影响, 以保证施工过程中其自身的稳定; 严禁回填淤泥质土和建筑垃圾。
 - (7) 砌筑挡墙时应做好邻近(构)筑物的防护措施。



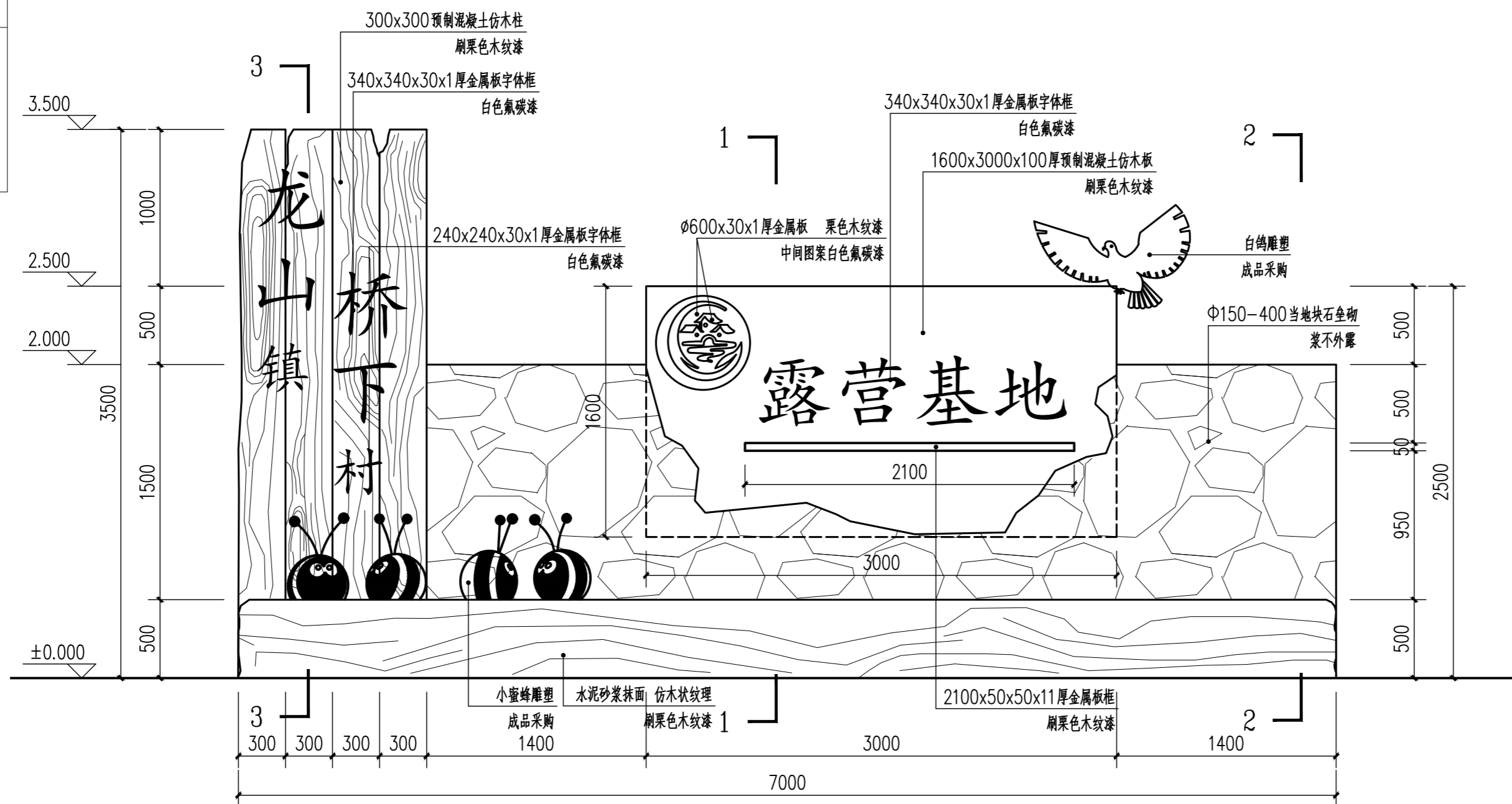
4 泄水孔墙后处理详图 1:20

中盈工程设计有限公司 Zhong Kun Engineering Design Co., Ltd.	建设单位 永康市龙山镇桥下东村股份经济合作社	图名 水塔一平面图 1-1剖面图 2-2剖面图 泄水孔墙后处理详图	设计 陈蔚	专业负责 陈汉民	项目负责 项志海	比例 1:50	日期 2024.04
	工程名称 龙山镇桥下东村新时代美丽乡村省级示范点 -霞管基地建设项目	专业 景观	证书编号 乙级:A233877110	校对 陈汉民	校核 陈蔚	审核 项志海	阶段 施工图

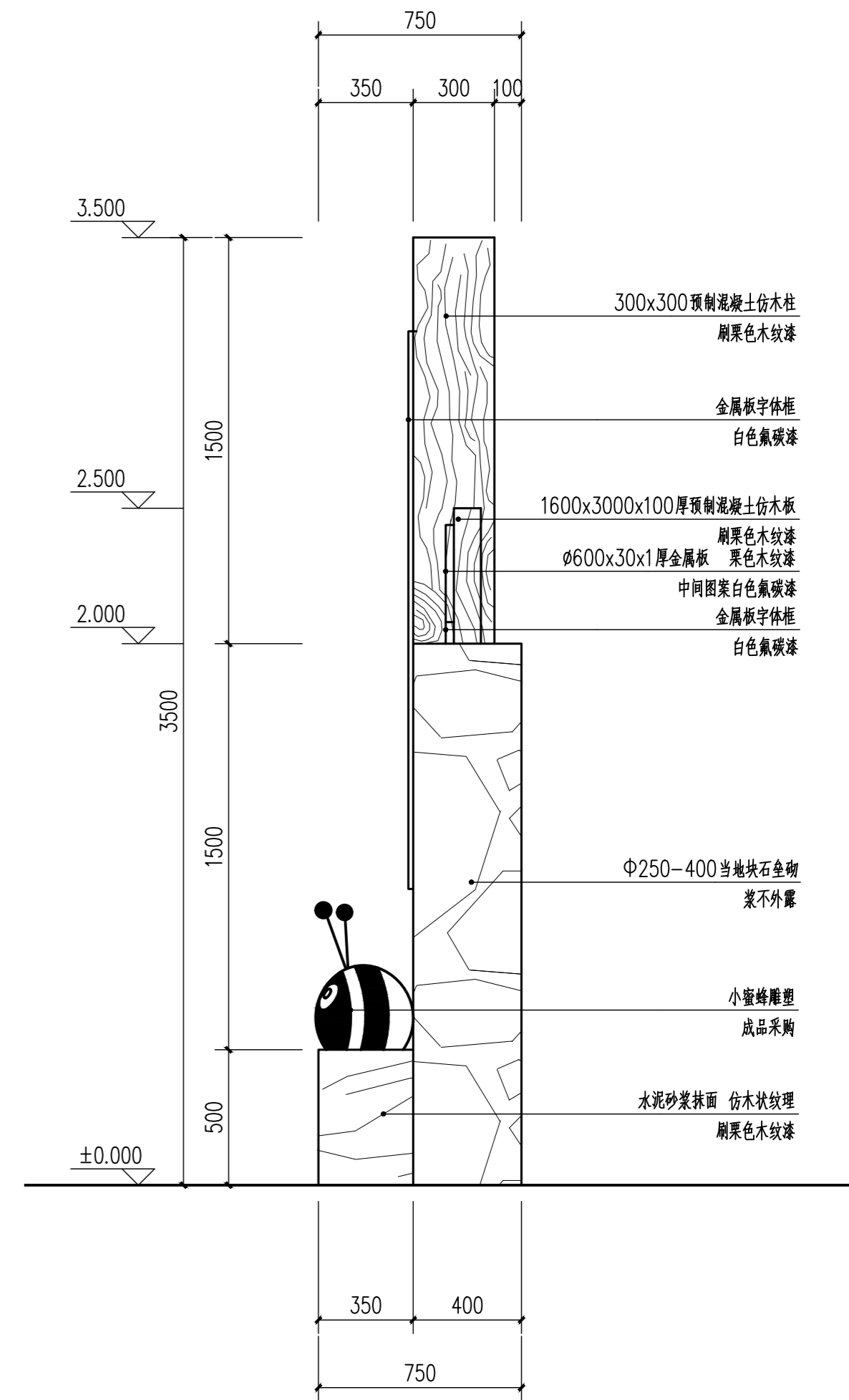
项目负责人	实 名	签 名
专业负责人		
设计人		
注册(执业)章		
预留章		
出图章		
审图章		
竣工章		



① 景墙平面图 1:30



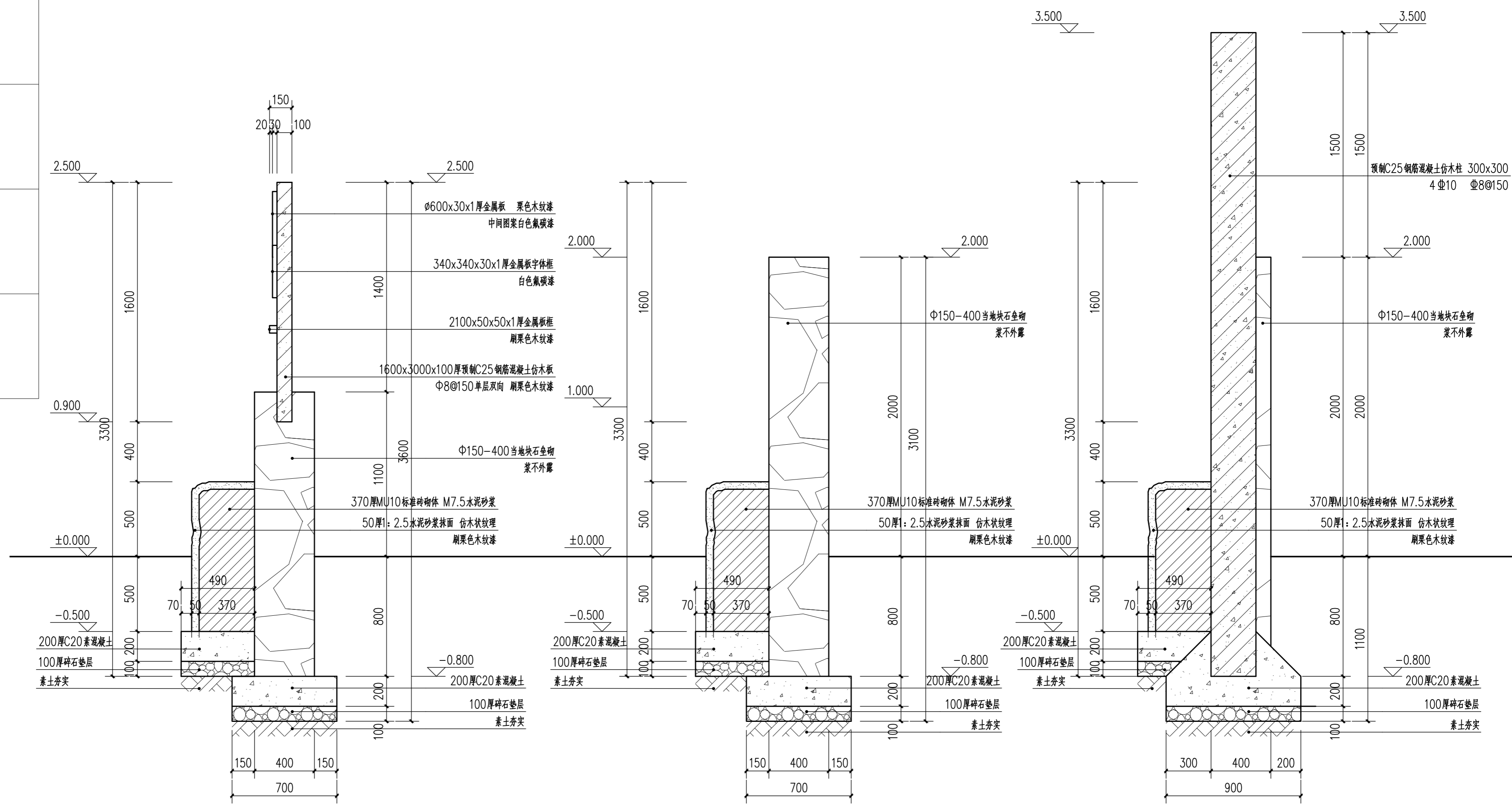
② 景墙立面图 1:30



③ 景墙侧立面图 1:30

中盈	中盈工程设计有限公司 Zhong Kun Engineering Design Co., Ltd.	建设单位	永康市龙山桥下东村股份经济合作社	图名	景墙平面图 景墙立面图 景墙侧立面图	设计	陈 窈	专业负责	陈汉民	项目负责	项志海	比例		日期	2024.04
		工程名称	龙山桥下东村新时代美丽乡村省级示范村 -露营基地建设项目	专业	景观	证书编号	乙级:A233877110	校对	陈汉民	审核	项志海	阶段	施工图	图号	LD-06

项目负责人	实 名	签 名
专业负责人		
设计人		
注册(执业)章		
预留章		
出图章		
审图章		
竣工章		



1-1剖面图 1:20

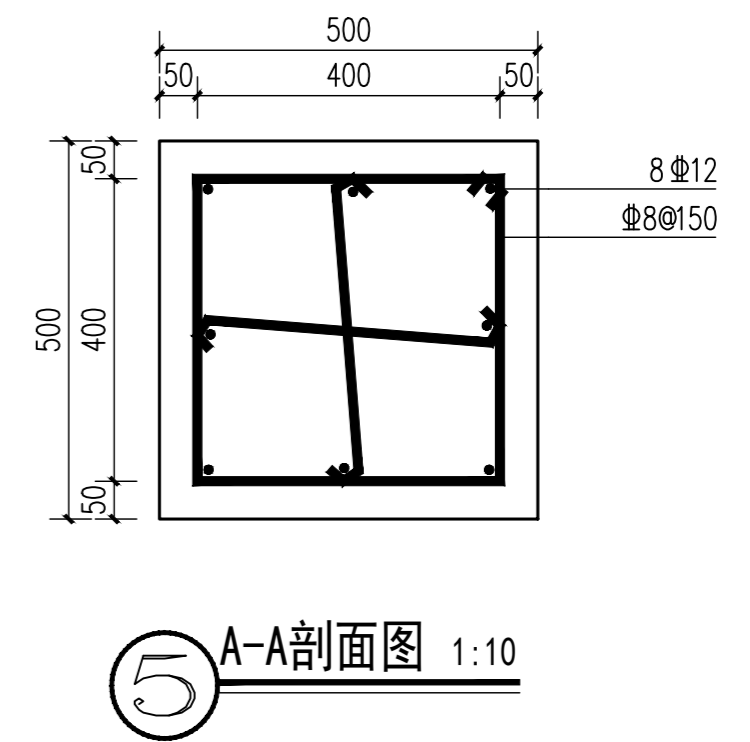
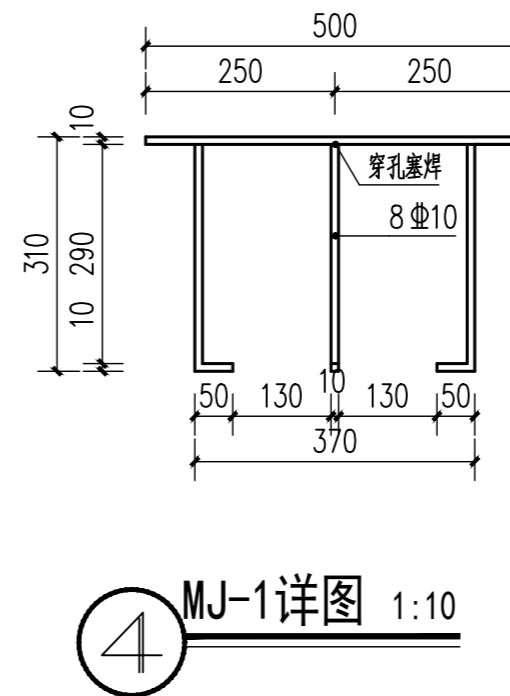
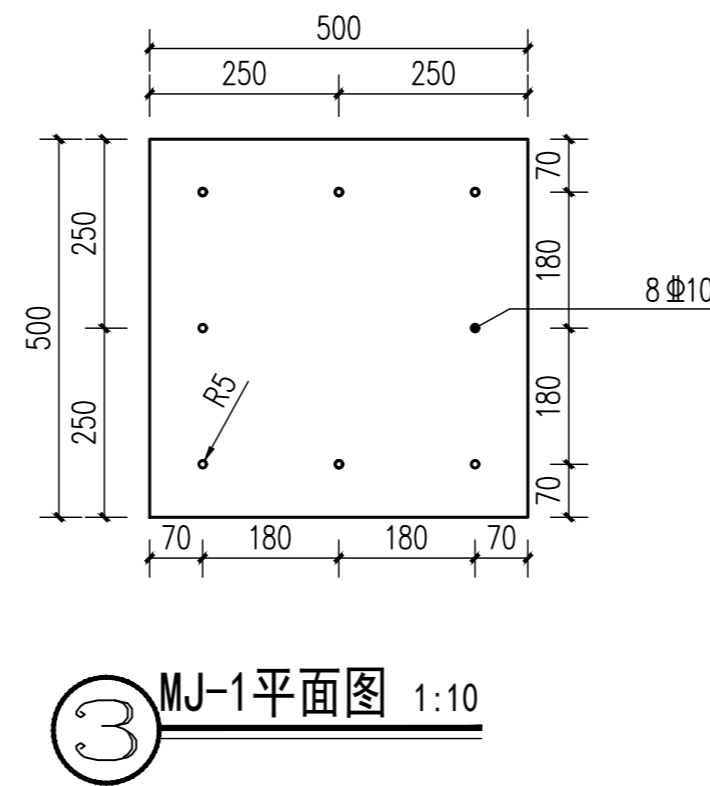
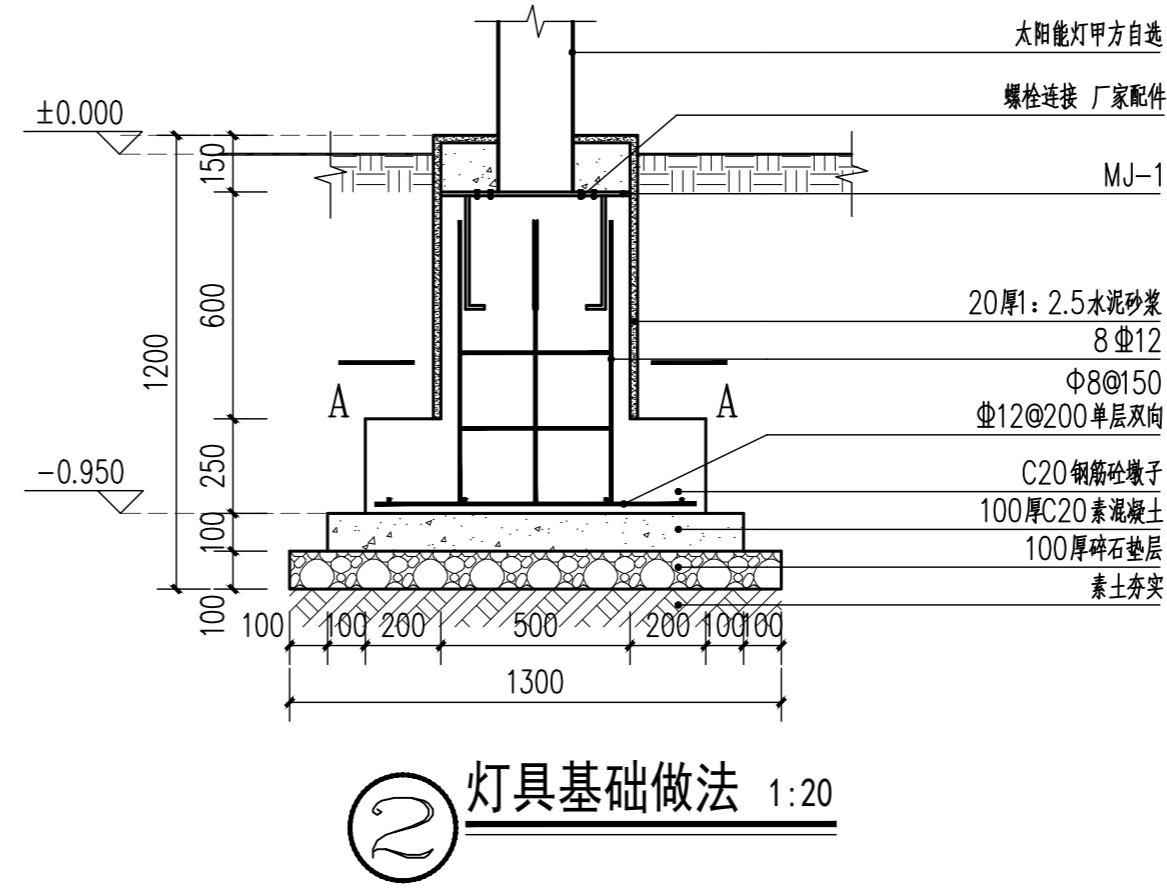
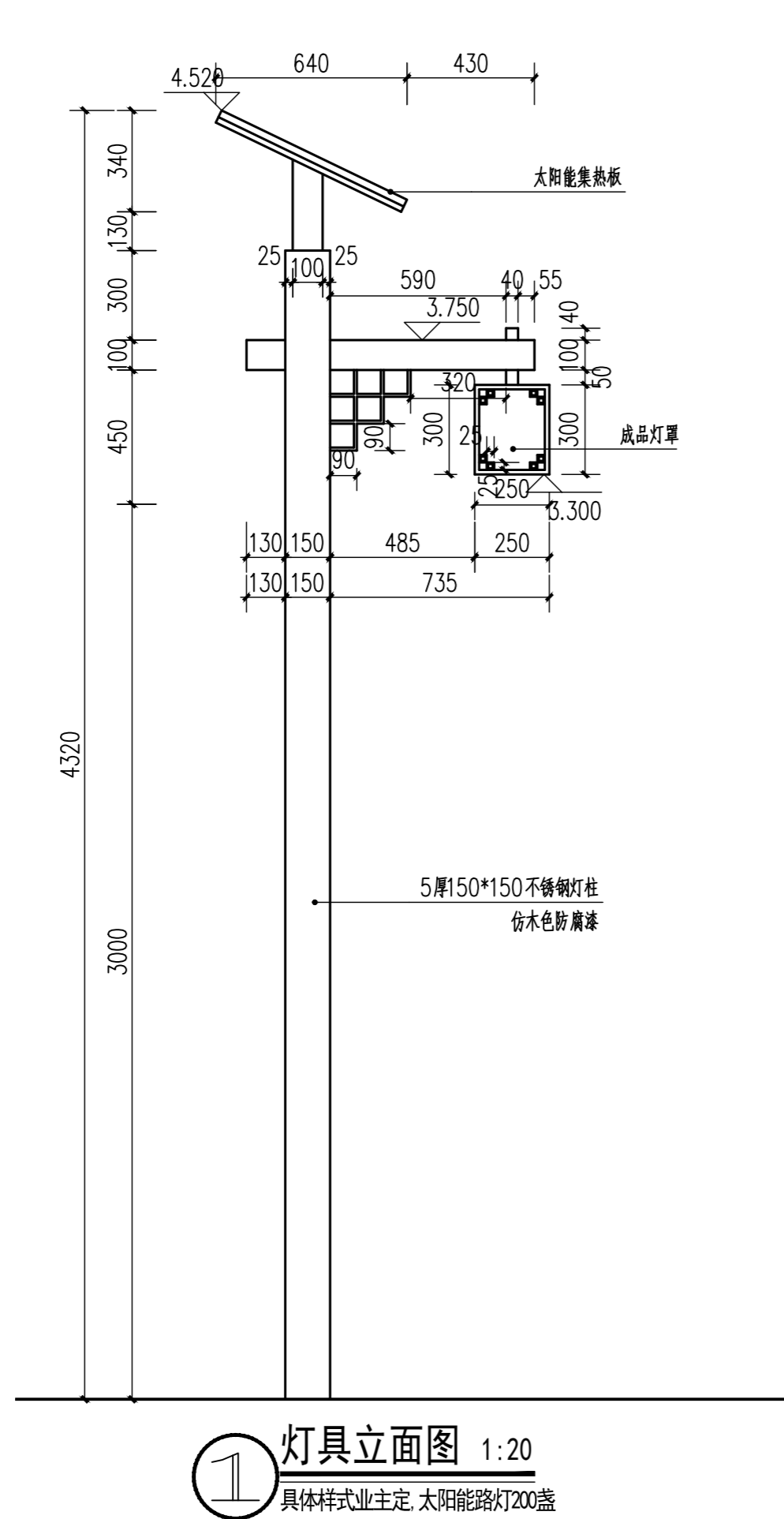
2-2剖面图 1:20

3-3剖面图 1:20

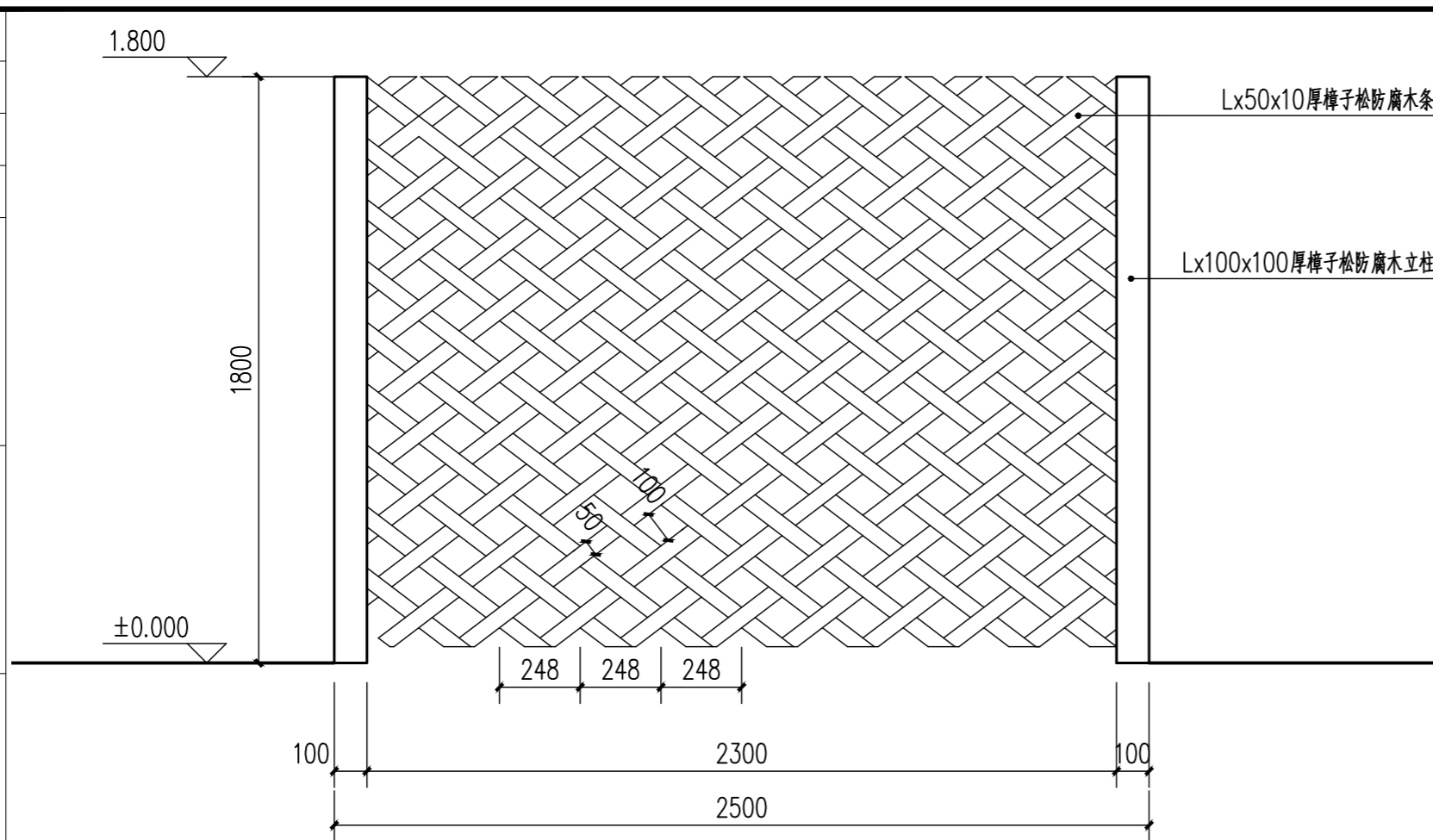
中盈工程设计有限公司 Zhong Kun Engineering Design Co., Ltd.	建设单位 永康市龙山镇桥下东村股份经济合作社	图名 1-1 2-2 3-3剖面图	设计 陈 颖	专业负责 陈汉民	项目负责 项志海	比例	日期 2024.04
	工程名称 龙山镇桥下东村新时代美丽乡村省级示范村一期管基建设项目	专业 景观	证书编号 乙级:A233877110	校对 陈汉民	审核 陈 颖	阶段 施工图	图号 LD-07

项目负责人	实 名	签 名
专业负责人		
设计人		
注册(执业)章		
预留章		
出图章		
审图章		
竣工章		

本图灯具基础做法仅做造价参考,不作为最终施工依据,具体施工方案由专业厂家定
功率为50瓦led点光源太阳能灯具,蓄电池容量不低于1.5万毫安。



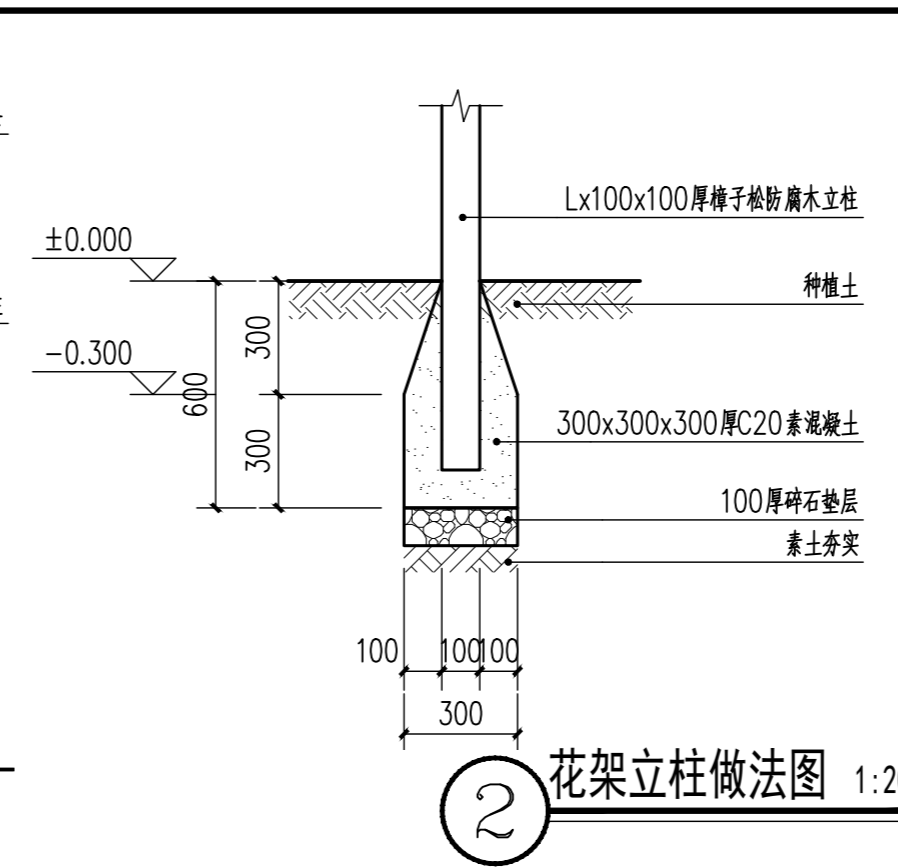
项目负责人	实 名	签 名
专业负责人		
设计人		
注册(执业)章		
预留章		
出图章		
审图章		
竣工章		



① 花架立面图 1:20



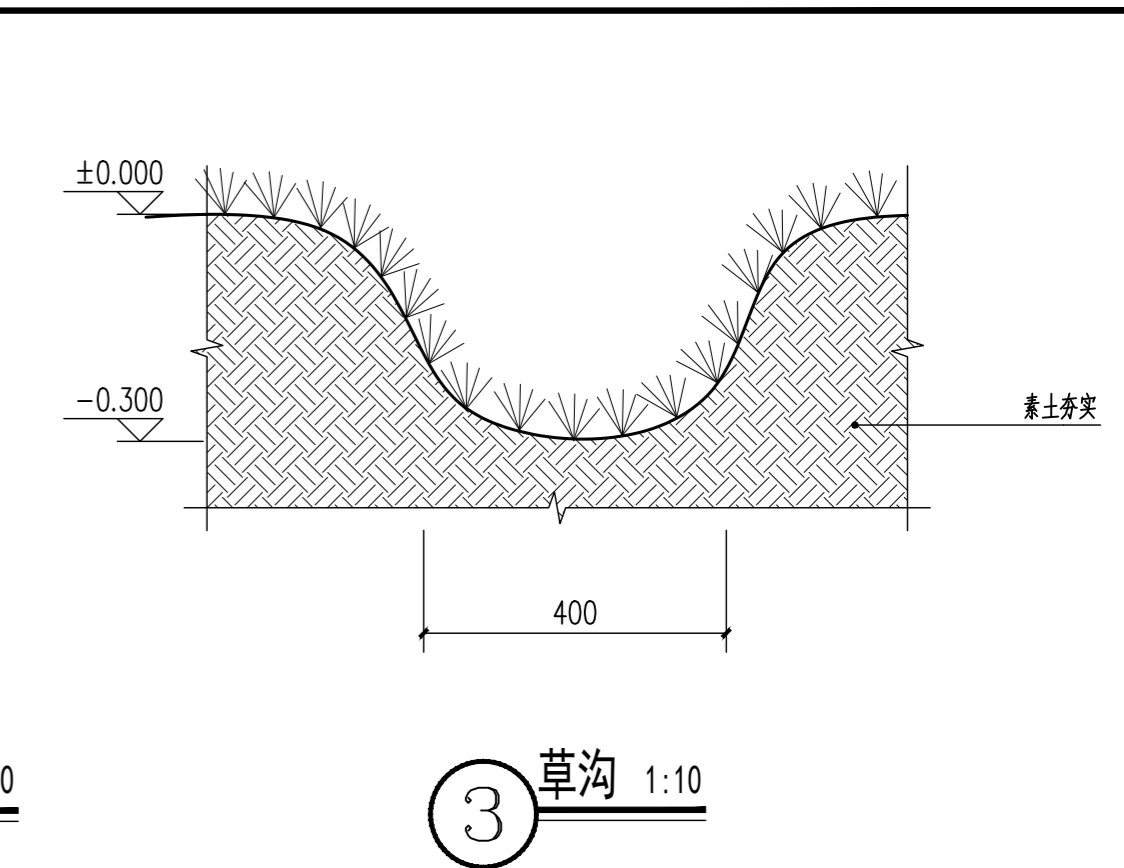
④ 售卖屋意向图



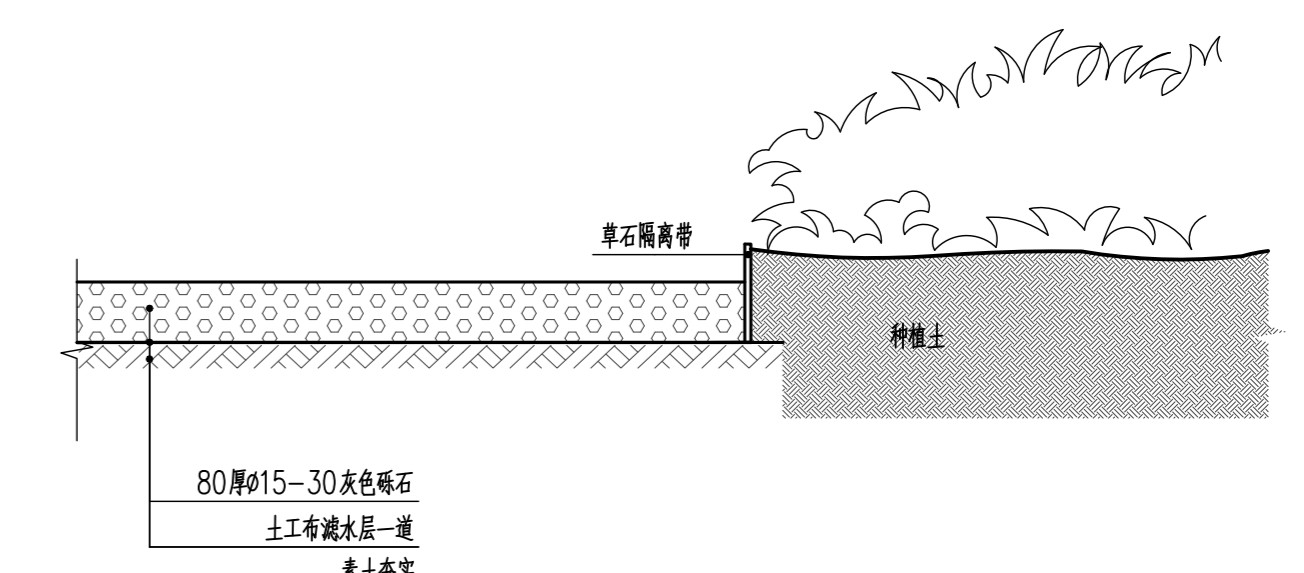
② 花架立柱做法图 1:20



⑤ 移动厕所意向图



③ 草沟 1:10



⑥ 草石隔离带 1:10



⑦ 儿童游乐设施意向图

44	中堃工程设计有限公司 Zhong Kun Engineering Design Co., Ltd.	建设单位 永康市龙山镇桥下东村股份经济合作社 工程名称 龙山镇桥下东村新时代美丽乡村省级示范点一期管基建设项目	图名 花架立面图 花架立柱做法图 草沟 售卖屋意向图 移动厕所意向图 草石隔离带 儿童游乐设施意向图	设计 陈窈 校对 陈汉民	专业负责 陈汉民 校核 陈窈	项目负责 项志海 审核 项志海	比例 1:20 1:10 1:10	日期 2024.04
44			专业 景观 证书编号 乙级:A233877110				阶段 施工图 图号 LD-09	

		实 名	签 名												
项目负责人															
专业负责人															
设计人															
注册(执业)章															
	序号	专业	图 纸 内 容	图 号	图 幅	张 数	序号	专业	图 纸 内 容	图 号	图 幅	张 数			
	1	景观	绿化种植设计说明一	LN-01	A2	1	23								
	2	景观	绿化种植设计说明二	LN-02	A2	1	24								
预留章	3	景观	绿化种植设计说明三	LN-03	A2	1	25								
	4	景观	苗木表 岩石种植意向图	LS-00	A2	1	26								
出图章	5	景观	绿化总平面图	LS-01	A2	1	27								
	6	景观	绿化分区索引平面图	LS-02	A2	1	28								
	7	景观	分区一绿化平面图	LS-03	A2	1	29								
审图章	8	景观	分区一上木平面图	LS-04	A2	1	30								
	9	景观	分区一下木平面图	LS-05	A2	1	31								
竣工章	10	景观	分区二绿化平面图	LS-06	A2	1	32								
	11	景观	分区二上木平面图	LS-07	A2	1	33								
	12	景观	分区二下木平面图	LS-08	A2	1	34								
	13	景观	分区三绿化平面图 分区三上木平面图 分区三下木平面图	LS-09	A2	1	35								
	14	景观					36								
	15	景观					37								
	16	景观					38								
	17	景观					39								
	18	景观					40								
	19	景观					41								
	20	景观					42								
	21	景观					43								
	22						44								

绿化设计说明

I 绿化设计说明

一、总体定位

- 1 项目的设计理念与使用功能的融合关系。
- 2 在项目规划范围内，营造的植物景观所产生的功能与作用。
- 3 着重体现植物景观的塑造特点，植物品种搭配的变化和设计，整体效果的要求。

二、景观效果

不同的环境选择不同的植物，注重选择姿态优雅的单体植株和使用群体林的配植方式，不同种植物之间达到群植的交错效果，力争表现出植物的形态美、风韵美；以开花大乔木结合林下荫生灌木、地被为特色，强调植物群落的层次，突出生态效果。

三、设计依据

- 1、国家相关的公园绿化设计规范要求；
- 2、甲方提供的条件图；
- 3、甲方确认的方案设计方案图册。

四、图纸说明

此工程项目图纸共分为以下几个部分：

- 1 苗木表：表中标示了此项目中的乔木、灌木、地被植物规格（其中包括胸径或地径、高度、冠幅、备注）及数量等。
- 2 上木种植平面图：详细标示了大乔木及小乔木的位置、植物品种名称及空间关系；
- 3 下木种植平面图：详细标示了球类、地被植物、草坪等几种下木覆盖形式的位置，其中除草坪外，其余几种种植形式均包括多种具体植物种类，具体种类详见苗木表。

II 施工技术说明

在实际绿化施工过程中，按施工的前后顺序可将总体顺序分为以下几个专类。在此对绿化种植过程中的技术要点进行分析：

一、地形整理部分

- 1 开始地形整理工作所需条件：
 - 1.1 地下水、电等所需管线施工完毕。
 - 1.2 园建类的基础工程已完成。
- 1.3 地形营造方面可根据不同地块要求顺应场地及周边环境整理成以下几种形式：

- 1.3.1 道路中心绿化方式。
- 1.3.2 整体大草地。设计图中未加以坡度指明的草地或种植地，应从中心至边界以2.5-3.0%的散水坡度来整理土方。
- 1.3.3 道路间绿化地形。

1.4 土方要求

1.4.1 清理土方杂质，要求土壤酸碱适中，排水良好，疏松肥沃，不含建筑和生活垃圾，且无毒害物质。并整理地形边线及排水方向。

1.4.2 采用水龙头对已回填土方喷淋，使之沉降至原有设计标高，并放置2-3天，稳定地形。

1.4.3 对地形进行细部翻耕（深度控制在5.5-7.5cm内），由坡地底部向坡顶细耕，底部与园建、水池（直边）、道牙等位置应保持土面低于此类表面（完成面）5cm，并整体跟随其高度变化而变化，产生整齐效果。

1.4.4 整理后对地形进行托平、压实（压实至密度80%以上）。隆坡严格参照竖向平面图，堆坡线性流畅。

1.5 种植土要求

适宜植物生长的最佳土壤（体积比）为：矿物质45%、有机质5%、空气20%、水30%。土壤团粒最佳为1-5mm。要求土壤酸碱适中，排水良好，疏松肥沃，不含建筑和生活垃圾，且无毒害物质。土壤改良需因地制宜，下述为简要土壤改良范例，仅供施工单位参考（若与当地相关规范、标准存在差异须以当地规范为准）。

- 1.5.1 如果现场土壤粘性过高，建议加20%（或依实际定量）细河沙及泥碳土改良，混合均匀，以利排水透气。
- 1.5.2 沿海人造地区，建议可在混合黑土、红土（土壤厚度为30-60cm）中加入有机质土壤改善（树皮堆肥等），肥料的添加依据土壤营养状况而定。若盐分过高，要求请专业公司配备排盐系统。
- 1.5.3 对保水性差、养分少的土壤，建议可在40cm厚客土中加入珍珠岩粉等40L/平方米，固体复合肥料0.25kg/平方米。
- 1.5.4 排水较差的地方，建议可在底层铺约20cm厚的珍珠岩，再打入3-4根珍珠岩填充的通风管。
- 1.5.5 若车库顶板上种植土含有堆坡设计时，由于顶板荷载所限，要求堆坡部份采用轻质土（轻质土配比为：34%壤土，33%泥炭，33%珍珠岩+蘑菇肥），或在保证乔木种植土厚度要求的前提下更换底层土壤为陶粒填充或铺储排水板，保证排水通畅。
- 1.5.6 花坛可施用老牛粪肥3kg/平方米，化肥100-150g/平方米。
- 1.5.7 北方碱性土(PH≥8.5)，可以施硫酸亚铁等调节剂，调节PH值至6左右满足植物生长的要求。
- 1.5.8 土层厚度要求，见如下表：

种植种类

	乔木 (mm)		花灌木 (mm)		地被 (mm)	草皮 (mm)
	深根系	浅根系	大规格	小规格		
深根系	1500	900	600	450	350	250

二、乔木选择及种植要求

1 苗木选择：

1.1 具体的苗木品种规格见施工图中的苗木表(单位：cm)

1.1.1 高度（H）：苗木经过常规处理后自然或人工修剪的高度，干高指有明显主干树种（如行道树等）；具单一主干的乔木要求尽量保留顶端生长点。苗木选择时应满足表中列出的苗木高度范围，每种高度都有，并结合植物造景进行高低错落搭配；行道树高差不大于500mm，且枝下分枝高度高差小于300mm，力求栽植后整齐划一。

1.1.2 胸径(Φ)：指乔木距离地面120cm处的平均直径；苗木表中规定为上限和下限，种植时最小不能小于表列下限，最大不能超过上限10mm（主景树可达20mm）。

1.1.3 地径(D)：指乔木距离地面20cm处的平均直径；棕榈科植物或特殊植物以地径表示。

1.1.4 冠幅(P)：苗木经过常规处理后的枝冠正投影的正交直径平均值；在保证苗木移植成活和满足交通运输的前提下，应尽量保留苗木的原有冠幅，以利于绿化尽快见效。

1.1.5 土球：指保证苗木移植成活及迅速恢复生长所需的最小带土球平均直径；所带土球应保证放于树穴内时完好不散为合格。如苗木为假植苗或容器苗，可在保证苗木正常移植成活和迅速生长的前提，依实确定所带土球规格，由于土球规格还与苗木生长状况及施工季节因素有关，因此苗木表中不做具体规定，应以确保植物成活为标准。见如下表：

树木土球规格参考表

树木胸径 (cm)	土球规格		
	土球直径 (cm)	土球高度 (cm)	留底直径
10~12	胸径8~10倍	60~70	土球直径的1/3
13~15	胸径7~10倍	70~80	土球直径的1/3
16~18	胸径7~10倍	80~90	土球直径的1/3
19~20	胸径6~10倍	85~95	土球直径的1/3
20以上	胸径6~10倍	95以上	土球直径的1/3

1.1.6 冠高：为保证绿化效果，体现植物形体美，要求应有与树高成一定比例的冠高（树冠最低分枝点至树顶高度）；自然配置的景观树冠高越高越饱满越好，特型景观树应留自然。

2.1 在苗木选择过程中应首先根据图纸设计要求及现场实际情况合理选择苗木，在选择过程中应选择无病虫害、无机械损伤、符合观赏要求、植株健壮、生长量正常、能用起重及运输机械到达移植现场的苗木。开花类乔木应通过修剪等方式尽量保留其原有冠幅，以保证其种植效果。灌木方面应选择有经过假植的苗木，并且应选择冠幅均匀的植株。

3.1 特殊的移栽苗应在起苗移栽前1-2个月进行疏枝修剪，修剪过程中应尽量保持原有的生长状态。并在修枝后进行分期断根处理，每次断1/2根系，并回填沙土至断根部分，在断根过程中尽量保持土球直径。

4.1 选购的苗木在移栽前应进行缩水和缩肥的管理方式，并且在移植前2天停止灌水，保持土球强度。

5.1 落叶树移植前对树冠进行修剪，带土移植则可适当轻剪，剪去枝条的1/3即可。修剪时剪口须平滑，截面尽量缩小，修剪2公分以上的枝条，剪口应涂抹防腐剂。常绿树移植前一般不可修剪，定植后可剪去移植过程中的折断枝或过密、重叠、轮生、下垂、徒长枝、病虫害枝等，常绿树修剪时可适当留些小枝，易于发芽展枝。

2 运输、吊装过程：

2.1 时间控制：

冬季施工时期应尽量避开在降雪等最寒冷的天气运输、移栽，应在7：00-8：00（早上）开始运输；夏季施工应尽量避开中午11：00-下午3：00运输，应选在早上8：00前或下午4：00后运输，早上11：00前种。

2.2 保护方式：

2.2.1 吊运过程中应尽量保证树身干湿度适中，并且在吊装部分增加树干保护措施，以免吊伤树干。树干采取包裹措施，采用麻包片、草绳围绕，直从根茎处到分枝处。

2.2.2 在运输过程中以遮荫网对树木进行遮盖，减少蒸腾量及树干灼伤机率。

2.2.3 运输过程中尽量避免树冠之间互相挤压、层叠，以保证树木的优良形态。

3 树木的种植过程：

3.1 树穴的控制：

3.1.1 首先根据实际选择苗木及设计图纸选定苗木种植的位置，并用竹竿标志。

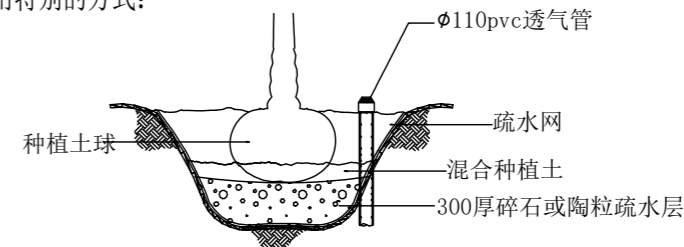
3.1.2 然后以竹竿标志为中心，根据选苗苗木土球大小进行挖穴，种植穴直径大于苗木土球20-30cm，深度深于土球深度25cm，并保证其口径上下一致，便于土球放置。如发现现有积水现象应在挖好的土穴边，挖一个深于已挖好土穴的疏水坑（深30-40cm），便于积水疏通至更深的位。

3.2 种植时应选好主要观赏面的方向，并照顾朝向面。一般树弯应尽量迎风，种植时要栽正扶直，树冠主尖与根在一垂直线上。

3.3 种植胸径≥12公分的乔木，需设置3根Φ75pvc透气管，胸径≥25cm的大乔木需设置3-6根Φ110pvc透气管，透气管垂直紧贴土球，一端放入泥球底部，一端露出地表5-8cm即可，便于透气并观察土球是否积水；

3.4 回填混合种植土(混合土以黄土7份/营养土3份的比例混合)

3.5 种植胸径≥50cm的特大乔木应选用特别的方式：



3.5.1 种植穴挖孔深度应比种植土球深50-60cm、平面尺寸大20-30cm。见如下表：

土球直径 (cm)	20	30	40	50	60	70
植穴规格 (cm) (长x宽x深)	40x40x30	50x50x40	60x60x50	70x70x60	80x80x70	90x90x80
土球直径 (cm)	80	90	100	110	120	120以上
植穴规格 (cm) (长x宽x深)	110x110x100	120x120x110	130x130x120	160x160x140	170x170x150	依实际情况定

3.5.2 在种植穴底层铺设30cm的碎石或陶粒疏水层（既保证疏水效果又可以有一定的保水性），然后铺上滤网，在其上层再铺设30cm厚混合种植土。

3.5.3 当遇到种植池小于所种乔木土球时，应先进行乔木种植在进行硬景施工。

项目负责人	实 名	签 名
专业负责人		
设计人		
注册(执业)章		
预留章		
出图章		
审图章		
竣工章		

4 定植：
在定植前应对苗木进行适当的修剪及整理，以减少种植苗木恢复期的水份蒸发。

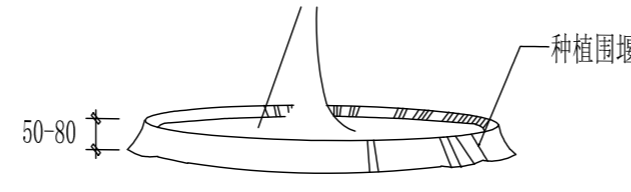
4.1 常绿树种及针叶树种不强剪，只剪去其伤断枝及枯枝，并在不影响植物景观效果的同时对部分阴枝进行修剪，常绿树种可保持其2/3叶片。

4.2 其他乔灌木应剪去其伤枝及枯枝，并视其假植状况来确定它的其它叶片及树枝修剪状况。

4.3 灌木球型应剪去其嫩枝，并修剪冠幅及球形，保证植株效果。

4.4 定植过程中应选择适当的机械进行操作（最好是选择有专业经验的机械队伍），并注意采用纤维吊带、麻布袋等工具保持植株形态，将植株放置至相应位置后，应用锄头将周围种植土压实，填满保持植株形态。

4.5 淋定根水。采用种植土绕种植穴、堆砌拦水围堰，其直径应大于种植穴5-10cm，并淋水，淋水过程中应尽量浇透，使土球与种植穴充分结合吸收水份。一般浇水三遍，第一遍水水量不宜过大，水流要缓慢灌，使土下沉。一般栽后两至三天内完成第二遍水，一周内完成第三遍水。此两遍的水量要足，每次浇水后要注意整堰，填土堵漏。



5 种植要点：
苗木种植的全部施工过程应符合《园林绿化工程施工及验收规范》(CJJ/T82—2012)中有关规定。

5.1 种植时应先检查各种植点的土质是否符合设计要求，如有无足够的基肥、基肥与泥土拌匀程度等。

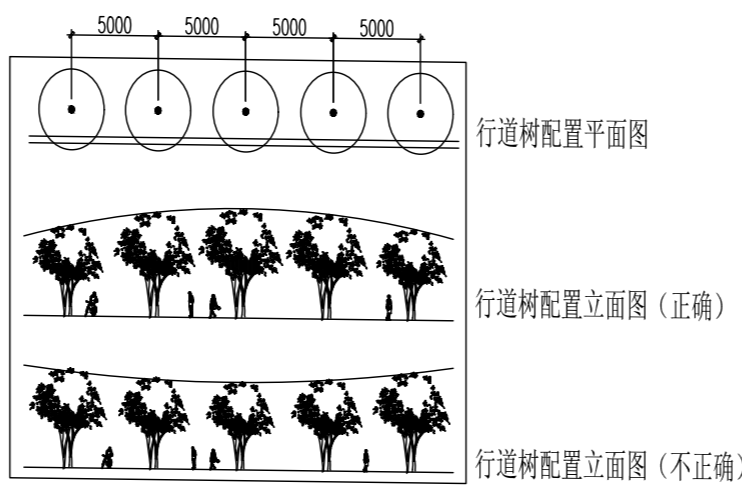
5.2 按园林绿化常规的方法施工，要求基肥应与碎土充分混匀，种植土应敲碎分层捣实，最后起土圈并淋足定根水，大树设固定支撑。

5.3 规则式种植的乔灌木，同一树种规格大小统一；成行列的乔木种植应成一直线，按种植乔木的自然高度依次排列。

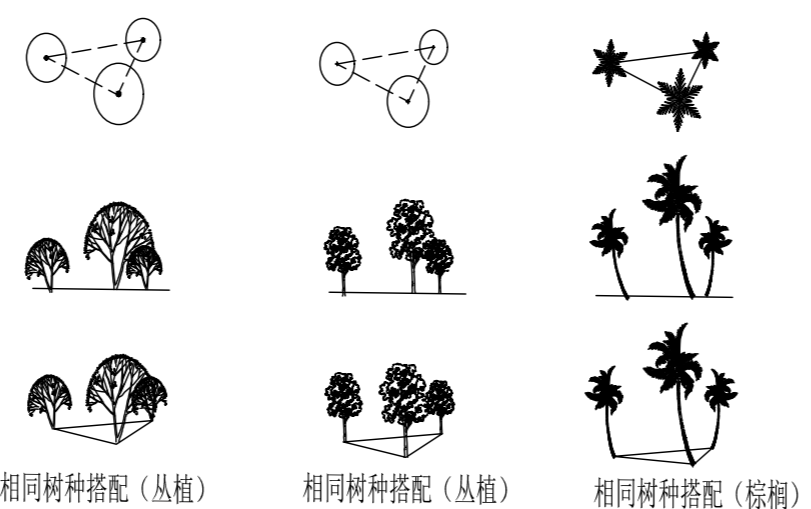
5.4 丛植或群植的乔灌木，苗木选择要求应在绿化苗木规格表规定内浮动，高低错落有致，灵活地布置，注重植物的生态特性。

5.5 分层种植的花灌木应按划定的种植范围内种植，依设计要求和花灌木的花叶颜色进行选择，有序地种植，高低层次分明。

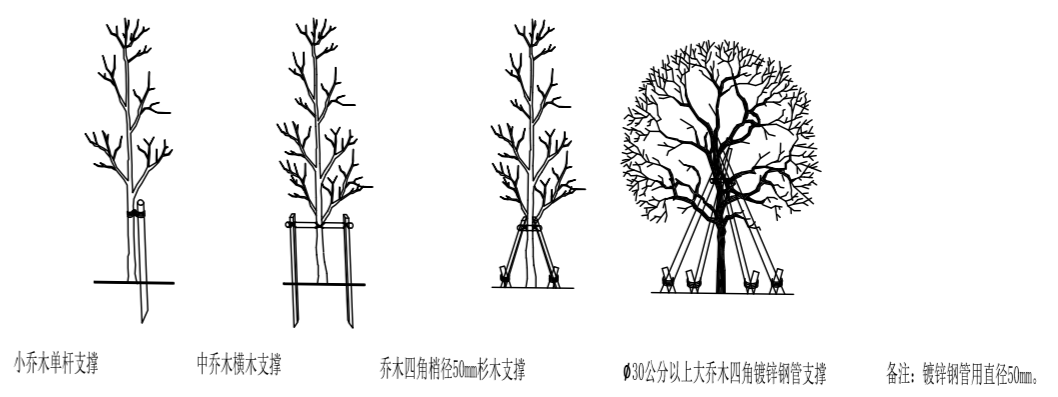
6 种植配置要求：
6.1 规则搭配种植方式：
种植要求：相邻两株植物之间的间距都应相等且不可小于4米(具体间距见图纸)，每株植物与道路之间的间距都应相等。依配置要求种植，若遇到地下管道等障碍物时，适当调整间距；苗木的分枝点高度必须一致(误差30cm以内)，现不一致时，应将较高苗木种植在行列中间位置，使林冠线呈平滑的拱形，杜绝形成凹形。



6.2 自然搭配种植方式：
种植要求：丛植或者群式种植的乔灌木，同种或不同种苗木都应高低错落，充分体现自然生长的特点。



7. 支撑和卷干：
为了使种植好的苗木不因土壤沉降或风力的影响而发生歪斜，我们需对刚完成种植尚未浇定根水的苗木进行支撑处理。一般大支撑植株高度2/3以上处。在支撑绑扎点应用麻布或橡皮块包住，以免磨去皮层，或引起环剥。然后均与布置支撑杆位置(斜立的单干支撑设在迎风面的对面)，着点再用石块垫住，支撑点上用麻绳或尼龙绳绑好。不同类型的苗木可采用不同的支撑手法：



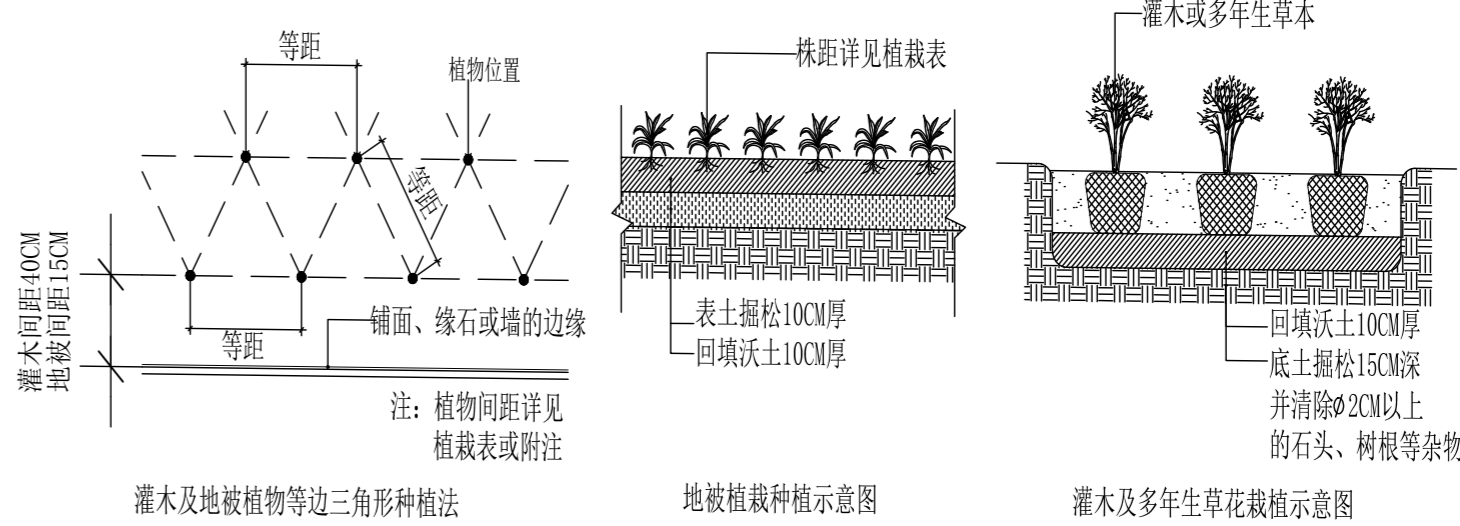
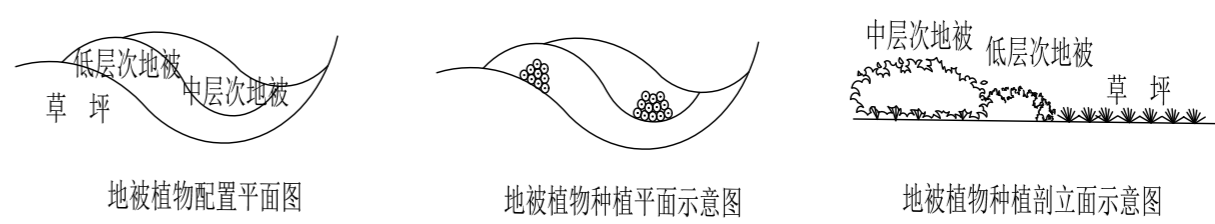
三、灌木、地被种植要点

1 选苗：
1.1 按设计规格要求物色合适的苗木。选择用盆或种植袋培育的假植苗。
1.2 选择无病虫害、无病死的枯枝、冠幅饱满、叶色有光泽、苗梗茁壮的苗木。不选用有徒长现象的苗木。
1.3 容器苗的根系不能有生长入土中的现象(俗称抛苗)。

2 平整：
2.1 顺地形和周围环境情况，清除砾石杂草杂物、平整好种植床。
2.2 所有靠路边或路牙沿线30cm宽内的绿地地面应保证，种植完成后面层标高低于路边或路牙沿线5cm。

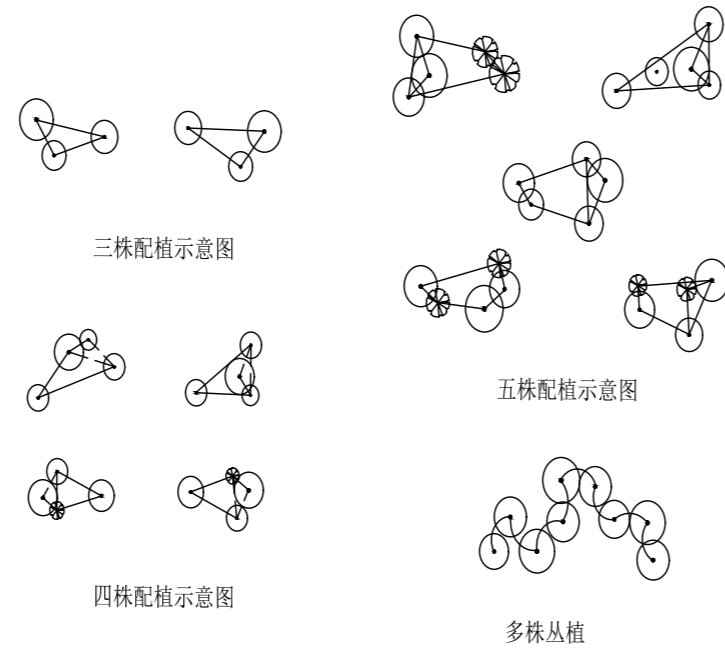
3 放线：
3.1 按设计图纸将种植范围定位、并用熟石灰粉定出轮廓线。
3.2 将植物摆出种植的轮廓线。

4 种植：花灌木、地被植物采用分层种植方式。
4.1 花灌木的种植要求：
4.1.1 花灌木边缘轮廓线上的种植密度应大于规定密度，平面线应流畅，外缘成弧形，高低层次应分明。
4.1.2 灌木主要控制成片的整体效果，修边、收边。人工式种植要求边界清楚、无空缺、生长均匀，自然式种植相互入侵合理，要求主次分区明显，入界合理，合于自然。
4.2 地被植物的种植要求：苗木中地被高度为种植修剪后高度，故地被苗进场前应该考虑该苗木长成情况适度增加10-15m高度，种植地被时，保证密植不漏土，且地被边缘轮廓种植密度应大于规定密度，以利形成流畅的边线，同时轮廓边在立面上应成弧形，相临两种地被的过渡要自然。示意如下：



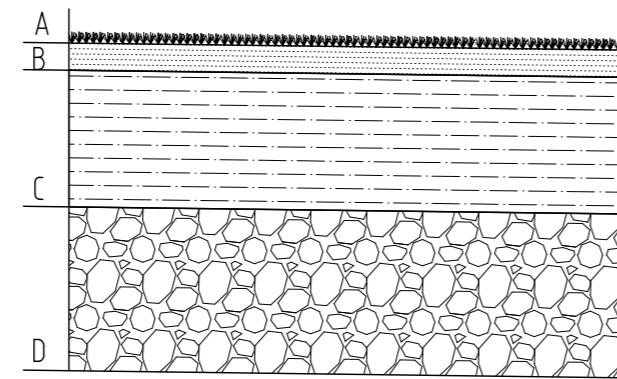
4.3 本类植物栽植时间在春、秋、冬基本没有限制，但在夏季最好在上午11点之前和下午4点后，避开太阳暴晒时段进行栽植。
4.4 花苗运到场后，应即时种植，不要摆放很久才栽植。
4.5 灌木地被及水生植物的实际数量应依据苗木表中的种植密度及图纸面积进行计算。
4.6 植物拼种的种植方式

	实 名	签 名
项目负责人		
专业负责人		
设计人		
注册(执业)章		
预留章		
出图章		
审图章		
竣工章		



四、草坪铺植要求

- 1 草坪种植要求: 铺植拍平完成后, 建议最好在草坪表层增覆种植砂(3-5mm)并浇头水。
- 2 土壤翻耕要求: 清理不利于施工作业和影响植物生长的杂物(石头、水泥石灰等搅拌物残物、脚手架片、树根、杂草、砖瓦等), 进行必要的挖方和填方, 土壤深翻至草坪床面以下30cm, 确保土壤基础无明显空隙, 为坪床紧实不下沉创造条件。

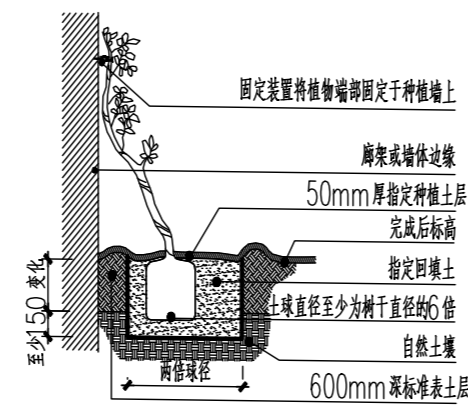


草坪坪床结构

- A: 草坪层
- B: 砂床层: 3cm厚-5cm厚泥炭土或腐熟有机肥与种植砂(粒径0.5-2.0cm)混合的砂床层(压实状态)。种植砂不可用海沙和加工沙。厚度可依据项目品质要求定。
- C: 种植土层: 30cm厚(混合土以黄土7份/营养土3份的比例混合)的种植土层(压实状态)。
- D: 原土层

五、棚架植物栽植要求

选择独藤长5m以上的藤本植物或保留1~2根最长茎干的攀缘类灌木, 在花架柱子外侧挖种植穴(深X直径: 40~60cmX40~80cm)或种植槽(深X宽: 30~70cmX35~100cm), 栽种方法与一般树木相同, 但要注意藤蔓的牵引和固定。示意如下图:

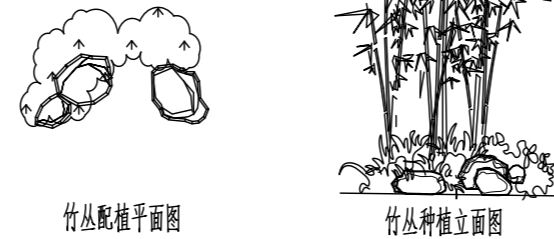


六、墙面绿化栽植注意

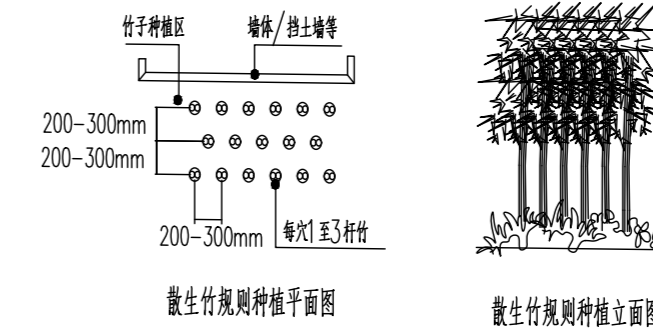
选择爬附能力较强的绿化植物, 墙面粗糙度大为佳, 必要时在栽墙面上均匀钉上水泥钉或膨胀螺钉, 用铁丝贴墙面拉网供植物攀附。栽种时苗木根部应距墙根15cm左右, 株距依植物品种而定。可选择种植带(宽: 50~150cm, 土厚>50cm)或种植槽(宽: 50~80cm, 高: 40~70cm, 槽底每隔2.5cm留一排水孔)栽植。底部高度一定要在水位线之上; 穴底垫一层厚度>5cm的透水材料(如: 炭渣、粗砂粒等); 透水层上再填一层厚度8~20cm的壤土; 其上再按一般栽植方法栽种。树木可略栽高些, 高出地面根茎部位进行壅土, 抬高种植点。

七、竹类植物种植要点

1 自然片植: 以从(小丛3-6杆)为单位, 采用不等边三角形方式种植。种植时中间植株不可倾斜, 需倾斜时方向朝外, 忌均匀种植和平行种植。(示意如下)



2 规则式种植: 品字形规则种植, 均匀分布, 体现竹竿形成的韵律美和光影效果。(示意如下)

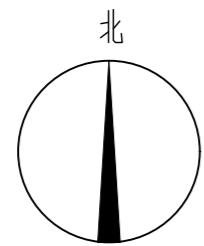


八、绿化施工过程中注意事项及施工图与现场不符处的施工处理:


- 1 绿化施工要求施工单位在挖穴时注意地下管线走向, 遇地下异物时做到“一探、二试、三挖”, 保证不挖坏地下管线和构筑物, 同时, 遇到问题应及时向工程监理单位、设计单位及工程主管单位反映, 以使绿化施工符合现场实际情况。
- 2 树木与架空电线、地下管道、建筑及构筑物等距离控制, 城市道路绿化项目详见表6.3.1。公园及其他绿地项目详见《公园设计规范》GB51192-2016; 附录二; 附录三。《城市道路绿化规划与设计规范》CJJ75-97; 表6.1.2; 表6.2.1; 表6.2.2;

	建设单位	永康市龙山镇桥下东村股份经济合作社	图名	绿化设计说明三	设计	陈 窈	专业负责	陈汉民	项目负责	项志海	比例	日期	2024.04
	工程名称	龙山镇桥下东村新时代美丽乡村省级示范村-露营基地建设项目	专业	景观	证书编号	乙级:A233877110	校对	陈汉民	审核	项志海	阶段	施工图	图号

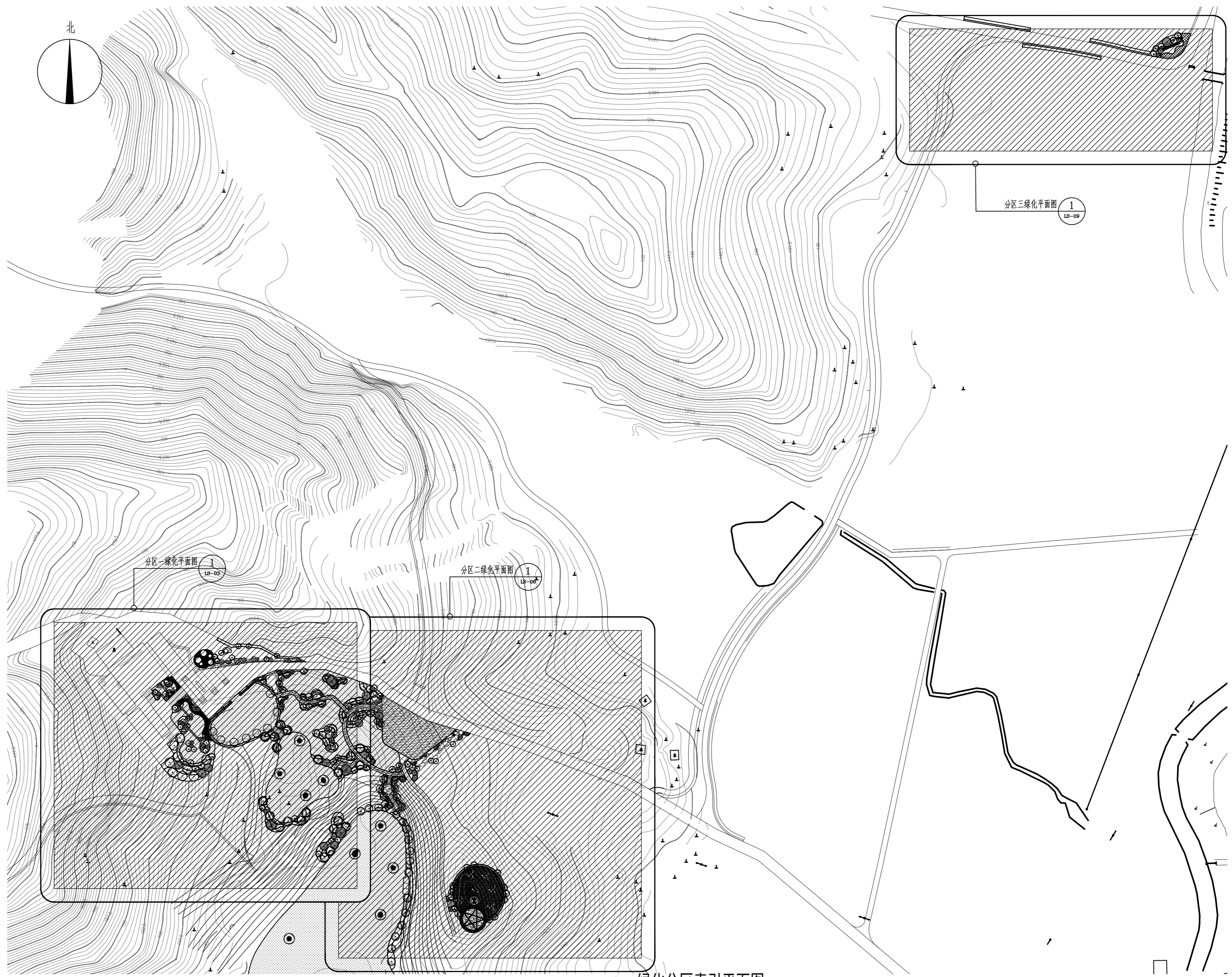
	实名	签名
项目负责人		
专业负责人		
设计人		
注册(执业)章		
预留章		
出图章		
审图章		
竣工章		




① 绿化总平面图 1:1000

44	 中堃工程设计有限公司 Zhong Kun Engineering Design Co., Ltd.	建设单位	永康市龙山镇桥下东村股份经济合作社	图名	绿化总平面图	设计	陈窈	专业负责	陈汉民	项目负责	项志海	比例		日期	2024.04	
44		工程名称	龙山镇桥下东村新时代美丽乡村省级示范村 - 服务基地建设项目	专业	景观	证书编号	乙级:A233877110	校对	陈汉民	校核	陈窈	审核	项志海	阶段	施工图	图号

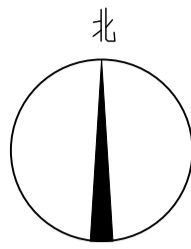
项目负责人	实名	签名
专业负责人		
设计人		
注册(执业)章		
预留章		
出图章		
审图章		
竣工章		




① 绿化分区索引平面图 1:300

44	 中堃工程设计有限公司 Zhong Kun Engineering Design Co., Ltd.	建设单位	永康市龙山镇桥下东村股份经济合作社	图名	绿化分区索引平面图	设计	陈窈	专业负责	陈汉民	项目负责	项志海	比例	日期	2024.04
44		工程名称	龙山镇桥下东村新时代美丽乡村省级示范村 - 露营基地建设项目	专业	景观	证书编号	乙级:A233877110	校对	陈汉民	校核	陈窈	审核	项志海	阶段

项目负责人	姓名	签名
专业负责人		
设计人		
注册(执业)章		
预留章		
出图章		
审图章		
竣工章		

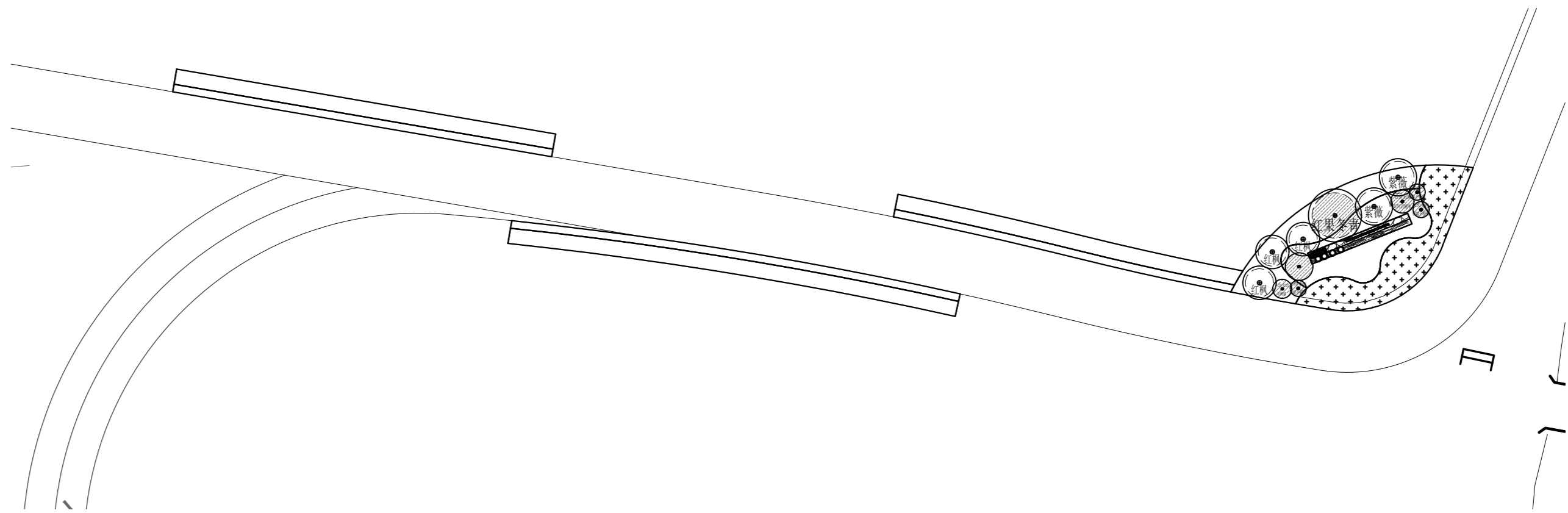
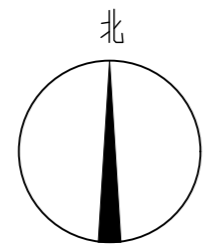


1 分区二绿化平面图 1:300

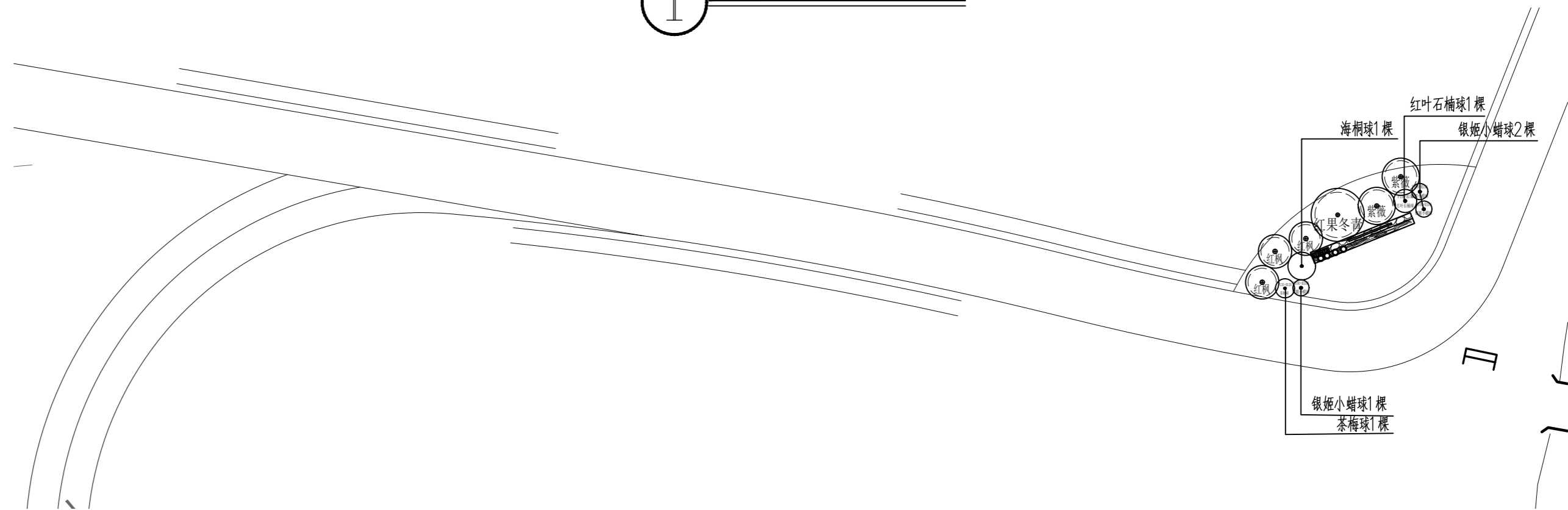

 中勘工程设计有限公司
 Zhong Kun Engineering Design Co., Ltd.

建设单位	永康市龙山镇桥下东村股份经济合作社	图名	分区二绿化平面图	设计	陈翥	专业负责	陈汉民	项目负责	项忠海	日期	2021.04
工程名称	龙山镇桥下东村新时代美丽乡村示范村一期基础设施建设项目	专业	景观	校对	陈汉民	校核	陈翥	审核	项忠海	图号	LS-06
		证书编号	乙级-A23387110	设计	陈翥	阶段	施工图	比例			

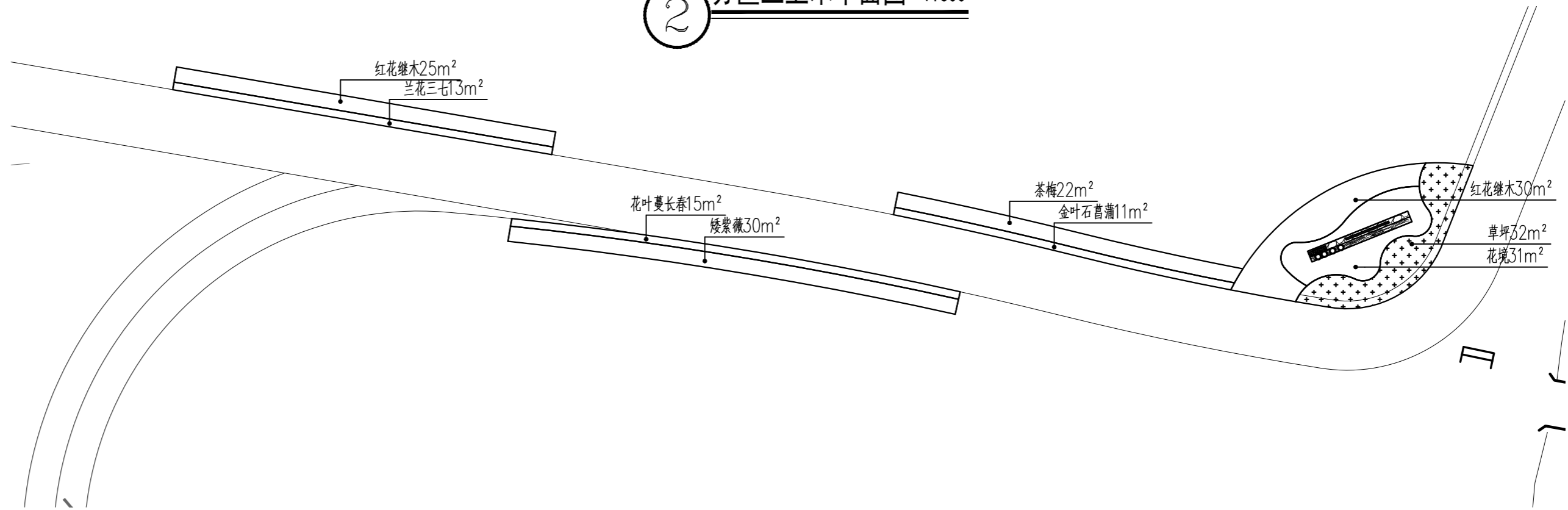
项目负责人	实名	签名
专业负责人		
设计人		
注册(执业)章		
预留章		
出图章		
审图章		
竣工章		



① 分区三绿化平面图 1:300



② 分区三上木平面图 1:300



③ 分区三下木平面图 1:300

44	中堃工程设计有限公司 Zhong Kun Engineering Design Co., Ltd.	建设单位	永康市龙山镇桥下东村股份经济合作社	图名	分区三绿化、上木、下木平面图	设计	陈窈	专业负责	陈汉民	项目负责	项志海	比例	日期	2024.04
45		工程名称	龙山镇桥下东村新时代美丽乡村省级示范村 - 露营基地建设项目	专业	景观	证书编号	乙级:A233877110	校对	陈汉民	校核	陈窈	审核	项志海	阶段